



ГИДРАНТ AVK ПОЖАРНЫЙ ПОДЗЕМНЫЙ, ГОСТ, PN16 DN 100, с рассверловкой фланца для давления PN 16

35/72-005

Подземные гидранты AVK Серии 35 отличаются высоким качеством всех компонентов. Гидрант оборудован 6" резьбовым ниппелем для подсоединения пожарной колонки по стандарту ГОСТ, защищенным откидной чугунной крышкой. В качестве защиты от выдувания шпинделя под давлением в случае несанкционированного вскрытия верхней части гидранта предусмотрены две интегрированные зажимные скобы. Диск запорного клапана гидранта вулканизирован полиуретаном (PUR) для обеспечения максимального восстановления формы после сжатия. Гидрант имеет устройство автоматического дренажа, обеспечивающее полный слив воды из гидранта после пользования.

Описание:

Подземный пожарный гидрант по стандарту ГОСТ 53961-2010

Стандарты:

- Конструкция по стандарту ГОСТ 53961-2010
- Рассверловка фланцев по ГОСТ 33259-2015 Ряд 1 (EN1092-2; ISO 7005-2)

Сертификаты/разрешения:

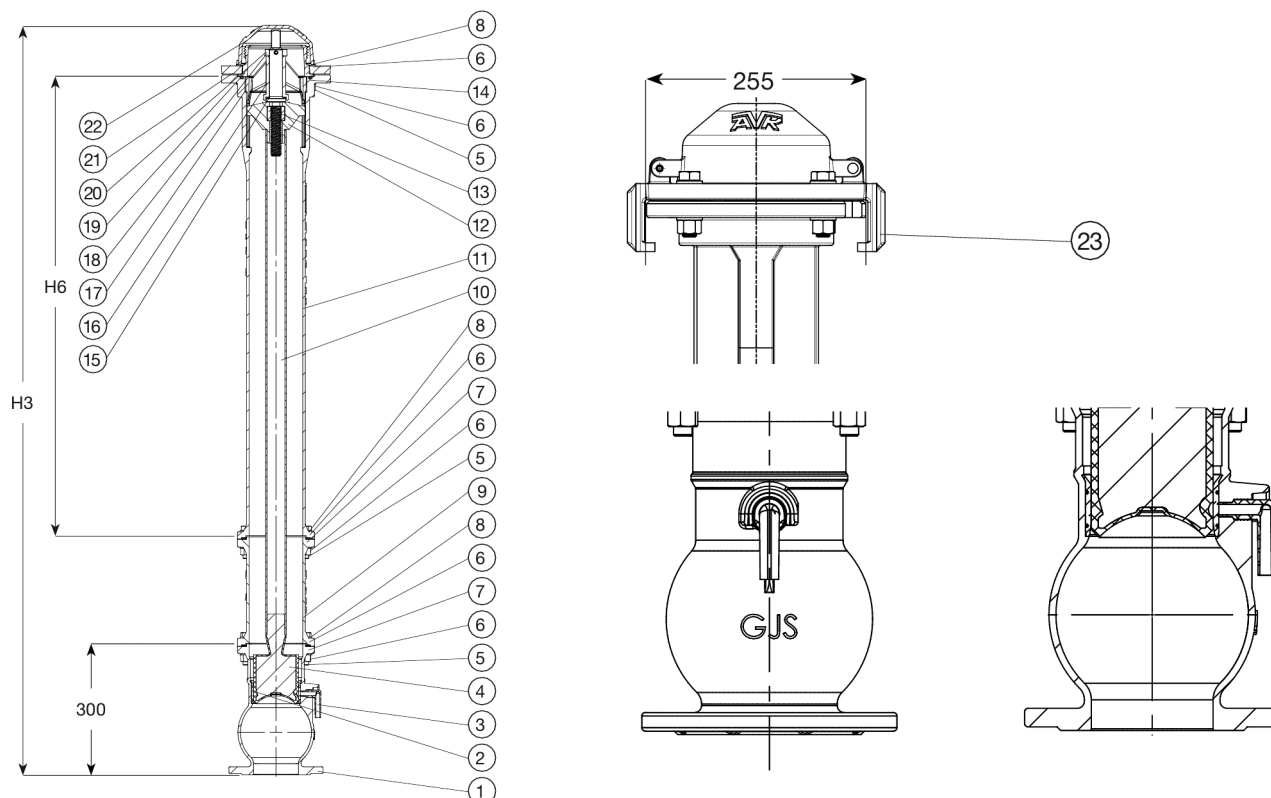
- Гидравлические испытания согласно EN 1074-1 и 2 / EN 12266
- Разрешение для использования в системах питьевого водоснабжения
- Одобрено на соответствие UME Серт. No. UA 1.016.0119009-14

Ключевые преимущества:

- 6" резьбовой ниппель для подсоединения пожарной колонки по ГОСТ;
- Автоматическое морозоустойчивое дренажное устройство противозаливной конструкции, где сливное отверстие закрыто при наличии расхода воды в гидранте, предотвращая ее слив и, тем самым, смыв почвы;
- Исполнение с пробкой для ручного слива дренажного штуцера - по запросу;
- Седло клапана из латуни, стойкой к обесцинкованию, с радиальным уплотнением;
- Запорный элемент с чугунным сердечником вулканизирован PUR для обеспечения максимального восстановления формы;
- Откидная чугунная крышка в запираемом исполнении – по запросу;
- Резьбовая крышка не занимает много места в уличном ковре;
- Верхний фланец с двумя несъемными зажимными скобами для защиты шпинделя от выдувания в случае несанкционированного вскрытия верхней части гидранта, находящимся под давлением;
- Подшипник шпинделя с полиамидной антифрикционной шайбой обеспечивает легкую и плавную работу;
- Эпоксидное покрытие синего цвета по DIN 3476-1 и EN 14901, одобрено GSK.



Expect ... **AVK**



Перечень компонентов:

1. Камера седла	высокопрочный чугун GJS-400-15 (GGG-40)	13. Гайка штока	латунь
2. Седло	латунь CZ 132 по BS 2874	14. Кольцо O-сечения	резина NBR
3. Дренажный штуцер	РА, POM	15. Шток	нержавеющая сталь
4. Регулирующий элемент	чугун с полиуретановым покрытием	16. Шайба	полиамид
5. Гайка	нержавеющая сталь	17. Направляющая штока	высокопрочный чугун GJS-400-15 (GGG-40)
6. Шайба	нержавеющая сталь	18. Штифт-фиксатор	нержавеющая сталь
7. Плоская прокладка	резина NBR	19. Резьбовой ниппель	латунь
8. Болт	нержавеющая сталь	20. Стопорное кольцо	нержавеющая сталь
9. Удлинительная секция	высокопрочный чугун GJS-400-15 (GGG-40)	21. Верхний фланец	высокопрочный чугун GJS-400-15 (GGG-40)
10. Стержень шпинделя	нержавеющая сталь	22. Колпак	высокопрочный чугун GJS-400-15 (GGG-40)
11. Верхняя часть корпуса	высокопрочный чугун GJS-400-15 (GGG-40)	23. Зажимная скоба (2 шт.)	высокопрочный чугун GJS-400-15 (GGG-40)
12. Гнездо гайки шпинделя	высокопрочный чугун GJS-400-15 (GGG-40)		

Материал компонентов может быть заменен на равноценный или материалом более высокого класса без предварительного уведомления.

Артикулы и габаритные размеры:

Артикул	DN	H3	H6	Расчетная масса кг
	мм	мм	мм	
35-125-72-072000	100	750	335	47
35-125-72-082000	100	1000	585	52
35-125-72-092000	100	1250	835	58
35-125-72-102000	100	1500	1085	63
35-125-72-112000	100	1750	1085	74
35-125-72-122000	100	2000	1085	81
35-125-72-132000	100	2250	1085	88

AVK International A/S оставляет за собой право вносить изменения в конструкцию и материалы, не ухудшающие эксплуатационные характеристики

Артикулы и габаритные размеры:

Артикул	DN	H3	H6	Расчетная масса кг
	мм	мм	мм	
35-125-72-142000	100	2500	1085	96
35-125-72-152000	100	2750	1085	107
35-125-72-162000	100	3000	1085	115
35-125-72-172000	100	3250	1085	121
35-125-72-182000	100	3500	1085	130
35-125-72-192000	100	3750	1085	140
35-125-72-202000	100	4000	1085	148