

ВЕНТИЛЬ СИЛЬФОННИЙ zBEL



Матеріал корпусу	Номинальний тиск	Номинальний діаметр	Макс. температура
A Сірий чавун	C 16 бар	DN 15-250	300°C
C Ковкий чавун	C 16 бар D 25 бар	DN 15-200	350°C
F Лита сталь	E 40 бар	DN 15-200	450°C
I Сталь нержавіюча	E 40 бар	DN 15-200	400°C



згідно Директиви обладнання, що працює під тиском 2014/68/UE позначення CE для DN≥32

ХАРАКТЕРИСТИКИ

- високий рівень герметичності (клас - A за нормою EN - 12266 - 1)
- мала будівельна довжина
- екологічно безпечний
- зібраний згідно EN - 12266 - 1
- фланці відповідно до EN 1092-2 для матеріалу корпусу A, C
- фланці відповідно до EN 1092-1 для матеріалу корпусу F, I
- будівельна довжина EN 558 ряд 1
- Не висувний шток
- відповідає ДСТУ ГОСТ 5761:2018, ДСТУ ISO 5208-2008

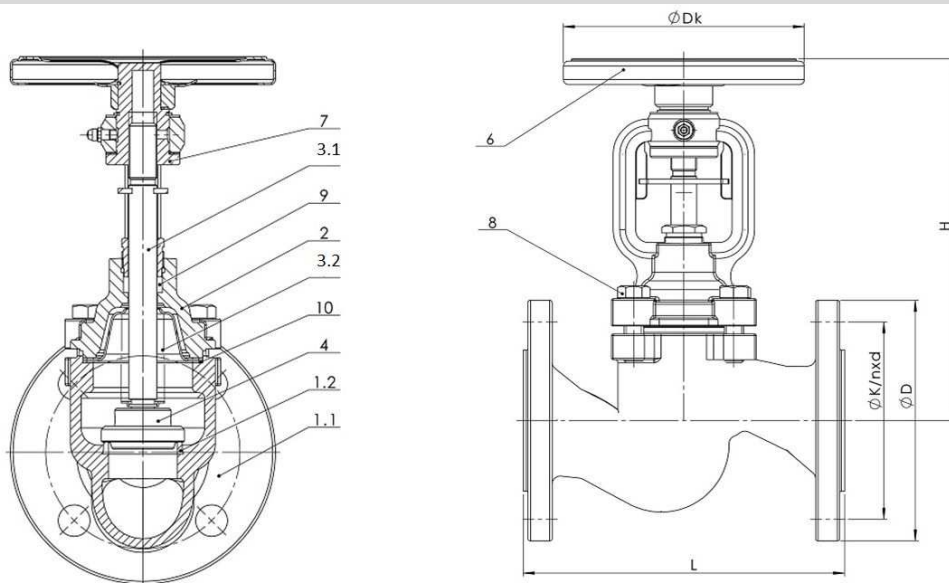
ЗАСТОСУВАННЯ*

* не всі застосування підходять для кожного виконання виду матеріалу

На сайті www.zetkama.com.pl знаходиться Список хімічної стійкості в якому визначено параметри роботи за певного середовища.

ГАЛУЗІ СИСТЕМИ							
	ПРОМИСЛОВІСТЬ	СУДНОБУДІВНА ПРОМИСЛОВІСТЬ	ТЕПЛОПОСТАЧАННЯ	ОХОЛОДЖЕННЯ ТА КОНДИЦІОНУВАННЯ	ХІМІЧНА ПРОМИСЛОВІСТЬ		
СЕРЕДОВИЩА							
	ГЛІКОЛЬ	ВОДА ПРОМИСЛОВА	МАСЛО ДІАТЕРМІЧНЕ	ПАРА	СТИСНЕНЕ ПОВІТРЯ	НЕЙТРАЛЬНІ ЧИННИКИ	ВОДЕНЬ

МАТЕРІАЛИ, РОЗМІРИ



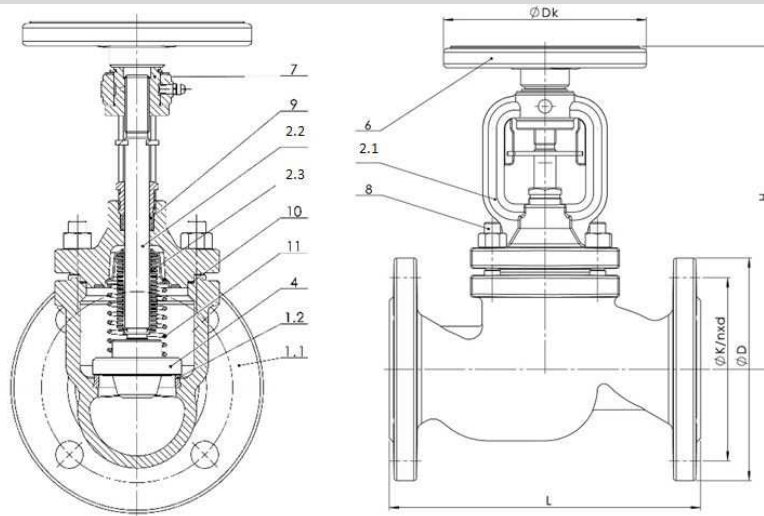
замінні частини	№	Матеріал корпусу	A	C
		Виконання	01; 04; 71	
	1.1	Корпус	EN – GJL-250 5.1301 (ex. JL1040)	EN – GJS-400 – 18-LT 5.3103 (ex.JS1025)
	1.2	Кільце корпусу	X20Cr13 1.4021	
	2	Кришка	EN – GJS-400 – 18-LT 5.3103 (ex.JS1025)	
X	3	Складальна одиниця сільфона зі штоком		
	3.1	Шток	X20Cr13 1.4021	
	3.2	Сільфон	X6CrNiMoTi-17-12-2	
	4	Клапан	X20Cr13 +QT 1.4021	
	6	Штурвал	Stal	
	7	Втулка	11SMnPb30	
	8	Болт з головкою 6 гр.	5.6	A2-70
	9	Ущільнення	Графіт	
X	10	Прокладка	Графіт+ CrNiSt	
		Макс. температура	300°C	350°C

DN	15	20	25	32	40	50	65	80	100	125	150	200	250
L (мм)	130	150	160	180	200	230	290	310	350	400	480	600	730
Dk (мм)	125	125	125	125	150	150	175	200	250	300	400	500	600
H	178	178	193	201	224	228	270	295	325	380	427	569	645
Kvs (м³/ч)	01;04	5,9	7,4	13	18	30	41	79	115	181	225	364	725
	01;04	3,2	3,9	4,85	6,5	9,0	11	15,8	24,3	35	49	76	130,5
Вага (кг)	01;04	3,2	3,9	4,85	6,5	9,0	11	15,8	24,3	35	49	76	130,5
	71	3,2	3,9	5,0	6,7	9,3	11,5	16,3	21,4	36	51,5	78	130,5

КВ [м³/ч] Фігура 234 виконання 71 (А,С)

Оборотн штурв ала	DN 15	DN 20	DN 25	DN 32	DN 40	DN 50	DN 65	DN 80	DN 100	DN 125	DN 150	DN 200
0,5	0,86	1,1	1,35	1,72	4,1	2,94	4,5	-	-	-	-	-
1	1,32	178	1,87	2,34	5,64	3,61	5,5	8,1	14,3	23	28	110
1,5	1,91	2,82	2,78	3,21	7,33	4,81	7,0	-	15,2	29,8	-	-
2	2,78	4,16	3,82	4,83	9,16	6,5	8,8	12,8	25,3	37	-	190
2,15	3,02	-	-	-	-	-	-	-	-	-	-	-
2,5		5,5	5,2	6,2	11,2	8,5	10,7	-	34,4	-	-	-
2,7		6,1	-	-	-	-	-	-	-	-	-	-
3			6,7	7,8	13,6	10,7	13,3	17,2	45,1	54,9	56	257
3,5			8	9,6	15,8	13,5	16,2	-	55	-	-	-
3,7			8,6	-	-	-	-	-	-	-	-	-
4				11,4	18,6	16,3	19,6	24,9	67	79,5	80	312
4,5				13,1	20,9	19,2	23,4	-	78,9	95,8	-	-
4,85				14	-	-	-	-	-	-	-	-
5					23,2	22,8	27,1	31,4	94,6	109	116	369
5,5						26,3	30,7	-	-	-	-	-
6						30,1	35,6	42,1	121,6	144,1	145	418
6,25						31,8	-	-	127,1	-	-	-
7							45,3	50,4		176	182	468
7,9							-	-		201,5	-	-
8							54,6	60,4			222	516
8,25							56,83	-			-	-
8,33								-			-	532
9								70,3			258	
9,4								-			273	
10								78,5				

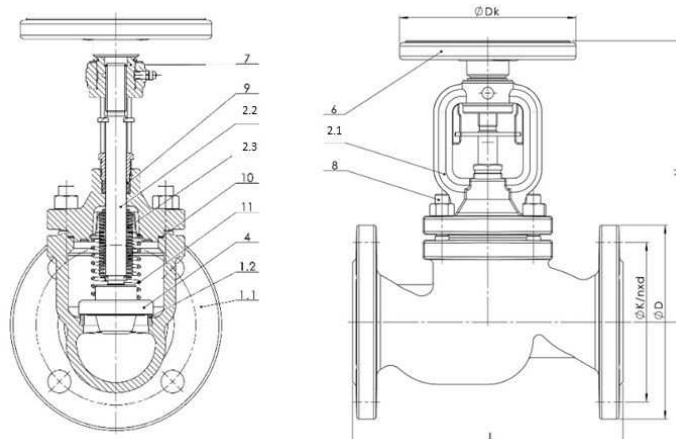
МАТЕРІАЛИ, РОЗМІРИ



замінні частини	№	Матеріал корпусу	F			
		Виконання	01	04	31	71
	1.1	Корпус	GP240GH			
	1.2	Сідло	G199 LSi			
X	2	Складальна одиниця кришки				
	2.1	Кришка	GP240GH			
	2.2	Шток	X20Cr13 1.4021			
	2.3	Сильфон	X6CrNiMoTi17-12-2			
	4	Клапан	Клапан запірний X20Cr13 +QT 1.4021	Клапан розвантажений X20Cr13 +QT 1.4021	Клапан запірно-зворотний X20Cr13 +QT 1.4021	Клапан дросельний X20Cr13 +QT 1.4021
	6	Штурвал	Сталь			
	7	Втулка	11SMnPb30			
	8	Болт	25CrMo4			
	9	Ущільнення	Графіт			
X	10	Прокладка	Графіт			
	11	Пружина	-----	-----	X17CrNi16-2 1.4057	-----
	Макс. температура		450°C			

DN	15	20	25	32	40	50	65	80	100	125	150	200
L (мм)	130	150	160	180	200	230	290	310	350	400	480	600
Dk (мм)	125	125	125	125	200	200	250	250	300	300	400	400
H (мм)	190	190	190	195	240	240	270	300	450	520	570	627
K _{vs} (м³/ч)	6,0	8,7	15,5	25,3	28,8	46,5	76,4	113,2	180,2	238,7	358,2	552
Вага (кг)	4,3	5,1	6,0	7,6	11,5	13,7	20,1	27,5	44,0	65,5	110,0	172,5

МАТЕРІАЛИ, РОЗМІРИ



замінні частини	№	Матеріал корпусу	I			
			Виконання	01	04	31
	1.1	Корпус	G-X5CrNiMo19-11-2 1.4408			
	1.2	Сідло	G 19 9 L Si			
X	2	Складальна одиниця кришки				
	2.1	Кришка	G-X5CrNiMo19-11-2 1.4408			
	2.2	Шток	X6CrNiMoTi17-12-2 1.4571			
	2.3	Сильфон	X6CrNiMoTi17-12-2 1.4571			
	4	Клапан	Клапан запірний X6CrNiMoTi17-12-2 1.4571	Клапан розвантажений X6CrNiMoTi17-12-2 1.4571	Клапан неозвратно-запирний X6CrNiMoTi17-12-2 1.4571	Клапан дросельний X20Cr13+QT 1.4021
	6	Штурвал	Сталь			
	7	Втулка	11SMnPb30			
	8	Болт	A4-70			
	9	Ущільнення	Графіт			
X	10	Прокладка	Графіт			
	11	Пружина	----		X17CrNi16-2 1.4057	---
Макс. температура			400°C			

DN	15	20	25	32	40	50	65	80	100	125	150	200
L (мм)	130	150	160	180	200	230	290	310	350	400	480	600
Dk (мм)	125	125	125	125	200	200	250	250	300	300	400	400
H (мм)	190	190	190	195	240	240	270	300	450	520	570	627
Kvs (m³/h)	6,0	8,7	15,5	25,3	28,8	46,5	76,4	113,2	180,2	238,7	358,2	552
Вага (кг)	3,8	4,9	5,7	7,4	10,7	13,1	19,5	25,7	43,9	64,8	95,0	152,0

KV [м³/ч] Фігура 234 виконання 71 (F, I)

Обrotы кóлка	DN 15	DN 20	DN 25	DN 32	DN 40	DN 50	DN 65	DN 80	DN 100	DN 125	DN 150	DN 200
0,5	0,34	1,05	1,46	1,77	4,1	3,7	5,3	5,2	10,6	15,7	11,1	48
1	0,83	2,03	1,83	2,38	5,9	4,5	5,6	6,9	16,6	22,6	36,5	70
1,5	1,95	3,07	2,98	3,66	7,9	5,5	6,0	8,4	24,9	28,7	48	85
2	2,87	4,55	4,3	5,1	9,6	7,6	7,8	10,0	36,3	37,1	56	96
2,5	3,7	5,8	6,0	6,9	11,5	9,8	9,9	12,4	50	50	64	106
3	4,3	6,5	7,5	9,0	13,9	11,9	12,7	14,7	65	66	72	117
3,5			8,9	10,7	16,0	14,9	15,7	17,5	82	86	80	127
4			10,3	12,7	18,9	18,0	19,2	20,8	100	105	92	138
4,5			11,0	13,7	21,6	22,8	22,7	24,3	117	128	107	161
5					24,4	26,5	26,4	28,1	133	152	133	181
5,5					27,0	30,1	30,9	32,4	146	174	164	225
6					29,5	33,6	35,7	37,2		195	199	263
6,5					31,4	37,4	41	43		212	235	321
7					32,5	40,0	46	49		225	269	367
7,5							52	55			301	419
8							57	62			329	460
8,5							62	68				493
9							67	75				515
9,5												532

ЗАЛЕЖНІСТЬ ТЕМПЕРАТУРИ ВІД ТИСКУ

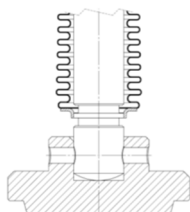
PN		---	-10°±120°C	150°C	200°C	250°C	300°C	350°C	400°C	450°C			
EN-GJL-250	16	бар	---	16	14,4	12,8	11,2	9,6	---	---			
EN-GJS-400-18 LT	16		---	16	15,5	14,7	13,9	12,8	11,2	---			
	25		---	25	24,3	23	21,8	20	17,5	---			
Норма EN 1092-1			-40°÷<-10°C	-10°÷50°C	100°C	150°C	200°C	250°C	300°C	350°C	400°C	450°C	
GP240GH	40	бар	30	40	37,1	35,2	33,3	30,4	27,6	25,7	23,8	13,1	
Норма EN 1092-1				---	-60°÷<-10°C	-10°C÷100°C	150°C	200°C	250°C	300°C	350°C	400°C	450°C
G-X5CrNiMo19-11-2	40		---	40	40	36,3	33,7	31,8	29,7	28,5	27,4	---	

РОЗМІРИ ФЛАНЦІВ ВІДПОВІДНО ДО PN-EN 1092-1/-2

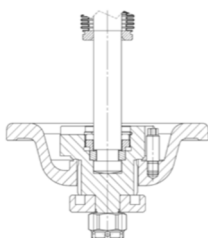
DN		15	20	25	32	40	50	65	80	100	125	150	200	250	300
PN16	D (мм)	95	105	115	140	150	165	185	200	220	250	285	340	405	-----
	K (мм)	65	75	85	100	110	125	145	160	180	210	240	295	355	-----
	nxd (мм)	4x14	4x14	4x14	4x19	4x19	4x19	4x19	8x19	8x19	8x19	8x23	12x23	12x28	-----
PN25	D (мм)	95	105	115	140	150	165	185	200	235	270	300	360	-----	-----
	K (мм)	65	75	85	100	110	125	145	160	190	220	250	310	-----	-----
	nxd (мм)	4x14	4x14	4x14	4x19	4x19	4x19	8x19	8x19	8x23	8x28	8x28	12x28	-----	-----
PN40	D (мм)	95	105	115	140	150	165	185	200	235	270	300	375	-----	-----
	K (мм)	65	75	85	100	110	125	145	160	190	220	250	320	-----	-----
	nxd (мм)	4x14	4x14	4x14	4x18	4x18	4x18	8x18	8x18	8x22	8x26	8x26	12X30	-----	-----

КЛАПАН

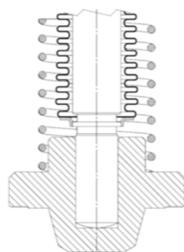
виконання 01



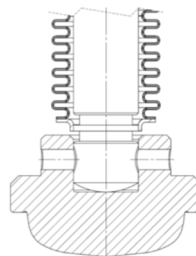
виконання 04



виконання 31, 40



виконання 71



За запитом можливі різні варіанти клапанів:

- Наплавлення сідлового ущільнення – стеліт
- Клапан загартований
- Інші виконання

Залишаємо за собою право зміни конструкції

Видання 10/2023

ВИКОНАННЯ

Фігура	Матеріал корпусу	Номинальний діаметр	Номинальний тиск	Виконання
234	А Сірий чавун EN-GJL-250	15-150 мм	С 16 бар	01 Шток з'єднаний із сільфоном; шток, клапан, сільфон та кільце корпусу – нержавіюча сталь
		200-250 мм	С 16 бар	04 Шток з'єднаний із сільфоном; шток, клапан розвантажений, сільфон та кільце корпусу – нержавіюча сталь
		15-200 мм	С 16 бар	71 Шток з'єднаний з сільфоном; шток, клапандросельний, сільфон та кільце корпусу – нержавіюча сталь
234	С Ковкий чавун EN-GJS-400-18-LT	15-150 мм	С 16 бар	01 Шток з'єднаний з сільфоном; шток, клапан, сільфон та кільце корпусу – нержавіюча сталь
		200 мм	С 16 бар	04 Шток з'єднаний з сільфоном; шток, клапан розвантажений, сільфон та кільце корпусу – нержавіюча сталь
		15-200 мм	С 16 бар	71 Шток з'єднаний з сільфоном; шток, клапандросельний, сільфон та кільце корпусу – нержавіюча сталь
		15-150 мм	Д 25 бар	01 Шток з'єднаний з сільфоном; шток, клапан, сільфон та кільце корпусу – нержавіюча сталь
		200 мм	Д 25 бар	04 Шток з'єднаний з сільфоном; шток, клапан розвантажений, сільфон та кільце корпусу – нержавіюча сталь
		15-200 мм	Д 25 бар	71 Шток з'єднаний з сільфоном; шток, клапандросельний, сільфон та кільце корпусу – нержавіюча сталь
234	F Лита сталь GP240GH 1.0619	15-100 мм	E 40 бар	01 Шток з'єднаний з сільфоном; шток, клапан, сільфон та кільце корпусу – нержавіюча сталь
		125-200 мм	E 40 бар	04 Шток з'єднаний з сільфоном; шток, клапан розвантажений, сільфон та кільце корпусу – нержавіюча сталь
		15-200 мм	E 40 бар	31 Шток з'єднаний з сільфоном, клапан неповоротно-запірний пружиною; шток, клапан неповоротно-запірний, пружина, сільфон – нержавіюча сталь, сідло – нержавіюча сталь
		15-200 мм	E 40 бар	71 Шток з'єднаний з сільфоном; шток, клапандросельний, сільфон та кільце корпусу – нержавіюча сталь
234	I Сталь нержавіюча G-X5CrNiMo19-11-2	15-100 мм	E 40 бар	01 Шток з'єднаний з сільфоном; шток, клапан, сільфон та кільце корпусу – нержавіюча сталь
		125-200 мм	E 40 бар	04 Шток з'єднаний з сільфоном; шток, клапан розвантажений, сільфон та кільце корпусу – нержавіюча сталь
		15-200 мм	E 40 бар	31 Шток з'єднаний з сільфоном, клапан неповоротно-запірний пружиною; шток, клапан неповоротно-запірний, пружина, сільфон – нержавіюча сталь, сідло – нержавіюча сталь
		15-200 мм	E 40 бар	71 Шток з'єднаний з сільфоном; шток, клапан дросельний, сільфон та кільце корпусу – нержавіюча сталь
		15-100 мм	E 40 бар	01-Н Шток з'єднаний з сільфоном; шток, клапан, сільфон та кільце корпусу – нержавіюча сталь; виконання для водню
		125-200 мм	E 40 бар	04-Н Шток з'єднаний з сільфоном; шток, клапан розвантажений, сільфон та кільце корпусу – нержавіюча сталь; виконання для водню
		15-200 мм	E 40 бар	31-Н Шток з'єднаний з сільфоном, клапан неповоротно-запірний пружиною; шток, клапан неповоротно-запірний, пружина, сільфон – нержавіюча сталь, сідло – нержавіюча сталь; виконання для водню
		15-200 мм	E 40 бар	71-Н Шток з'єднаний з сільфоном; шток, клапан дросельний, сільфон та кільце корпусу – нержавіюча сталь; виконання для водню

ЗАМОВЛЕННЯ

Фігура	Матеріал корпусу	Номинальний діаметр	Номинальний тиск	Виконання
234	A Сірий чавун EN-GJL-250	15-150	C 16 бар	01 Шток з'єднаний з сильфоном; шток, клапан, сильфон та кільце корпусу – нержавіюча сталь

Приклад замовлення за індексом

234 A 050 C 01

Вентиль сильфонный, приєднання фланцеве, форма пряма
 Сірий чавун EN-GJL-250
 Номинальний діаметр (мм)
 Номинальний тиск PN 16 бар
 Шток з'єднаний з сильфоном; шток, клапан, сильфон та кільце корпусу – нержавіюча сталь

234 A 050 C 01