



ГИДРАНТ AVK ПОЖАРНЫЙ С СУХИМ СТВОЛОМ, 17.2 БАР/250 PSI

27/00

Разрешение UL/FM, "Современного типа"

Особенностью гидрантов с сухим стволом разрушаемого («дорожного») типа является наличие предохранительных разрушаемых фланца и муфты, рассчитанных на разрыв и их последующую легкую замену в случае наезда транспортом. Основной клапан гидранта имеет сердечник из высокопрочного чугуна, полностью обрешиненный EPDM. Верхний корпус, состоящий из верхней секции с выходными патрубками и верхнего ствола, можно проворачивать на 360 градусов. Можно проводить техобслуживание / ремонт верхнего корпуса в то время, как гидрант находится под давлением.

Описание:

Пожарный гидрант с сухим стволом, "Современного типа" в соответствии с AWWA C502, внесен в перечень UL, сертифицирован FM для пожарного водоснабжения

Стандарты:

- Конструкция по стандарту AWWA C502
- Рассверловка фланцев по ANSI B16.42, класс 150

Сертификаты/разрешения:

- Гидравлические испытания по FM Class 1510, UL 246 и ULC CAN/ULC-5520-M91
- Одобрен на соответствие FM, включен в номенклатуру UL и ULC

Ключевые преимущества:

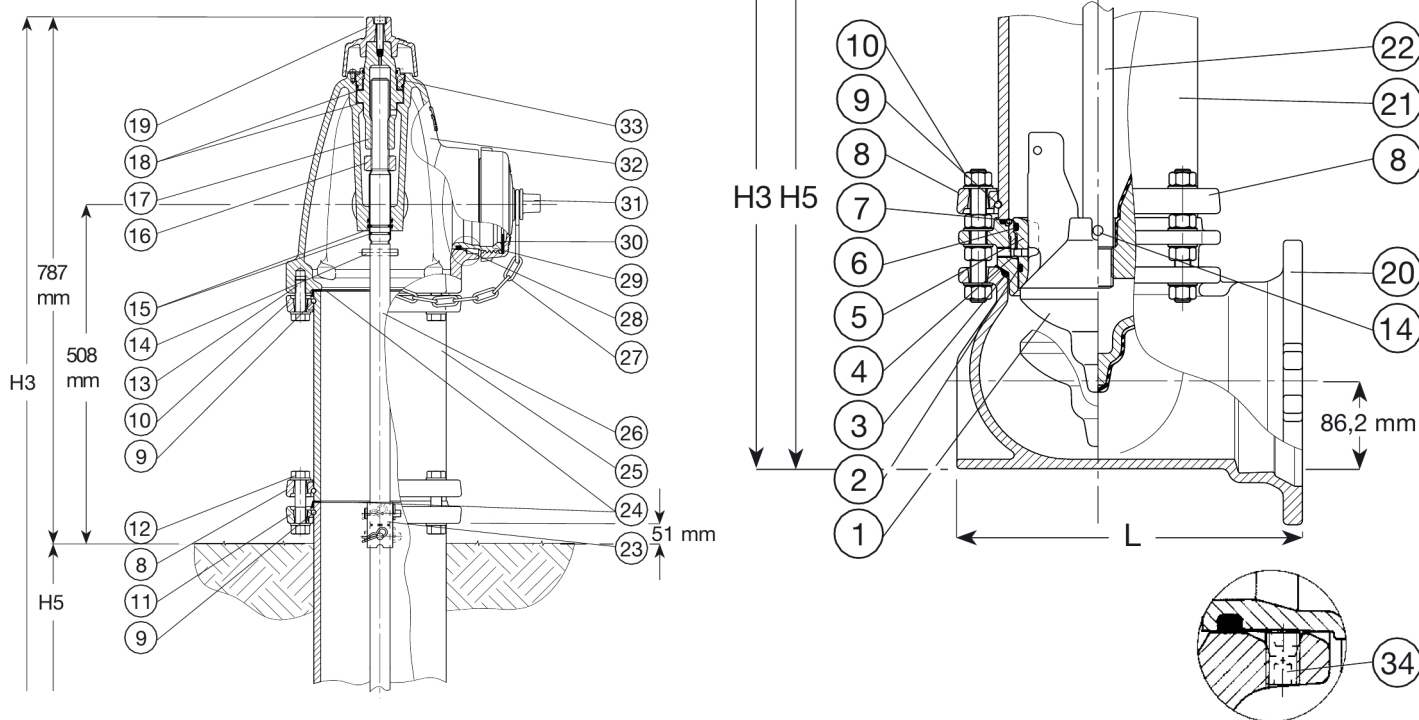
- Сертификат FM, внесен в перечень UL и ULC;
- Соответствует требованиям AWWA C502;
- С номинальным давлением 250 PSI (17,24 бар);
- Патрубки 2 x 2,5" (резьба NST) с головками для соединения с пожарными рукавами патрубков 1 x 4" (резьба NST) с головкой для присоединения пожарного насоса;
- Разрушаемый фланец и разрушаемая муфта на штоке рассчитаны на разрыв, сохраняя герметичность, легко заменяются при повреждении в случае наезда транспортом;
- Верхний корпус гидранта, нижний ствол и опорное колено - из высокопрочного чугуна;
- Проходное отверстие клапана 5,25" для высокого расхода;
- При необходимости сливное отверстие может быть закрыто заглушкой снаружи или внутри гидранта;
- С возможностью установки стволов-удлинителей от 6" до 60";
- По заказу диаметр DN100 опорного колена с рассверловкой фланца для PN10/16 (DN100 без сертификата UL/FM);
- С пятигранной ходовой гайкой 1,5";
- С эпоксидным покрытием по DIN 3476-1 и EN 14901, соответствует требованиям GSK.

Аксессуары:

Различные выходные соединители, пожарные задвижки, стволы-удлинители



Expect ... **AVK**



Перечень компонентов:

1. Основной затвор	высокопрочный чугун, вулканизирован резиной EPDM	18. Шайба антифрикционная	полиамид
2. Нижнее O-кольцо седла	резина NBR	19. Погодозащитный колпачок	литейный чугун
3. Прокладка основания	резина NBR	20. Основание	высокопрочный чугун
4. Сливная гильза	бронза	21. Нижний ствол	высокопрочный чугун
5. Кольцо седла клапана	бронза	22. Нижняя часть штанги	сталь с эпоксидным покрытием
6. Уплотнительное кольцо верхнего седла	резина NBR	23. Муфта разрушаемая	нержавеющая сталь
7. O-кольцо нижнего ствола	резина NBR	24. Бочкообразное уплотнение	резина NBR
8. Фланец	высокопрочный чугун	25. Верхний ствол	высокопрочный чугун
9. Стопорное кольцо	нержавеющая сталь	26. Верхний стержень	нержавеющая сталь
10. Гайка	нержавеющая сталь	27. Цепь заглушки	сталь
11. Разрушаемый фланец	высокопрочный чугун	28. Круглое уплотнение сопла	резина NBR
12. Болт и гайка	нержавеющая сталь	29. Сопло	бронза
13. Винт	нержавеющая сталь	30. Прокладка крышки	резина NBR
14. Стопорный штифт	нержавеющая сталь	31. Колпачок	литейный чугун
15. Кольцо O-сечения	резина NBR	32. Секция сопла	высокопрочный чугун
16. Гайка со стоп. Кольцом	оцинкованная сталь	33. Упорная гайка	бронза
17. Гайка штока	бронза	34. Стопорный винт	нержавеющая сталь

Материал компонентов может быть заменен на равноценный или материалом более высокого класса без предварительного уведомления.

Артикулы и габаритные размеры:

Артикул	DN	H3	H5	L	Расчетная масса кг
	мм	мм	мм	мм	
27-00-O0204-00008-CP	150	1701	914	343	154
27-00-O0205-00008-CP	150	1854	1067	343	163
27-00-O0206-00008-CP	150	2006	1219	343	172

AVK International A/S оставляет за собой право вносить изменения в конструкцию и материалы, не ухудшающие эксплуатационные характеристики

Артикулы и габаритные размеры:

Артикул	DN	H3	H5	L	Расчетная масса кг
	мм	мм	мм	мм	
27-00-00207-00008-CP	150	2159	1372	343	181
27-00-00208-00008-CP	150	2311	1524	343	190
27-00-00209-00008-CP	150	2464	1677	343	199
27-00-00210-00008-CP	150	2616	1829	343	208