



ЗАДВИЖКА AVK КЛИНОВАЯ ФЛАНЦЕВАЯ, PN10 ИЛИ PN16

06/30

С уменьшенной строительной длиной, DN40-600

Дизайну клиновых задвижек AVK характерна надежность до мельчайших деталей. Клин, полностью вулканизирован резиной EPDM собственного производства AVK, утвержденной для контакта с питьевой водой, имеет исключительную износостойкость благодаря свойству резины восстанавливать свою первоначальную форму после сжатия, процессу обрезинивания сердечника двойной адгезией слоя и своей прочной конструкции. Тройная система уплотнения штока, высокая прочность штока и полная антикоррозийная защита обеспечивают непревзойденную надежность задвижки.

Описание:

Задвижка клиновая фланцевая F4 по DIN. Для воды и нейтральных жидкостей до макс. 70°C.

Стандарты:

- Конструкция по EN 1074-1 и 2, EN 1171
- Межфланцевое расстояние по ГОСТ 3706-93 (6-10-16) ряд 3 (EN 558, Таблица 2, базовая серия 14; DIN 3202/F4)
- Рассверловка фланцев по ГОСТ 33259-2015 Ряд 1 (EN1092-2; ISO 7005-2)

Сертификаты/разрешения:

- Гидравлические испытания согласно EN 1074-1 и 2 / EN 12266
- Седло: 1,1 x PN (водой), корпус: 1,5 x PN (водой). Проверка рабочего крутящего момента.
- Соответствует требованиям DIN-DVGW, сертификат NW-6203BN0117
- Соответствует требованиям KIWA, сертификат K 6320
- Сертификат ÖVGW, рег.№ W 1.417
- Одобрен на соответствие SVGW, сертификат No. 0301-4606

Ключевые преимущества:

- Зафиксированная клиновая гайка предотвращает вибрации и обеспечивает долговечность;
- Полностью вулканизированный резиной клин. Направляющие из полиамида существенно снижают крутящий момент;
- Большое коническое отверстие для штока в клине предотвращает застой воды;
- Шток из нержавеющей стали с упором клина и накатанной резьбой, которая обеспечивает его высокую прочность;
- Упорное кольцо по всей окружности обеспечивает надежное крепление штока и низкие моменты свободного вращения;
- Тройная система уплотнения штока (грязеъемное кольцо из резины NBR, полиамидный подшипник с 4-мя O-образными кольцами из резины NBR, манжета из резины EPDM) гарантирует абсолютную защиту;
- Круглое резиновое уплотнение EPDM крышки зафиксировано в канавке;
- Пломбированные потайные болты крышки изготовлены из нержавеющей стали и обрамлены прокладкой;
- Задвижка с полным проходом;
- Низкий рабочий крутящий момент;
- Порошковое эпоксидное покрытие по DIN 3476-1 и EN 14901, одобрено GSK;
- Задвижки DN450-600 оснащены роликовыми подшипниками из нержавеющей стали, которые обеспечивают низкие эксплуатационные крутящие моменты и рым-болтами, верхний фланец F14 по ISO, DN500-600 по запросу могут быть укомплектованы байпасом DN50.

Аксессуары:

Переходник для Т-образного ключа, штурвал, удлинительный шпindel, уличный ковер и опорная плита

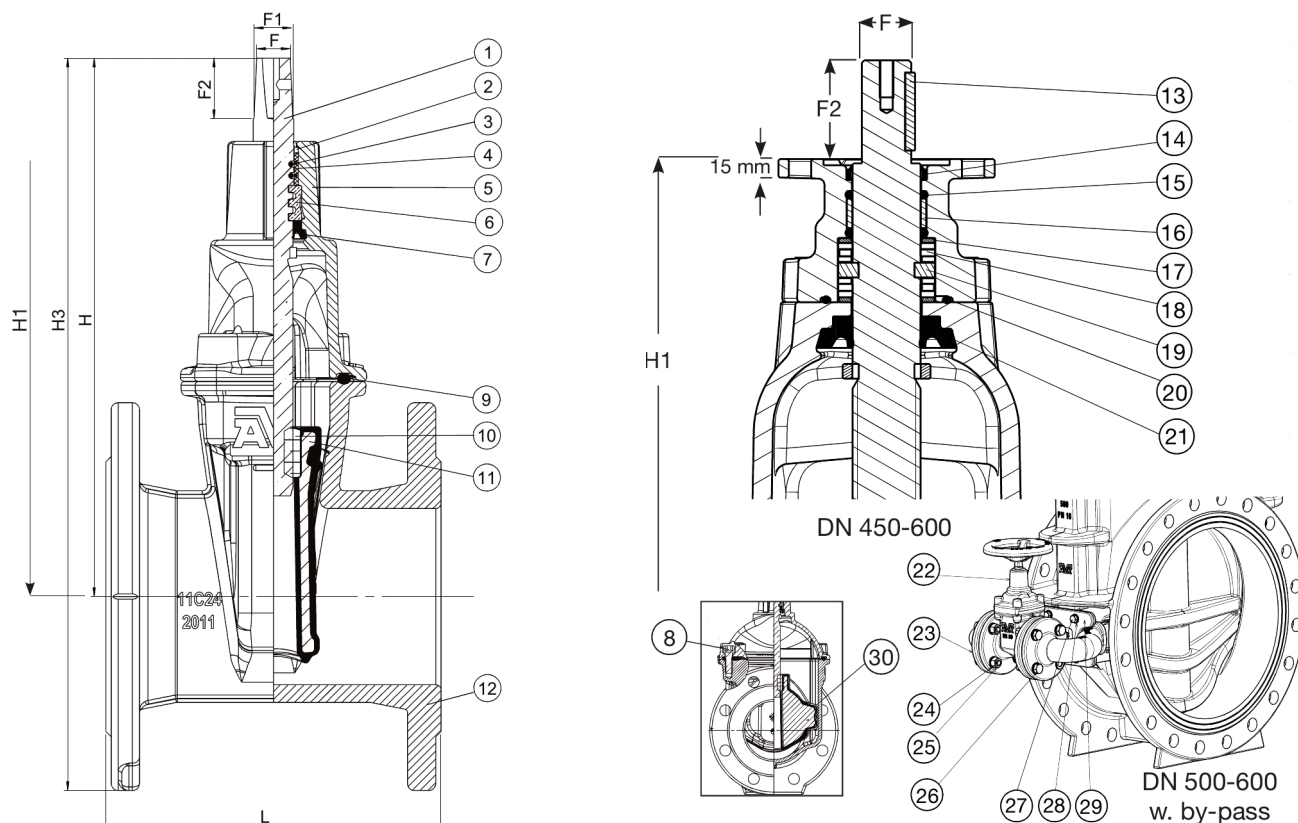


kiwa



Expect ... **AVK**

AVK International A/S оставляет за собой право вносить изменения в конструкцию и материалы, не ухудшающие эксплуатационные характеристики



Перечень компонентов:

1. Шток	нержавеющая сталь 1.4104 (430F)	16. Подшипник	полиамид
2. Грязесъемное кольцо	резина NBR	17. Упорная шайба	нержавеющая сталь 1.4104 (430F)
3. Кольцо О-сечения	резина NBR	18. Роликоподшипник	нержавеющая сталь
4. Подшипник	полиамид	19. Упорное кольцо	нержавеющая сталь 1.4104 (430F)
5. Крышка	высокопрочный чугун GJS-500-7	20. Кольцо О-сечения	резина NBR
6. Упорное кольцо	латунь CW602N	21. Манжета	резина EPDM
7. Манжета	резина EPDM	22. Перепускной клапан	высокопрочный чугун GJS-500-7
8. Болт крышки	нержавеющая сталь A2, пломбирован термоклеем	23. Колено байпаса	высокопрочный чугун GJS-500-7
9. Уплотнение крышки	резина EPDM	24. Шайба	нержавеющая сталь A2
10. Гайка клина (1)	латунь CW626N	25. Гайка	нержавеющая сталь A2
11. Клин	высокопрочный чугун, вулканизирован резиной EPDM	26. Болт	нержавеющая сталь A2
12. Корпус	высокопрочный чугун GJS-500-7	27. Болт	нержавеющая сталь A2
13. Шпонка	нержавеющая сталь	28. Шайба	нержавеющая сталь A2
14. Грязесъемное кольцо	резина NBR	29. Плитка для байпаса	высокопрочный чугун GJS-500-7
15. Кольцо О-сечения	резина NBR	30. Опорная колодка клина	полиамид

Материал компонентов может быть заменен на равноценный или материалом более высокого класса без предварительного уведомления.

1) DN450-600: ЛАТУНЬ CW724R

Артикулы и габаритные размеры:

Артикул	Расверловка	L	H	H1	H3	DN	F	F1	F2	Расчетная масса кг
06-040-30-0146499	PN10/16 фланцев	140	194	-	269	40	14	16	30	7,8
06-050-30-0146499	PN10/16	150	208	-	290	50	14	16	30	9,0
06-065-30-0146499	PN10/16	170	244	-	337	65	17	20	34	11
06-080-30-0146499	PN10/16	180	282	-	382	80	17	20	34	14
06-100-30-0146499	PN10/16	190	305	-	415	100	19	22	34	17
06-125-30-0146499	PN10/16	200	346	-	471	125	19	22	34	22
06-150-30-0146499	PN10/16	210	401	-	543	150	19	22	34	31

AVK International A/S оставляет за собой право вносить изменения в конструкцию и материалы, не ухудшающие эксплуатационные характеристики

Артикулы и габаритные размеры:

Артикул	Расверловка фланцев	L мм	H мм	H1 мм	H3 мм	DN мм	F мм	F1 мм	F2 мм	Расчетная масса кг
06-200-30-0046499	PN10	230	490	-	660	200	24	28	34	48
06-200-30-0146499	PN16	230	490	-	660	200	24	28	34	48
06-250-30-0046499	PN10	250	625	-	820	250	27	31	47	78
06-250-30-0146499	PN16	250	625	-	820	250	27	31	47	78
06-300-30-0046487	PN10	270	740	-	929	300	27	31	47	111
06-300-30-0146487	PN16	270	740	-	929	300	27	31	47	111
06-350-30-006	PN10	290	924	-	1184	350	32	37	55	220
06-350-30-016	PN16	290	924	-	1184	350	32	37	55	220
06-400-30-006	PN10	310	951	-	1241	400	32	37	55	240
06-400-30-016	PN16	310	951	-	1241	400	32	37	55	240
06-450-30-006 (1)	PN10	330	1167	1087	1487	450	Ø30	-	75	487
06-450-30-016 (1)	PN16	330	1167	1087	1487	450	Ø30	-	75	487
06-500-30-006 (1)	PN10	350	1142	1062	1500	500	Ø30	-	75	559
06-500-30-0060011 (2)	PN10	350	1142	1062	1500	500	Ø30	-	75	559
06-500-30-016 (1)	PN16	350	1142	1062	1500	500	Ø30	-	75	559
06-500-30-0160011 (2)	PN16	350	1142	1062	1500	500	Ø30	-	75	559
06-600-30-006 (1)	PN10	390	1285	1205	1705	600	Ø30	-	75	762
06-600-30-0060011 (2)	PN10	390	1285	1205	1705	600	Ø30	-	75	762
06-600-30-016 (1)	PN16	390	1285	1205	1705	600	Ø30	-	75	762
06-600-30-0160011 (2)	PN16	390	1285	1205	1705	600	Ø30	-	75	762

(1) С верхним фланцем F14. Вал со шпонкой
 (2) С верхним фланцем F14 и байпасом. Вал со шпонкой