



Технические данные

Электрические параметры 24В	TRF24 (-O) TRF24-S (-O)	LRF24 LRF24-S	NRF24A (-O) NRF24A-S2 (-O)	SRF24A (-O) SRF24A-S2 (-O)
Напряжение питания	AC/DC 24 В			
Частота напряжения питания	50/60 Гц			
Диапазон напряжения питания	AC/DC 19,2...28,8 В / DC 21,6...28,8 В			
Потребляемая мощность в движении	2,5 Вт	5 Вт	6 Вт	4,5 Вт
Потребляемая мощность при удержании	1,5 Вт	2,5 Вт	2,5 Вт	2,5 Вт
Расчетная мощность	5 ВА	7 ВА	8,5 ВА	6,5 ВА
Электрические параметры 230В	TRF230 (-O) TRF230-S (-O)	LRF230 LRF230-S	NRFA (-O) NRFA-S2 (-O)	SRFA (-O) SRFA-S2 (-O)
Напряжение питания	AC 230 В	AC 230 В	AC 24...240 В / DC 24...125 В	
Частота напряжения питания	50/60 Гц			
Диапазон напряжения питания	AC 85...265 В	AC 198...264 В	AC 19,2...264 В / DC 21,6...137,5 В	
Потребляемая мощность в движении	2,5 Вт	5 Вт	6 Вт	7 Вт
Потребляемая мощность при удержании	1,5 Вт	3 Вт	2,5 Вт	3,5 Вт
Расчетная мощность	5 ВА	7 ВА	9,5 ВА	18 ВА
Функциональные данные				
Вспомогательные переключатели (только для приводов -S серии)	1 шт. однополюсная группа переключающих контактов		2 шт. однополюсная группа переключающих контактов	
Коммутирующая способность	1 мА ... 3 (0,5) А, AC 250 В			
Точки переключения	0...100 % - настраивается		1я – стационарная 10%, 2я – настраиваемая 10...90%	
Электрическое подключение:				
- Двигателя	Кабель 1м, 2x0,75 мм ²		Кабель 1м, 6x0,75 мм ²	
- Вспомогательных переключателей	Кабель 1м, 3x0,75 мм ²			
Крутящий момент (номинальный)	2,5 Нм	4 Нм	10 Нм	20 Нм
Направление вращения	Выбирается установкой L/R			
Ручное управление	нет	нет	С помощью шестигранного ключа с возможностью фиксации в любом положении	
Угол поворота	Макс. 95°, настраивается с помощью механического ограничителя			
Время поворота				
- двигателя	75 с	40-75 с	75 с	75 с
- возвратной пружины	<75 с	20 с	20 с	20 с
Уровень шума				
- двигателя	50 дБ(А)	50 дБ(А)	< 45 дБ(А)	< 45 дБ(А)
- возвратной пружины		62 дБ(А)	< 62 дБ(А)	< 62 дБ(А)
Индикация положения	Механическая			
Безопасность				
Класс защиты				
- 24 В	III (для низких напряжений)			
- 230 В	II (все изолировано)			
Степень защиты корпуса	IP42	IP54 (при установке в любом положении)		
EMC	Соответствует CE 2004/108/EC			
Сертификаты IEC/EN	IEC/EN 60730-1 и IEC/EN 60730-2-14			
Сопrotивление изоляции			4 кВ	4 кВ
Срок службы	Мин. 60'000 полных циклов			
Температура эксплуатации	-30...+50 °C			
Температура хранения	-40...+80 °C			
Окружающая влажность	95%, без конденсации			
Техническое обслуживание	Не требуется			
Вес	0,57 кг	1,5 кг	2 кг	2,3 кг

* "-O" - открывание основного потока клапана A-AB при отключении питания,
без "-O" - закрытие основного потока клапана A-AB при отключении питания.

Аксессуары (*кроме приводов серии TF)

Электрические	Описание	Тип
	Вспомогательные переключатели S2A-F	S2A-F
	Потенциометр обратной связи P..A-F: 140, 500, 1000, 2800, 5000 или 10000 Ом	P...A-F

Сделано в Швейцарии. Сертифицировано в Украине.

Особенности изделия

Принцип действия

При перемещении привода в нормальное рабочее положение взводится возвратная пружина. При прекращении подачи питания энергия, запасенная в пружине, возвращает клапан в охранный положение.

Простая установка

Электропривод легко крепится на клапан при помощи одного винта, горизонтально в любом из четырех положений.

Ручное управление

С помощью шестигранного ключа (входит в комплект поставки). В обесточенном состоянии электроприводом можно управлять вручную и зафиксировать его в любом положении. Разблокировка осуществляется либо вручную, либо автоматически при подаче питания.

Настраиваемый угол поворота

Угол поворота настраивается при помощи механического упора.

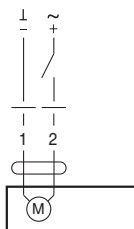
Высокая функциональная надежность

Электропривод защищен от перегрузки, не требует конечных выключателей и останавливается автоматически при достижении конечных положений.

Электрические схемы подключения

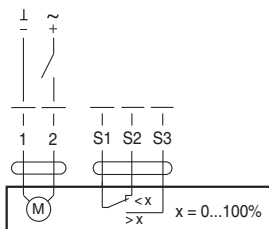
TRF24, LRF24, NRF24A, SRF24A
TRF230, LRF230, NFA, SFA

откр./закр.



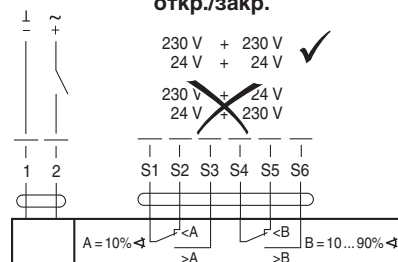
TRF24-S, LRF24-S
TRF230-S, LRF230-S

откр./закр.



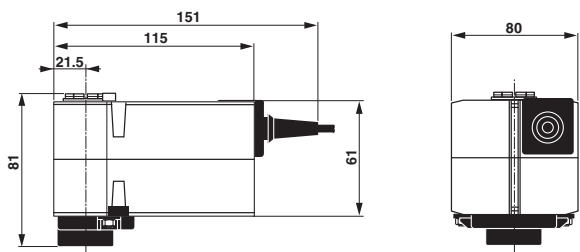
NRF24A-S2, SRF24A-S2
NRFA-S2, SRFA-S2

откр./закр.

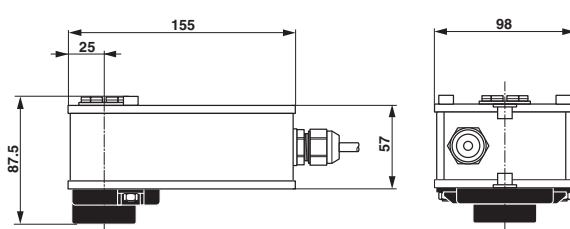


Габаритные размеры, мм

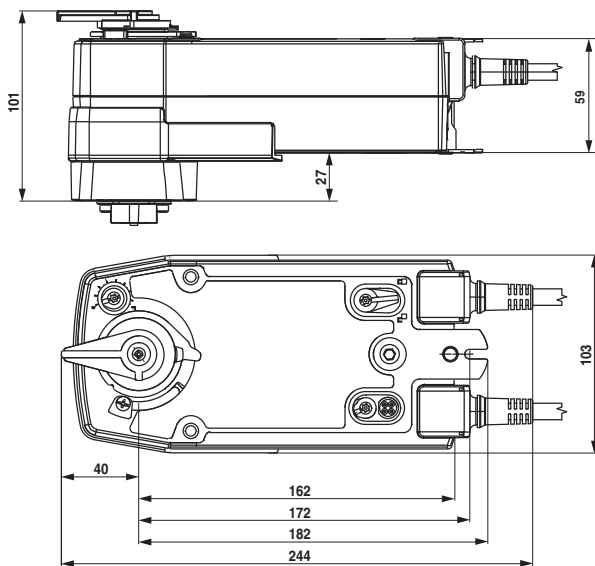
Серия TRF...



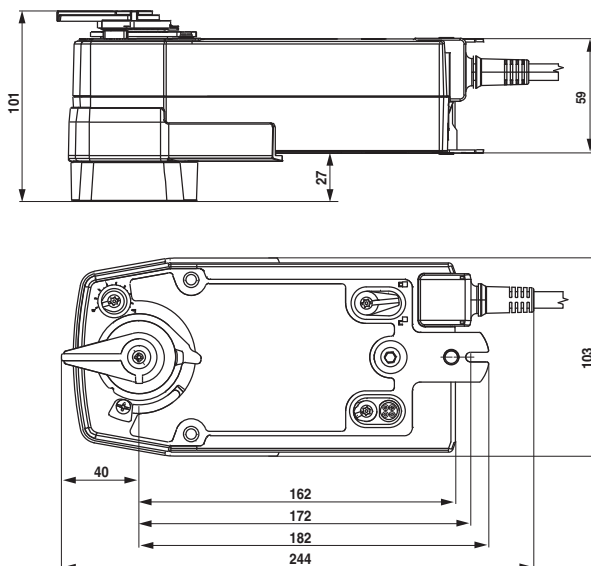
Серия LRF...



Серия NRF...



Серия SRF...



Сделано в Швейцарии. Сертифицировано в Украине.