



Технические данные

Электрические параметры 24В	TRF24-SR (-O)	LRF24-SR	NRF24A-SZ (-O) NRF24A-SZ-S2 (-O)	SRF24A-SZ (-O) SRF24A-SZ-S2 (-O)
Напряжение питания	AC/DC 24 В			
Частота напряжения питания	50/60 Гц			
Диапазон напряжения питания	AC 19,2...28,8 В / DC 21,6...28,8 В			
Потребляемая мощность в движении	2,5 Вт	2,5 Вт	3,5 Вт	5 Вт
Потребляемая мощность при удержании	1 Вт	1 Вт	2,5 Вт	3 Вт
Расчетная мощность	4 ВА	5 ВА	5,5 ВА	7 ВА
Функциональные данные				
Электрическое подключение:				
- Двигателя	Кабель 1м, 4x0,75 мм ²		Кабель 1м, 4x0,75 мм ²	
- Вспомогательных переключателей			Кабель 1м, 6x0,75 мм ²	
Управление	Управляющий сигнал Y Рабочий диапазон			
	0 ... 10 В DC, входное сопротивление 100 кОм		0,5 ... 10 В DC, макс. 1 мА	
Напряжение обратной связи U	2 ... 10 В DC, макс. 1 мА		0,5 ... 10 В DC, макс. 1 мА	
Точность позиционирования	±5%			
Крутящий момент (номинальный)	2,5 Нм	4 Нм	10 Нм	20 Нм
Направление вращения	Выбирается установкой L/R			
Ручное управление	нет	нет	С помощью шестигранного ключа с возможностью фиксации в любом положении	
Угол поворота	Макс. 95°, настраивается с помощью механического ограничителя			
Время поворота				
- двигателя	90 с	150 с	150 с	150 с
- возвратной пружины	<25 с	20 с	20 с	20 с
Уровень шума				
- двигателя	50 дБ(А)	50 дБ(А)	< 45 дБ(А)	< 45 дБ(А)
- возвратной пружины		62 дБ(А)	< 62 дБ(А)	< 62 дБ(А)
Индикация положения	Механическая			
Безопасность				
Класс защиты	III (для низких напряжений)			
Степень защиты корпуса	IP42	IP54 (при установке в любом положении)		
EMC	Соответствует CE 2004/108/EC			
Сертификаты IEC/EN	IEC/EN 60730-1 и IEC/EN 60730-2-14			
Сопротивление изоляции	0,8 кВ			
Срок службы	Мин. 60'000 полных циклов			
Температура эксплуатации	-30...+50 °C			
Температура хранения	-40...+80 °C			
Окружающая влажность	95%, без конденсации			
Техническое обслуживание	Не требуется			
Вес	0,6 кг	1,6 кг	2,1 кг	2,2 кг

* "-O" - открывание основного потока клапана A-AB при отключении питания,
без "-O" - закрывание основного потока клапана A-AB при отключении питания.

Аксессуары (*кроме приводов серии TF)

Электрические	Описание	Тип
	Вспомогательные переключатели S2A-F	S2A-F
	Потенциометр обратной связи P...A-F: 140, 500, 1000, 2800, 5000 или 10000 Ом	P...A-F
	Позиционеры SG...24	SG...24

Особенности изделия

Принцип действия

При перемещении привода в нормальное рабочее положение взводится возвратная пружина. При прекращении подачи питания энергия, запасенная в пружине, возвращает клапан в охранный положение.

Простая установка

Электропривод легко крепится на клапан при помощи одного винта, горизонтально в любом из четырех положений.

Ручное управление

С помощью шестигранного ключа (входит в комплект поставки). В обесточенном состоянии электроприводом можно управлять вручную и зафиксировать его в любом положении. Разблокировка осуществляется либо вручную, либо автоматически при подаче питания.

Настраиваемый угол поворота

Угол поворота настраивается при помощи механических упоров.

Высокая функциональная надежность

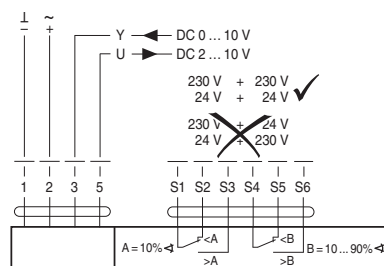
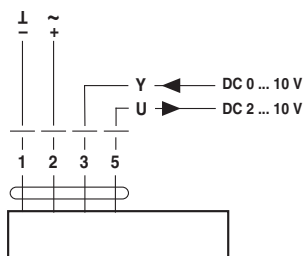
Электропривод защищен от перегрузки, не требует конечных выключателей и останавливается автоматически при достижении конечных положений.

Электрические схемы подключения

TRF24-SR, LRF24-SR,
NRF24A-SZ, SRF24A-SZ

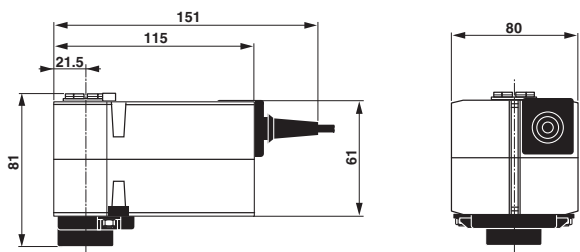
NRF24A-SZ-S2, SRF24A-SZ-S2

аналоговое управление 0-10 В

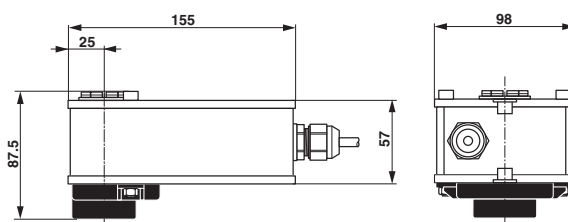


Габаритные размеры, мм

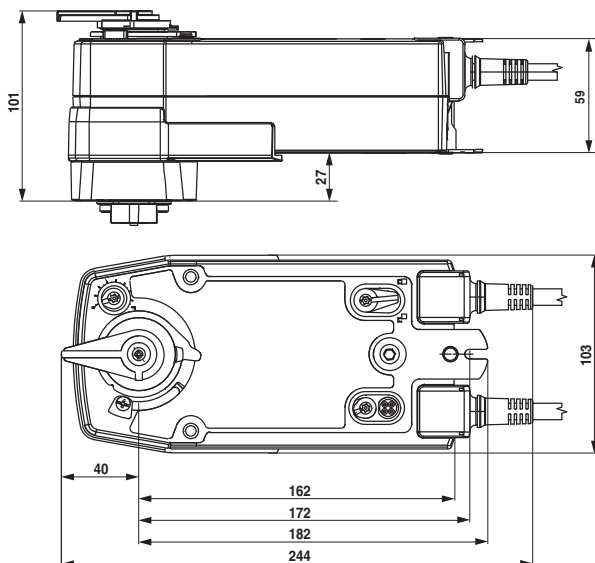
Серия TRF...



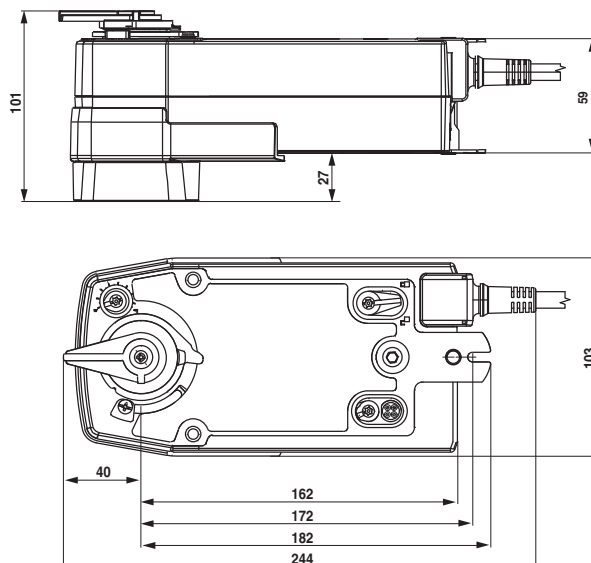
Серия LRF...



Серия NRF...



Серия SRF...



Сделано в Швейцарии. Сертифицировано в Украине.