



## Технический паспорт

### Гидравлические характеристики

Максимальное рабочее давление $P_N$	1 бар
Т перекачиваемой жидкости $T_{min}$	5 °C
Макс. Т перекачиваемой жидкости $T_{max}$	35 °C
Температура окружающей среды мин. $T_{min}$	5 °C
Макс. температура окружающей среды $T_{max}$	40 °C
Макс. температура перекачиваемой жидкости, кратковременно до 5 мин $T$	35 °C
давления эмиссии	48,1 дБ
Объем включения $V$	0,7 л
Измельчитель	нет

### Данные электродвигателя

Подключение к сети	1~230 V, 50 Hz
Номинальный ток $I_N$	1,22 A
Фаза	1
Номинальная частота вращения $n$	2900 1/min
Количество полюсов	2
Тип включения	Прямой пуск от сети (DOL)
Макс. частота включений $t$	100 1/h
Потребляемая мощность $P_1(Q=макс.)$ выбранного рабочего колеса* число насосов $P_1$	250 Вт
Класс нагревостойкости изоляции	F
Класс защиты	IP44

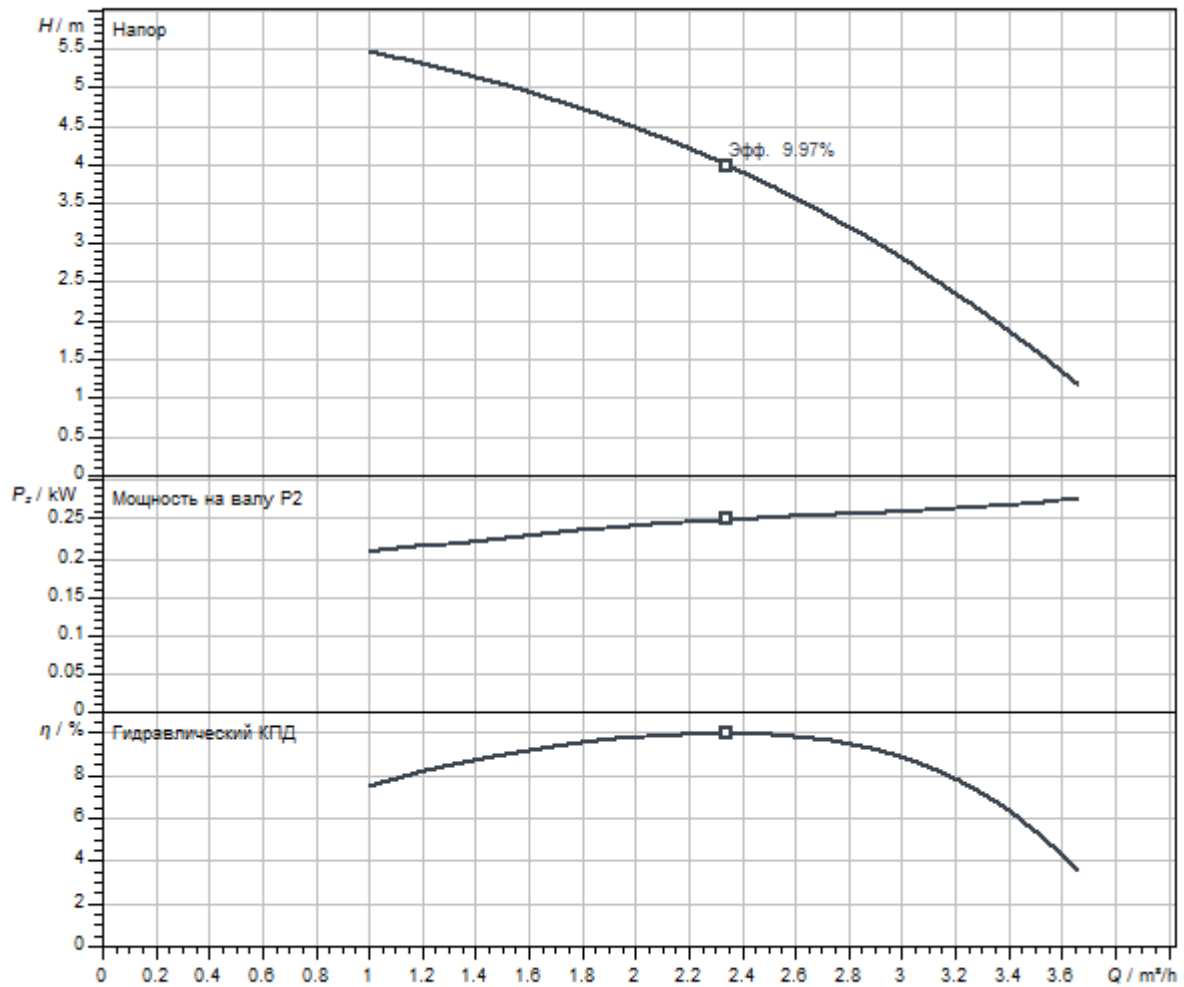
### Материалы

Корпус насоса	PP-GF30
Рабочее колесо	PA66-GF15
Материал электродвигателя	PP-GF30

### Установочные размеры

Патрубок на всас. стороне DN <sub>s</sub>	DN 40
Патрубок на напорн. стороне DN <sub>d</sub>	DN 32

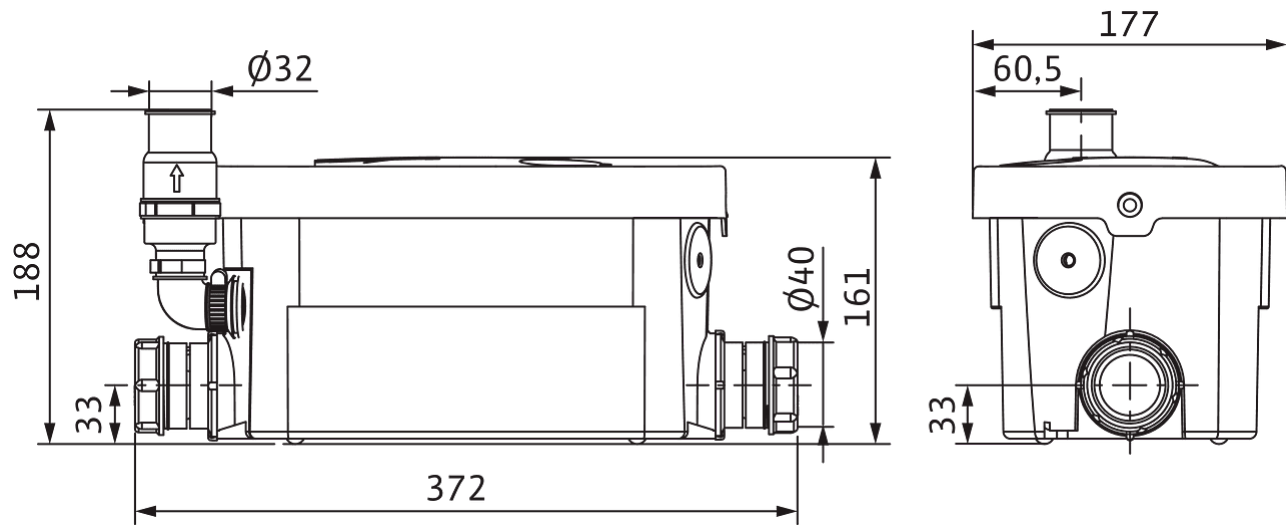
## Характеристики



Перекачиваемая жидкость	Water 100 %
Т перекачиваемой жидкости T	20.00 °C
Частота вращения в рабочей точке	2876 1/min

Размеры и габаритные чертежи

HiDrainlift 3-24



## Описание изделия

Очень компактная, готовая к подключению автоматическая напорная установка для отвода сточных вод с низким уровнем шума согласно стандарту EN 12050-2 для монтажа под душем или в тумбе со всеми необходимыми переключающими и управляющими устройствами.

### Компоненты установки:

- > Надежный погружной насос
- > Встроенный обратный клапан
- > Фильтр с активированным углем
- > Защита от переполнения
- > Гибкий соединительный патрубок

С возможностью до двух подключений для отвода воды из умывальника, душа или биде.

При установке необходимо соблюдать местные стандарты и директивы (например, в Германии DIN 1986).

По опции доступна сетевая аварийная сигнализация.

### Допустимая область применения

Т перекачиваемой жидкости $T$	5 °C
Макс. температура перекачиваемой жидкости, кратковременно до 5 мин $T$	35 °C
Температура окружающей среды $T$	5 °C
Максимальное рабочее давление $P_N$	1 бар

### Данные электродвигателя

Подключение к сети	1~230 V, 50 Hz
Допуск на колебание напряжения	±10 %
Номинальная мощность электродвигателя $P_2$	0,25 кВт
Номинальная частота вращения $n$	2900 1/min
Номинальный ток $I_N$	1,22 А
Класс нагревостойкости изоляции	F
Класс защиты электродвигателя	IP44
Макс. частота включений $t$	100 1/h

### Материалы

Материал резервуара	Полипропилен
Корпус насоса	PP-GF30
Рабочее колесо	PA66-GF15

### Установочные размеры

Патрубок на всас. стороне DN <sub>s</sub>	DN40
Патрубок на напорн. стороне DN <sub>d</sub>	DN32

### Информация о размещении заказа

Изделие	Wilo
Обозначение изделия	HiDrainlift 3-24
Масса нетто прикл. $m$	3,6 кг
Артикульный номер	<a href="#">4191678</a>