



Технический паспорт

Гидравлические характеристики

Максимальное рабочее давление P_N	1 бар
Т перекачиваемой жидкости T_{min}	5 °C
Макс. Т перекачиваемой жидкости T_{max}	35 °C
Температура окружающей среды мин. T_{min}	5 °C
Макс. температура окружающей среды T_{max}	40 °C
Макс. температура перекачиваемой жидкости, кратковременно до 5 мин T	35 °C
давления эмиссии	52,4 дБ
Объем включения V	1 л
Измельчитель	да

Данные электродвигателя

Подключение к сети	1~230 V, 50 Hz
Номинальный ток I_N	1,9 A
Фаза	1
Номинальная частота вращения n	2900 1/min
Количество полюсов	2
Тип включения	Прямой пуск от сети (DOL)
Макс. частота включений t	100 1/h
Потребляемая мощность $P_1(Q=макс.)$ выбранного рабочего колеса* число насосов P_1	400 Вт
Класс нагревостойкости изоляции	F
Класс защиты	IP44

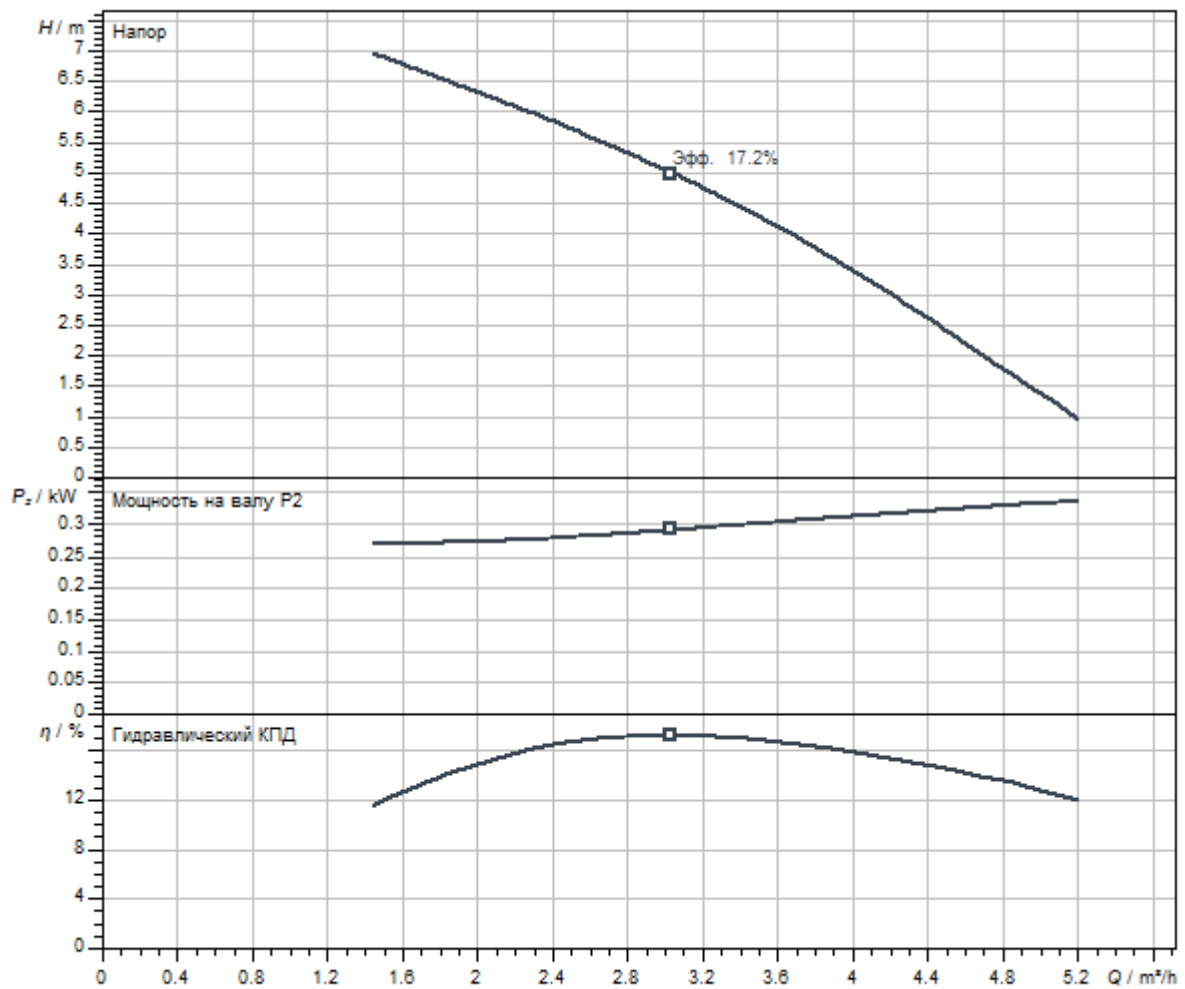
Материалы

Корпус насоса	PP-GF30
Рабочее колесо	PA66-GF15
Материал электродвигателя	PP-GF30

Установочные размеры

Патрубок на всас. стороне DNs	DN 40
Патрубок на напорн. стороне DNd	DN 32/28/22

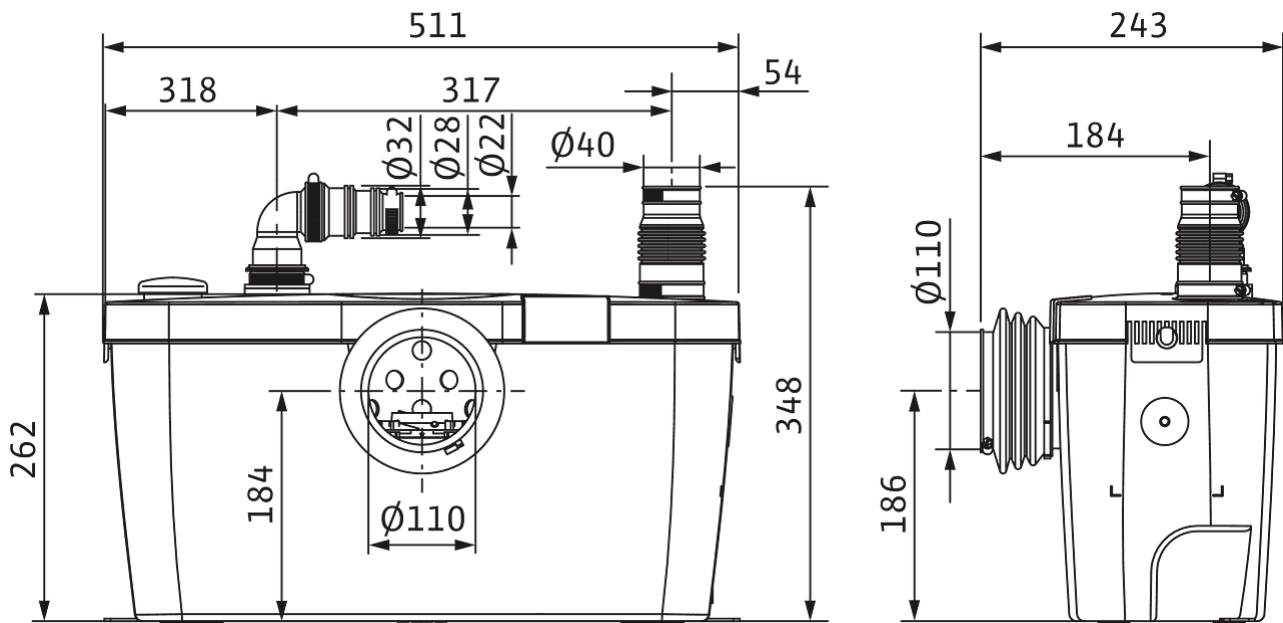
Характеристики



Перекачиваемая жидкость	Water 100 %
Т перекачиваемой жидкости T	20.00 °C
Частота вращения в рабочей точке	2950 1/min

Размеры и габаритные чертежи

HiSewlift 3-15



Описание изделия

Готовая к подключению автоматическая напорная установка для отвода сточных вод с низким уровнем шума согласно стандарту EN 12050-3 со всеми необходимыми переключающими и управляющими устройствами.

Компоненты установки:

- > Надежный погружной насос с режущим механизмом
- > Встроенный обратный клапан
- > Фильтр с активированным углем
- > Защита от переполнения
- > Гибкий соединительный патрубок

Соединение для напольного унитаза и дополнительное соединение (умывальник, биде).

При установке необходимо соблюдать местные стандарты и директивы (например, в Германии DIN 1986).

По опции доступна сетевая аварийная сигнализация.

Допустимая область применения

Т перекачиваемой жидкости T	5 °C
Макс. температура перекачиваемой жидкости, кратковременно до 5 мин T	35 °C
Температура окружающей среды T	5 °C
Максимальное рабочее давление P_N	1 бар

Данные электродвигателя

Подключение к сети	1~230 V, 50 Hz
Допуск на колебание напряжения	±10 %
Номинальная мощность электродвигателя P_2	0,4 кВт
Номинальная частота вращения n	2900 1/min
Номинальный ток I_N	1,9 A
Класс нагревостойкости изоляции	F
Класс защиты электродвигателя	IP44
Макс. частота включений t	100 1/h

Материалы

Материал резервуара	Полипропилен
Корпус насоса	PP-GF30
Рабочее колесо	PA66-GF15

Установочные размеры

Патрубок на всас. стороне DN _s	DN40
Патрубок на напорн. стороне DN _d	DN32

Информация о размещении заказа

Изделие	Wilo
Обозначение изделия	HiSewlift 3-15
Масса нетто прибл. m	5,7 кг
Артикульный номер	4191675