

**вентиль запірний zGLO**



| Матеріал корпусу             | Тиск номінальний                         | Діаметр номінальний        | Макс. температура |
|------------------------------|--|----------------------------|-------------------|
| <b>A</b><br>Сірий чавун      | <b>A</b><br>6 бар<br><b>C</b><br>16 бар  | <b>DN</b><br><b>15-300</b> | 300°C             |
| <b>C</b><br>Ковкий чавун     | <b>C</b><br>16 бар<br><b>D</b><br>25 бар | <b>DN</b><br><b>15-200</b> | 350°C             |
| <b>F</b><br>Лита сталь       | <b>E</b><br>40 бар                       | <b>DN</b><br><b>15-300</b> | 450°C             |
| <b>I</b><br>Нержавіюча сталь | <b>E</b><br>40 бар                       | <b>DN</b><br><b>15-300</b> | 400°C             |



Відповідно до Директиви про тиск 2014/68/UE позначення CE для DN≥32

**ХАРАКТЕРИСТИКИ**

- висока ступінь герметичності (клас герметичності – А за нормою (EN - 12266 - 1)
- компактна конструкція
- екологічно безпечний
- випробування та дослідження за нормою EN - 12266 - 1
- фланці за нормою EN 1092-2 для матеріалу корпусу А, С
- фланці за нормою EN 1092-1 для матеріалу корпусу F, I
- будівельна довжина за нормою EN 558 ряд 1

**ЗАСТОСУВАННЯ\***

\* не всі застосування підходять для кожного виконання виду матеріалу  
На сайті [www.zetkama.com.pl](http://www.zetkama.com.pl) знаходиться Список хімічної стійкості в якому визначено параметри роботи за певного середовища.

ГАЛУЗІ СИСТЕМИ



ПРОМИСЛОВІСТЬ



СУДНОБУДІВНА ПРОМИСЛОВІСТЬ



ТЕПЛОПОСТАЧАННЯ



ОХОЛОДЖЕННЯ ТА КОНДИЦІОНУВАННЯ



ХІМІЧНА ПРОМИСЛОВІСТЬ

СЕРЕДОВИЩА



ГЛІКОЛЬ



ПРОМИСЛОВА ВОДА



ДІАТЕРМІЧНІ МАСЛА



ПАРА



СТИСНЕНЕ ПОВІТРЯ

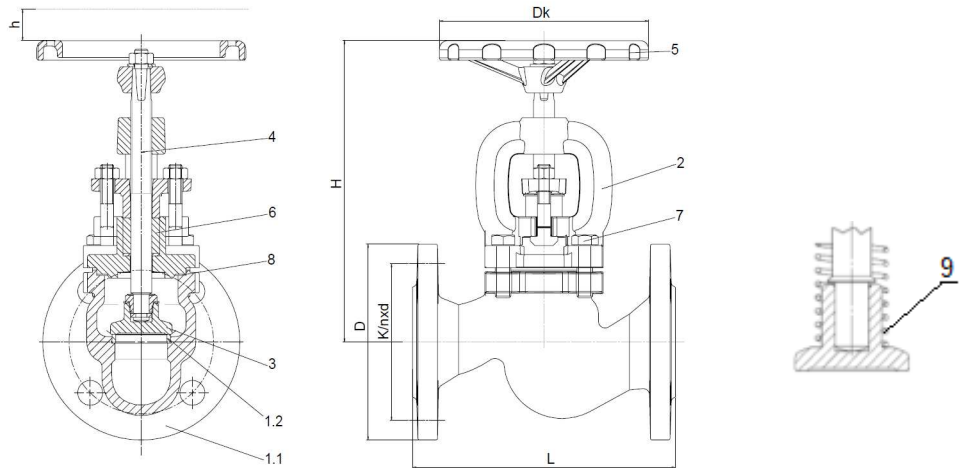


НЕЙТРАЛЬНІ ЧИННИКИ



ВОДЕНЬ

МАТЕРІАЛИ, РОЗМІРИ



| замінні частини          | №   | Матеріал корпусу       |                                     | A  |  | C  |  |
|--------------------------|-----|------------------------|-------------------------------------|----|--|----|--|
|                          |     | Виконання              | 00 01<br>04 71                      | 31 | 01 04 71                                   | 31 |  |
|                          | 1.1 | Корпус                 | EN – GJL-250<br>5.1301 (ex. JL1040) |    | EN – GJS-400 – 18-LT<br>5.3103 (ex.JS1025) |    |  |
|                          | 1.2 | Кільце корпусу         | X20Cr13<br>1.4021                   |    |  |    |  |
|                          | 2   | Кришка                 | EN-GJL-250<br>5.1301 (ex. J11040)   |    | EN – GJS-400 – 18-LT<br>5.3103 (ex.JS1025) |    |  |
|                          | 3   | Клапан                 | X20Cr13<br>1.4021 (+QT)             |    |  |    |  |
|                          | 4   | Шток                   | X20Cr13<br>1.4021                   |    |  |    |  |
|                          | 5   | Штурвал                | EN-GJS500-7<br>5.3200 (ex.JS1050)   |    |  |    |  |
|                          | 6   | Ущільнення             | Графіт                              |    |  |    |  |
|                          | 7   | Болт із головкою 6 гр. | 5.6                                 |    | A2-70                                      |    |  |
| X                        | 8   | Прокладка              | Графіт+ NiCr                        |    |  |    |  |
|                          | 9*  | Пружина                | X17CrNi16-2                         |    | X17CrNi16-2                                |    |  |
| <b>Макс. температура</b> |     |                        | <b>300°C</b>                        |    | <b>350°C</b>                               |    |  |

\*- для виконання 31, 32, 33

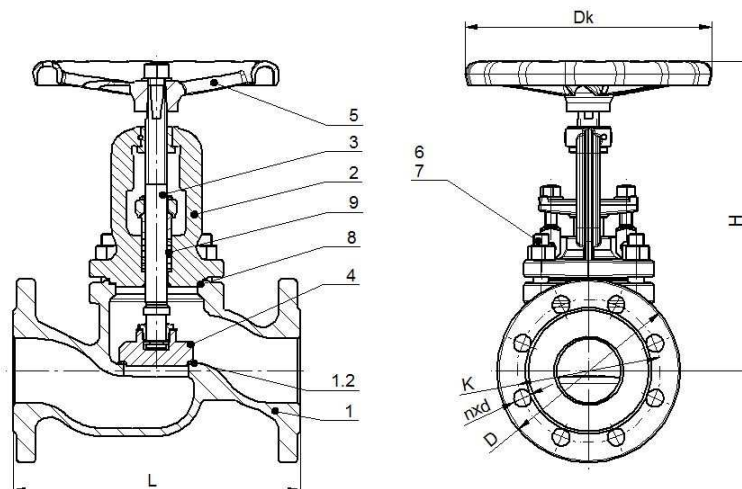
| DN         | 15         | 20  | 25  | 32  | 40  | 50  | 65   | 80   | 100  | 125  | 150  | 200  | 250 | 300  |     |
|------------|------------|-----|-----|-----|-----|-----|------|------|------|------|------|------|-----|------|-----|
| L (мм)     | 130        | 150 | 160 | 180 | 200 | 230 | 290  | 310  | 350  | 400  | 480  | 600  | 730 | 850  |     |
| Dk (мм)    | A, C       |     | 100 | 120 | 160 | 180 | 200  | 250  | 320  | 360  | 500  |      |     |      |     |
| H          | 01, 04, 31 | 167 | 175 | 186 | 235 | 248 | 260  | 291  | 338  | 373  | 429  | 529  | 638 | 710  |     |
| h (мм)     | 01, 04     | 5   | 5,5 | 7   | 14  | 20  | 25   | 35   | 41   | 31   | 48   | 54   | 77  | 120  |     |
|            | 71         | 14  | 14  | 25  | 30  | 24  | 32   | 42   | 48   | 50   | 50   | 60   | 80  | 100  |     |
| Kvs (м³/ч) | 01, 04     | 5,9 | 7,4 | 13  | 18  | 30  | 41   | 79   | 115  | 181  | 225  | 364  | 690 | 1010 |     |
| Вес (кг)   |            |     |     |     |     |     |      |      |      |      |      |      |     |      |     |
| 215        | 01, 04     | 3,3 | 3,9 | 5   | 6,6 | 9,4 | 12   | 17,3 | 22,7 | 35,8 | 52,8 | 74,2 | 126 | 200  | 315 |
|            | 31         | 3,3 | 3,9 | 5   | 6,6 | 9,4 | 12   | 17,3 | 22,7 | 35,8 | 52,8 | 74,2 | 126 | 200  | 315 |
|            | 71         | 3,3 | 3,9 | 5   | 6,6 | 9,4 | 12,5 | 17,6 | 24   | 36,8 | 52,6 | 76,5 | 126 | 200  | 315 |

КV [м<sup>3</sup>/ч] Фігура 215 виконання 71, 91

| Обороти штурвала | DN 15 | DN 20 | DN 25 | DN 32 | DN 40 | DN 50 | DN 65 | DN 80 | DN 100 | DN 125 | DN 150 | DN 200 | DN 250 | DN 300 |
|------------------|-------|-------|-------|-------|-------|-------|-------|-------|--------|--------|--------|--------|--------|--------|
| 0,5              | 1,49  | 1,56  | 1,08  | 2,14  |       |       | 7,7   |       | 9,5    | 17     | 29     |        |        |        |
| 1                | 1,78  | 1,94  | 1,96  | 3,05  | 6,9   | 9,6   | 9,8   | 11,5  | 18     | 31     | 49     | 70     | 95     | 160    |
| 1,5              | 2,14  | 2,35  |       |       |       |       |       |       |        |        |        |        |        |        |
| 2                | 2,45  | 2,78  | 3,57  | 5,09  | 12,1  | 16,4  | 18,2  | 21,5  | 37,5   | 58     | 88     | 130    | 175    | 280    |
| 2,5              | 2,78  | 3,18  |       |       |       |       |       |       |        |        |        |        |        |        |
| 3                | 3,03  | 3,58  | 5,17  | 7,06  | 16,3  | 22,4  | 26,5  | 32    | 56     | 84     | 127    | 190    | 272    | 386    |
| 3,5              | 3,30  | 3,99  |       |       |       |       |       |       |        |        |        |        |        |        |
| 4                | 3,64  | 4,54  | 6,44  | 8,89  | 20,2  | 27,6  | 34,1  | 41,5  | 71     | 108    | 165    | 250    | 355    | 489    |
| 4,5              | 4,15  | 5,35  |       |       |       |       |       |       |        |        |        |        |        |        |
| 4,7              | 4,50  | 5,67  |       |       |       |       |       |       |        |        |        |        |        |        |
| 5                |       |       | 7,4   | 10,4  | 25,0  | 33    | 41,3  | 50    | 85     | 132    | 199    | 303    | 421    | 585    |
| 6                |       |       | 8,3   | 11,8  | 28,3  | 39    | 47,9  | 59    | 103    | 160    | 232    | 350    | 487    | 675    |
| 7                |       |       | 9,2   | 13,1  |       | 43,5  | 54,8  | 69    | 121    | 191    | 263    | 407    | 551    | 767    |
| 8                |       |       | 10,6  | 14,1  |       | 45,1  | 61,6  | 79    | 139    | 220    | 294    | 436    | 611    | 862    |
| 8,33             |       |       | 10,9  |       |       |       |       |       |        |        |        |        |        |        |
| 9                |       |       |       | 15,4  |       |       | 67,2  | 88    | 149    | 236    | 314    | 460    | 670    | 958    |
| 10               |       |       |       | 17,3  |       |       | 71    | 96    | 157    | 248    | 325    | 483    | 727    | 1050   |
| 10,5             |       |       |       |       |       |       | 75,5  |       |        |        |        |        |        |        |
| 11               |       |       |       |       |       |       |       | 100   |        |        | 335    | 499    | 783    | 1140   |
| 12               |       |       |       |       |       |       |       | 104   |        |        | 342    | 514    | 841    | 1229   |
| 13               |       |       |       |       |       |       |       |       |        |        |        | 524    | 882    | 1294   |
| 13,33            |       |       |       |       |       |       |       |       |        |        |        | 528    |        |        |
| 14               |       |       |       |       |       |       |       |       |        |        |        |        | 921    | 1354   |
| 15               |       |       |       |       |       |       |       |       |        |        |        |        | 955    | 1398   |
| 16               |       |       |       |       |       |       |       |       |        |        |        |        | 982    | 1434   |
| 16,66            |       |       |       |       |       |       |       |       |        |        |        |        | 1001   | 1453   |

МАТЕРІАЛИ, РОЗМІРИ

DN 15-200 вик. 00, 01, 04, 71

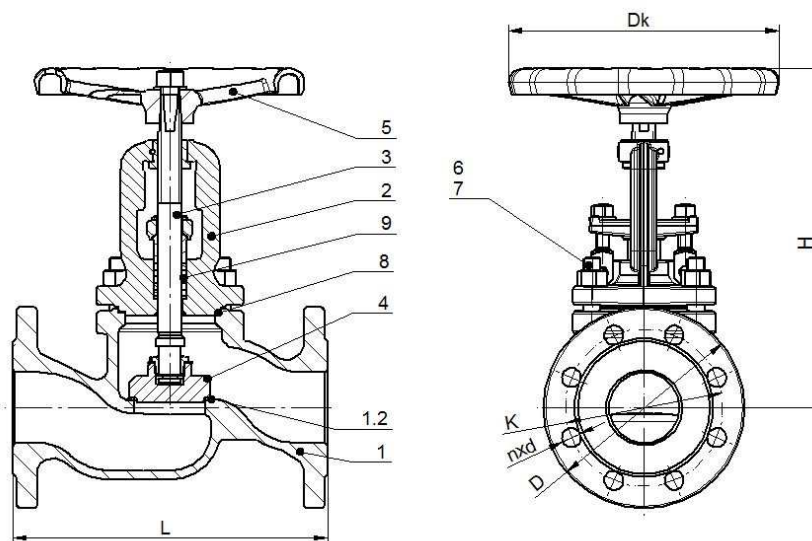


|                 |     | Матеріал корпусу  | F                          | F  |
|-----------------|-----|-------------------|----------------------------|----|
| замінні частини |     | Виконання         | 00 01 04 71                | 31 |
|                 | 1.1 | Корпус            | GP240GH<br>1.0619          |    |
|                 | 1.2 | Кільце корпусу    | G18 8Mn 1.4370             |    |
|                 | 2   | Кришка            | GP240GH<br>1.0619          |    |
|                 | 3   | Клапан            | X20Cr13<br>1.4021          |    |
|                 | 4   | Шток              | X20Cr13<br>1.4021          |    |
|                 | 5   | Штурвал           | EN-GJS-400-18-LT<br>JS1025 |    |
|                 | 6   | Болт двосторонній | 42CrMo5<br>1.7233          |    |
|                 | 7   | Гайка             | C35E<br>1.1181             |    |
| X               | 8   | Прокладка         | Графіт                     |    |
|                 | 9   | Ущільнення        | Графіт                     |    |
|                 |     | Пружина           | X17CrNi16-2                |    |
|                 |     | Макс. температура | 450°C                      |    |

| F 00 01 04 31 71       |     |     |      |      |      |      |      |       |       |       |       |       |
|------------------------|-----|-----|------|------|------|------|------|-------|-------|-------|-------|-------|
| DN                     | 15  | 20  | 25   | 32   | 40   | 50   | 65   | 80    | 100   | 125   | 150   | 200   |
| L (мм)                 | 130 | 150 | 160  | 180  | 200  | 230  | 290  | 310   | 350   | 400   | 480   | 600   |
| Dk (мм)                | 120 | 120 | 120  | 120  | 180  | 180  | 250  | 250   | 320   | 320   | 360   | 500   |
| H (мм)                 | 235 | 235 | 235  | 236  | 275  | 275  | 312  | 350   | 435   | 471   | 510   | 624   |
| h (мм)                 | 17  | 17  | 14,5 | 16,5 | 21   | 22,5 | 23   | 28,5  | 35,5  | 44,5  | 54    | 60    |
| K <sub>vs</sub> (м³/ч) | 4,3 | 7,0 | 11,0 | 17,5 | 27,0 | 47,0 | 68,0 | 116,0 | 162,0 | 250,0 | 364,0 | 550,0 |
| Вес (кг)               | 4,3 | 5,1 | 5,8  | 9,5  | 9,8  | 17,5 | 20,5 | 34    | 44    | 77    | 113   | 180   |

**МАТЕРІАЛИ, РОЗМІРИ**

DN 15-200



| замінні частини   | №   | Матеріал корпусу<br>Виконання | I                           |             |
|-------------------|-----|-------------------------------|-----------------------------|-------------|
|                   |     |                               | 01 04 71                    | 31          |
|                   | 1   | Корпус                        | GX5CrNiMO19-11-2<br>1.4408  |             |
|                   | 1.2 | Наплавлення                   | G 19 9 LSi                  |             |
|                   | 2   | Кришка                        | GX5CrNiMO19-11-2<br>1.4408  |             |
|                   | 3   | Шток                          | X6CrNiMoTi17-12-2<br>1.4571 |             |
|                   | 4   | Клапан                        | X6CrNiMoTi17-12-2<br>1.4571 |             |
|                   | 5   | Штурвал                       | KOZ-120 PN-M-74203          |             |
|                   | 6   | Болт двосторонній             | A4-70                       |             |
|                   | 7   | Гайка                         | A4                          |             |
| X                 | 8   | Прокладка кришки              | Графіт                      |             |
|                   | 9   | Сальникове ущільнення         | Графіт                      |             |
|                   | 10  | Пружина                       | ----                        | X17CrNi16-2 |
| Макс. температура |     |                               | 400°C                       |             |

| DN                     | 15  | 20  | 25   | 32  | 40   | 50   | 65   | 80    | 100  | 125   | 150   | 200 |
|------------------------|-----|-----|------|-----|------|------|------|-------|------|-------|-------|-----|
| L (мм)                 | 130 | 150 | 160  | 180 | 200  | 230  | 290  | 310   | 350  | 400   | 480   | 600 |
| Dk (мм)                | 120 | 120 | 120  | 120 | 180  | 180  | 250  | 250   | 320  | 320   | 360   | 500 |
| H                      | 235 | 235 | 235  | 236 | 275  | 275  | 312  | 350   | 435  | 471   | 510   | 624 |
| K <sub>vs</sub> (м³/ч) | 5,3 | 8,4 | 12,3 | 22  | 29   | 44   | 74,8 | 111,5 | 182  | 232,5 | 337,5 | 553 |
| Вес (кг)               | 4,3 | 5,0 | 5,8  | 7,5 | 11,7 | 14,2 | 20,4 | 26,9  | 44,5 | 65,2  | 93    | 157 |

**KV [м³/ч] Фігура 215-71 (F,I)**

| Обороти штурвала | DN 15 | DN 20 | DN 25 | DN 32 | DN 40 | DN 50 | DN 65 | DN 80 | DN 100 | DN 125 | DN 150 | DN 200 |
|------------------|-------|-------|-------|-------|-------|-------|-------|-------|--------|--------|--------|--------|
| 0,5              | 0,22  | 0,42  | 0,60  | 0,77  | 1,0   | 2,1   | 2,3   | 3,6   | 5      | 10     |        |        |
| 1                | 0,30  | 0,52  | 0,85  | 1,14  | 1,5   | 2,5   | 3,3   | 5,7   | 7      | 14     | 38,7   | 61,3   |
| 2                | 0,68  | 1,05  | 1,65  | 2,2   | 3,5   | 4,4   | 8,1   | 13,6  | 13,5   | 22     | 60,5   | 90     |
| 3                | 1,3   | 1,9   | 3,0   | 3,8   | 6,3   | 8,1   | 17    | 21,4  | 22     | 32     | 81,4   | 112    |
| 4                | 2,3   | 3,4   | 7,6   | 7,6   | 14    | 15,7  | 44,3  | 41,5  | 33,5   | 47     | 117,7  | 131,4  |
| 5                | 4,8   | 6,9   | 13,6  | 15,1  | 28    | 33,1  | 74,7  | 81,4  | 75,5   | 96     | 182,5  | 168,5  |
| 5,5              | 6,1   | 8,6   |       | 19    |       | 45,1  |       |       |        |        |        |        |
| 6                |       |       |       |       |       |       |       | 112   | 116    | 151    | 252    | 241,3  |
| 7                |       |       |       |       |       |       |       |       | 148    | 198    | 290,7  | 335,9  |
| 8                |       |       |       |       |       |       |       |       |        | 228    |        | 422,5  |
| 8,5              |       |       |       |       |       |       |       |       |        |        |        | 458,6  |
| 9                |       |       |       |       |       |       |       |       |        | 246    |        |        |

**ЗАЛЕЖНІСТЬ ТЕМПЕРАТУРИ ВІД ТИСКУ**

|                   |    | Температура   |               |              |       |       |       |       |       |       |       |      |
|-------------------|----|---------------|---------------|--------------|-------|-------|-------|-------|-------|-------|-------|------|
| Норма EN 1092-2   | PN | -60°C ÷ -10°C | -10°C ÷ 120°C | 150°C        | 200°C | 250°C | 300°C | 350°C | 400°C | 450°C |       |      |
| EN-GJL250         | 6  | bar           | ----          | 6            | 5,4   | 4,8   | 4,2   | 3,6   | ---   | ---   |       |      |
|                   | 16 |               | -----         | 16           | 14,4  | 12,8  | 11,2  | 9,6   | ---   | ---   |       |      |
| EN-GJS400-18 LT   | 16 | bar           | -----         | 16           | 15,5  | 14,7  | 13,9  | 12,8  | 11,2  | ---   |       |      |
|                   | 25 |               | -----         | 25           | 24,3  | 23    | 21,8  | 20    | 17,5  | ---   |       |      |
| Норма EN 1092-1   |    | -40°C ÷ -10°C | -10°C ÷ 50°C  | 50°C ÷ 100°C | 150°C | 200°C | 250°C | 300°C | 350°C | 400°C | 450°C |      |
| GP240GH           | 40 | bar           | 30            | 40           | 37,1  | 35,2  | 33,3  | 30,4  | 27,6  | 25,7  | 23,8  | 13,1 |
| Норма EN 1092-1   |    | -60°C ÷ -10°C | -10°C ÷ 100°C | 150°C        | 200°C | 250°C | 300°C | 350°C | 400°C | 450°C |       |      |
| G-X5CrNiMo19-11-2 | 40 | bar           | 40            | 40           | 36,3  | 33,7  | 31,8  | 29,7  | 28,5  | 27,4  | ---   |      |

**РОЗМІРИ ФЛАНЦІВ У ВІДПОВІДНОСТІ CPN-EN 1092-1 (F, I)**

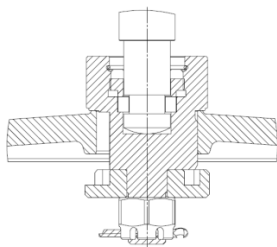
| DN   |          | 15   | 20   | 25   | 32   | 40   | 50   | 65   | 80   | 100  | 125  | 150  | 200   | 250   | 300   |
|------|----------|------|------|------|------|------|------|------|------|------|------|------|-------|-------|-------|
| PN40 | D (мм)   | 95   | 105  | 115  | 140  | 150  | 165  | 185  | 200  | 235  | 270  | 300  | 375   | 450   | 515   |
|      | K (мм)   | 65   | 75   | 85   | 100  | 110  | 125  | 145  | 160  | 190  | 220  | 250  | 320   | 385   | 450   |
|      | nxd (мм) | 4x14 | 4x14 | 4x14 | 4x18 | 4x18 | 4x18 | 8x18 | 8x18 | 8x22 | 8x26 | 8x26 | 12x30 | 12x33 | 16x33 |

**РОЗМІРИ ФЛАНЦІВ У ВІДПОВІДНОСТІ CPN-EN 1092-2 (A, C)**

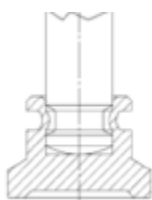
| DN   |          | 15   | 20   | 25   | 32   | 40   | 50   | 65   | 80   | 100  | 125  | 150  | 200   | 250   | 300   |
|------|----------|------|------|------|------|------|------|------|------|------|------|------|-------|-------|-------|
| PN6  | D (мм)   | 80   | 90   | 100  | 120  | 130  | 140  | 160  | 190  | 210  | 240  | 265  | 320   | 375   | 440   |
|      | K (мм)   | 55   | 65   | 75   | 90   | 100  | 110  | 130  | 150  | 170  | 200  | 225  | 280   | 335   | 395   |
|      | nxd (мм) | 4x11 | 4x11 | 4x11 | 4x14 | 4x14 | 4x14 | 4x14 | 4x19 | 4x19 | 8x19 | 8x19 | 8x19  | 12x19 | 12x23 |
| PN16 | D (мм)   | 95   | 105  | 115  | 140  | 150  | 165  | 185  | 200  | 220  | 250  | 285  | 340   | 405   | 460   |
|      | K (мм)   | 65   | 75   | 85   | 100  | 110  | 125  | 145  | 160  | 180  | 210  | 240  | 295   | 355   | 410   |
|      | nxd (мм) | 4x14 | 4x14 | 4x14 | 4x19 | 4x19 | 4x19 | 4x19 | 8x19 | 8x19 | 8x19 | 8x23 | 12x23 | 12x28 | 12x28 |
| PN25 | D (мм)   | 95   | 105  | 115  | 140  | 150  | 165  | 185  | 200  | 235  | 270  | 300  | 360   | ----- | ----- |
|      | K (мм)   | 65   | 75   | 85   | 100  | 110  | 125  | 145  | 160  | 190  | 220  | 250  | 310   | ----- | ----- |
|      | nxd (мм) | 4x14 | 4x14 | 4x14 | 4x19 | 4x19 | 4x19 | 8x19 | 8x19 | 8x23 | 8x28 | 8x28 | 12x28 | ----- | ----- |

**КЛАПАН**

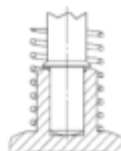
виконання 04



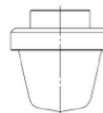
виконання 00



виконання 31



виконання 71



За запитом можливі різні варіанти клапанів:

- Наплавлення сідлового ущільнення - стелліт
- Клапан загартований, різні виконання

**ДОДАТКОВІ ВИКОНАННЯ**

| Виконання | опис  |
|-----------|---|
| 02        | З'єднання штока з клапаном - роз'ємне – гвинт; шток - латунь, клапан та кільце корпусу - бронза                                     |
| 03        | З'єднання штока з клапаном - роз'ємне – гвинт; шток, клапан та кільце корпусу - бронза  |
| 05        | З'єднання штока з клапаном - роз'ємне – гвинт; шток - латунь, клапан та кільце корпусу - бронза; клапан розвантажений               |
| 08        | З'єднання штока з клапаном - роз'ємне – гвинт; ущільнення клапана PTFE  |
| 13        | З'єднання штока з клапаном - роз'ємне – гвинт; шток, клапан та кільце корпусу - бронза; клапан розвантажений                        |
| 32        | Вільний клапан із пружиною; шток - латунь, клапан та кільце корпусу - бронза  |
| 33        | Вільний клапан із пружиною; шток, клапан та кільце корпусу - бронза   |
| 41        | Вільний клапан без пружини; шток, клапан та кільце корпусу – нержавіюча сталь   |
| 42        | Вільний клапан без пружини; шток - латунь, клапан та кільце корпусу - бронза  |
| 43        | Вільний клапан без пружини; шток, клапан та кільце корпусу - бронза   |
| 72        | З'єднання штока з клапаном - роз'ємне - гвинт; шток - латунь, клапан дросельний і кільце корпусу-бронза; без індикатора відкриття   |
| 91        | З'єднання штока з клапаном - роз'ємне – гвинт; шток, клапан дросельний і кільце корпусу - нержавіюча сталь; з індикатором відкриття |
| 92        | З'єднання штока з клапаном - роз'ємне – гвинт; шток - латунь, клапан дросельний та кільце корпусу – бронза; з індикатором відкриття |



**ВИКОНАННЯ**

| Фігура | Матеріал корпусу                             | Діаметр номінальний | Тиск номінальний | Виконання  |
|--------|--|---------------------|------------------|--|
| 215    | А<br>Сірий чавун<br>EN-GJL-250               | 15-50<br>мм         | А<br>6 бар       | <b>00</b><br>З'єднання штока з клапаном фіксоване-закочене; шток, клапан та кільце корпусу - нержавіюча сталь                                      |
|        |  | 15-150<br>мм        | А<br>6 бар       | <b>01</b><br>З'єднання штока з клапаном - роз'ємне - гвинт; шток, клапан і кільце корпусу-нержавіюча сталь   |
|        |  | 200-300<br>мм       | А<br>6 бар       | <b>04</b><br>З'єднання штока з клапаном - роз'ємне – гвинт; шток, клапан та кільце корпусу – нержавіюча сталь; клапан розвантажений                |
|        |  | 15-300<br>мм        | А<br>6 бар       | <b>31</b><br>Вільний клапан із пружиною; шток, клапан та кільце корпусу – нержавіюча сталь   |
|        |  | 15-300<br>мм        | А<br>6 бар       | <b>71</b><br>З'єднання штока з клапаном - роз'ємне – гвинт; шток, клапан дросельний та кільце корпусу – нержавіюча сталь; без індикатора відкриття |
|        |  | 15-50<br>мм         | С<br>16 бар      | <b>00</b><br>З'єднання штока з клапаном фіксоване - накочене; шток, клапан та кільце корпусу - нержавіюча сталь                                    |
|        |  | 15-150<br>мм        | С<br>16 бар      | <b>01</b><br>З'єднання штока з клапаном - роз'ємне – гвинт; шток, клапан та кільце корпусу – нержавіюча сталь                                      |
|        |  | 200-300<br>мм       | С<br>16 бар      | <b>04</b><br>З'єднання штока з клапаном - роз'ємне – гвинт; шток, клапан та кільце корпусу – нержавіюча сталь; клапан розвантажений                |
|        |  | 15-300<br>мм        | С<br>16 бар      | <b>31</b><br>Вільний клапан з пружиною; шток, клапан та кільце корпусу – нержавіюча сталь  |
|        |  | 15-300<br>мм        | С<br>16 бар      | <b>71</b><br>З'єднання штока з клапаном - роз'ємне – гвинт; шток, клапан дросельний та кільце корпусу – нержавіюча сталь; без індикатора відкриття |
| 215    | С<br>Сферичний чавун<br>EN-GJS-400-18-<br>LT | 15-150<br>мм        | С<br>16 бар      | <b>01</b><br>З'єднання штока з клапаном - роз'ємне – гвинт; шток, клапан і кільце корпусу–нержавеющая сталь  |
|        |  | 200<br>мм           | С<br>16 бар      | <b>04</b><br>З'єднання штока з клапаном - роз'ємне – гвинт; шток, клапан та кільце корпусу – нержавіюча сталь; клапан розвантажений                |
|        |  | 15-200<br>мм        | С<br>16 бар      | <b>31</b><br>Вільний клапан з пружиною; шток, клапан та кільце корпусу – нержавіюча сталь  |
|        |  | 15-200<br>мм        | С<br>16 бар      | <b>71</b><br>З'єднання штока з клапаном - роз'ємне - гвинт; шток, клапан дросельний та кільце корпусу – нержавіюча сталь; без індикатора відкриття |
|        |  | 15-150<br>мм        | Д<br>25 бар      | <b>01</b><br>З'єднання штока з клапаном - роз'ємне – гвинт; шток, клапан та кільце корпусу – нержавіюча сталь                                      |
|        |  | 200<br>мм           | Д<br>25 бар      | <b>04</b><br>З'єднання штока з клапаном - роз'ємне – гвинт; шток, клапан та кільце корпусу – нержавіюча сталь; клапан розвантажений                |
|        |  | 15-200<br>мм        | Д<br>25 бар      | <b>31</b><br>Вільний клапан із пружиною; шток, клапан та кільце корпусу – нержавіюча сталь   |
|        |  | 15-200<br>мм        | Д<br>25 бар      | <b>71</b><br>З'єднання штока з клапаном - роз'ємне – гвинт; шток, клапан дросельний та кільце корпусу – нержавіюча сталь; без індикатора відкриття |
| 215    | F<br>Лита сталь<br>GP240GH 1.0619            | 15-32<br>мм         | Е<br>40 бар      | <b>00</b><br>З'єднання штока з клапаном не розривне; шток, клапан та кільце корпусу – нержавіюча сталь   |
|        |  | 15-100<br>мм        | Е<br>40 бар      | <b>01</b><br>З'єднання штока з клапаном - роз'ємне – гвинт; шток, клапан та кільце корпусу – нержавіюча сталь                                      |
|        |  | 125-200<br>мм       | Е<br>40 бар      | <b>04</b><br>З'єднання штока з клапаном – роз'ємне; шток, клапани кільце корпусу -нержавіюча сталь; клапан розвантажений                           |

# Фігура 215

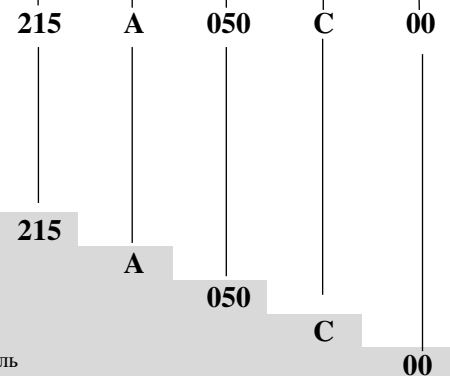


|     |  |               |             |   |
|-----|--|---------------|-------------|---|
| 215 | I<br>Нержавіюча сталь<br>G-X5CrNiMo19-11-2 | 15-200<br>мм  | E<br>40 бар | 31<br>Вільний клапан із пружиною; шток, клапан та кільце корпусу – нержавіюча сталь   |
|     |  | 15-200<br>мм  | E<br>40 бар | 71<br>З'єднання штока з клапаном – роз'ємне; гвинт; шток, клапан та кільце корпусу – нержавіюча сталь; клапан дросельний                        |
|     |  | 15-100<br>мм  | E<br>40 бар | 01<br>З'єднання штока з клапаном – роз'ємне; шток, клапан та кільце корпусу – нержавіюча сталь  |
|     |  | 125-200<br>мм | E<br>40 бар | 04<br>З'єднання штока з клапаном – роз'ємне; шток, клапани кільце корпусу – нержавіюча сталь; клапан розвантажений                              |
|     |  | 15-200<br>мм  | E<br>40 бар | 31<br>Вільний клапан із пружиною; шток, клапан та кільце корпусу – нержавіюча сталь   |
|     |  | 15-200<br>мм  | E<br>40 бар | 71<br>З'єднання штока з клапаном – роз'ємне; гвинт; шток, клапан та кільце корпусу – нержавіюча сталь; клапан дросельний                        |
|     |  | 15-100<br>мм  | E<br>40 бар | 01-Н<br>З'єднання штока з клапаном – роз'ємне; шток, клапан та кільце корпусу – нержавіюча сталь, виконання для водню                           |
|     |  | 125-200<br>мм | E<br>40 бар | 04-Н<br>З'єднання штока з клапаном – роз'ємне; шток, клапани кільце корпусу – нержавіюча сталь; клапан розвантажений, виконання для водню       |
|     |  | 15-200<br>мм  | E<br>40 бар | 31-Н<br>Вільний клапан із пружиною; шток, клапан та кільце корпусу – нержавіюча сталь, виконання для водню                                      |
|     |  | 15-200<br>мм  | E<br>40 бар | 71-Н<br>З'єднання штока з клапаном – роз'ємне; гвинт; шток, клапан та кільце корпусу – нержавіюча сталь; клапан дросельний, виконання для водню |

## ЗАМОВЛЕННЯ

| Фігура | Матеріал корпусу               | Діаметр номінальний | Тиск номінальний | Виконання  |
|--------|--------------------------------|---------------------|------------------|--|
| 215    | A<br>Сірий чавун<br>EN-GJL-250 | 15-50<br>мм         | C<br>16 бар      | 00<br>З'єднання штока з клапаном фіксоване - заковане; шток, клапан та кільце корпусу - нержавіюча сталь |

### Приклад замовлення за індексом



Клапан запірний, приєднання фланцеве, форма проста  
 Сірий чавун EN-GJL-250  
 Діаметр номінальний (мм)  
 Тиск номінальний PN 16 бар  
 З'єднання штока з клапаном фіксоване - заковане; шток, клапан та кільце корпусу - нержавіюча сталь