



Технический паспорт

Гидравлические характеристики

Максимальное рабочее давление P_N	2 бар
Тип конструкции рабочего колеса	Открытое многолопастное рабочее колесо
Свободный проход гидравлической части	10 мм
Макс. глубина погружения	1 м
Т перекачиваемой жидкости T_{min}	3 °C
Макс. Т перекачиваемой жидкости T_{max}	35 °C
Температура окружающей среды мин. T_{min}	3 °C
Макс. температура окружающей среды T_{max}	35 °C

Данные электродвигателя

Подключение к сети	1~230 V, 50 Hz
Допуск на колебание напряжения	±10 %
Коэффициент мощности $\cos \phi$	0.92
Номинальная мощность электродвигателя P_2	0,25 кВт
Потребляемая мощность P_1 <small>max</small>	320 Вт
Номинальный ток I_N	1,5 А
Пусковой ток I	2,4 А
Тип включения	Прямой пуск от сети (DOL)
Номинальная частота вращения n	2900 1/min
Макс. частота включений t	50 1/h
Класс нагревостойкости изоляции	F
Класс защиты	IP68
Режим работы (в погруженном состоянии)	S1
Режим работы (в непогруженном состоянии)	S3-25%

Кабель

Длина кабеля электропитания	4 м
Тип кабеля	H07RN-F
Сечение кабеля	3G1 mm ²
Задвижка	CEE7/7 (с защитным контактом)
Тип кабеля электропитания	Неотсоединяемый

Оснащение/функция

Поплавковый выключатель	да
Тип взрывозащиты	-
Защита электродвигателя	Биметалл

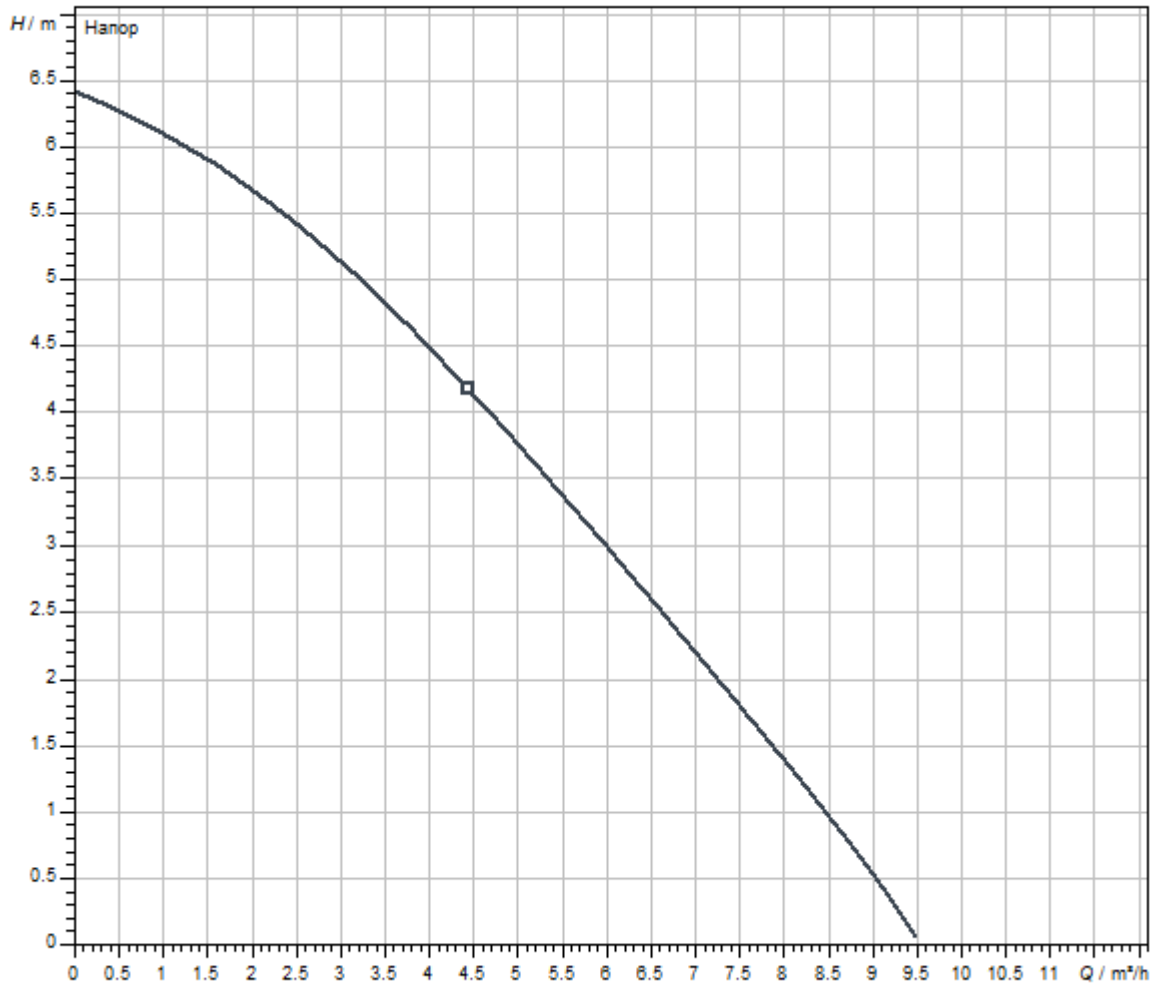
Материалы

Корпус насоса	PP-GF30
Рабочее колесо	PPE/PS-GF20
Материал уплотнения со стороны насоса	BQ1PFF
Материал уплотнения со стороны электродвигателя	NBR
Материал уплотнения	NBR
Материал электродвигателя	Нержавеющая сталь

Установочные размеры

Патрубок на напорн. стороне DNd	G 1¼
---------------------------------	------

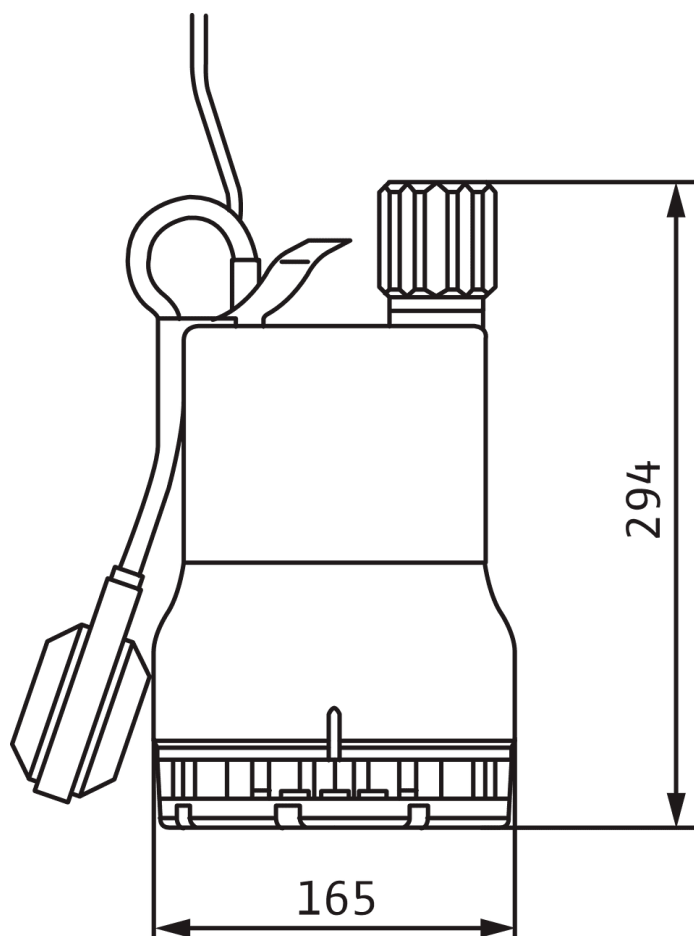
Характеристики



Перекачиваемая жидкость	Water 100 %
Т перекачиваемой жидкости T	20.00 °C
Частота вращения в рабочей точке	2900 1/min

Размеры и габаритные чертежи

Wilo-Drain TM 32



Описание изделия

Погружной насос для стационарной и переносной установки в погруженном состоянии. Насос с установленным поплавковым выключателем для полностью автоматической эксплуатации.

Для перекачивания в бытовых помещениях следующих жидкостей:

- > сточные воды без содержания фекалий;
- > Загрязненная вода (с небольшим количеством песка и гравия):

Насос для отвода сточных вод с открытым многолопастным рабочим колесом и вертикальным резьбовым подсоединением. Корпус насоса,

всасывающий фильтр и рабочее колесо — из композитного материала. 1~ электродвигатель (охлаждение кожухом) со встроенным рабочим конденсатором и автоматически выключающим датчиком контроля температуры обмотки электродвигателя. Корпус электродвигателя из нержавеющей стали. Заполненная маслом камера уплотнений с двойным уплотнением: со стороны электродвигателя установлено манжетное уплотнение вала, со стороны насоса — торцевое уплотнение. Кабель электропитания с поплавковым выключателем и установленным штекером (CEE 7/7).

Данные об изделии

Тип конструкции рабочего колеса	Открытое многолопастное рабочее колесо
Свободный проход гидравлической части	10 мм
Максимальное рабочее давление P_N	2 бар
Макс. глубина погружения	1 м
T перекачиваемой жидкости T	3 °C
Макс. температура перекачиваемой жидкости, кратковременно до 3 мин. T	90 °C

Данные электродвигателя

Подключение к сети	1~230 V, 50 Hz
Допуск на колебание напряжения	±10 %
Коэффициент мощности $\cos \phi$	0.92
Номинальная мощность электродвигателя P_2	0,25 кВт
Потребляемая мощность P_1 max	0,32 кВт
Номинальный ток I_N	1,5 A
Тип включения	Прямой пуск от сети (DOL)
Номинальная частота вращения n	2900 1/min
Макс. частота включений t	50 1/h
Класс нагревостойкости изоляции	F
Класс защиты	IP68
Режим работы (в погруженном состоянии)	S1
Режим работы (в непогруженном состоянии)	S3-25%

Кабель

Длина кабеля электропитания	4 м
Тип кабеля	H07RN-F
Сечение кабеля	3G1 mm ²
Задвижка	CEE7/7 (с защитным контактом)
Тип кабеля электропитания	Неотсоединяемый

Оснащение/функция

Поплавковый выключатель	да
Тип взрывозащиты	-
Защита электродвигателя	Биметалл

Материалы

Корпус насоса	PP-GF30
Рабочее колесо	PPE/PS-GF20
Вал	Нержавеющая сталь
Материал уплотнения со стороны насоса	BQ1PFF
Материал уплотнения со стороны электродвигателя	NBR
Материал уплотнения	NBR
Материал электродвигателя	Нержавеющая сталь

Установочные размеры

Патрубок на всас. стороне DN _s	-
Патрубок на напорн. стороне DN _d	G 1¼

Информация о размещении заказа

Изделие	Wilo
Обозначение изделия	Drain TM 32/7
Масса нетто приibl. <i>m</i>	4,7 кг
Артикульный номер	4048412