



Технический паспорт

Гидравлические характеристики

Максимальное рабочее давление P_N	2 бар
Тип конструкции рабочего колеса	Свободновихревое рабочее колесо
Свободный проход гидравлической части	10 мм
Макс. глубина погружения	7 м
Т перекачиваемой жидкости T_{min}	3 °C
Макс. Т перекачиваемой жидкости T_{max}	35 °C
Температура окружающей среды мин. T_{min}	3 °C
Макс. температура окружающей среды T_{max}	35 °C

Данные электродвигателя

Подключение к сети	1~230 V, 50 Hz
Допуск на колебание напряжения	±10 %
Коэффициент мощности $\cos \phi$	0.97
Номинальная мощность электродвигателя P_2	0,3 кВт
Потребляемая мощность P_1 <small>max</small>	500 Вт
Номинальный ток I_N	2,2 А
Пусковой ток I	0 А
Тип включения	Прямой пуск от сети (DOL)
Номинальная частота вращения n	2900 1/min
Макс. частота включений t	50 1/h
Класс нагревостойкости изоляции	B
Класс защиты	IP68
Режим работы (в погруженном состоянии)	S1
Режим работы (в непогруженном состоянии)	S3-25%

Кабель

Длина кабеля электропитания	10 м
Тип кабеля	H07RN-F
Сечение кабеля	3G1 mm ²
Задвижка	CEE7/7 (с защитным контактом)
Тип кабеля электропитания	Отсоединяемый

Оснащение/функция

Поплавковый выключатель	да
Тип взрывозащиты	-
Защита электродвигателя	Биметалл

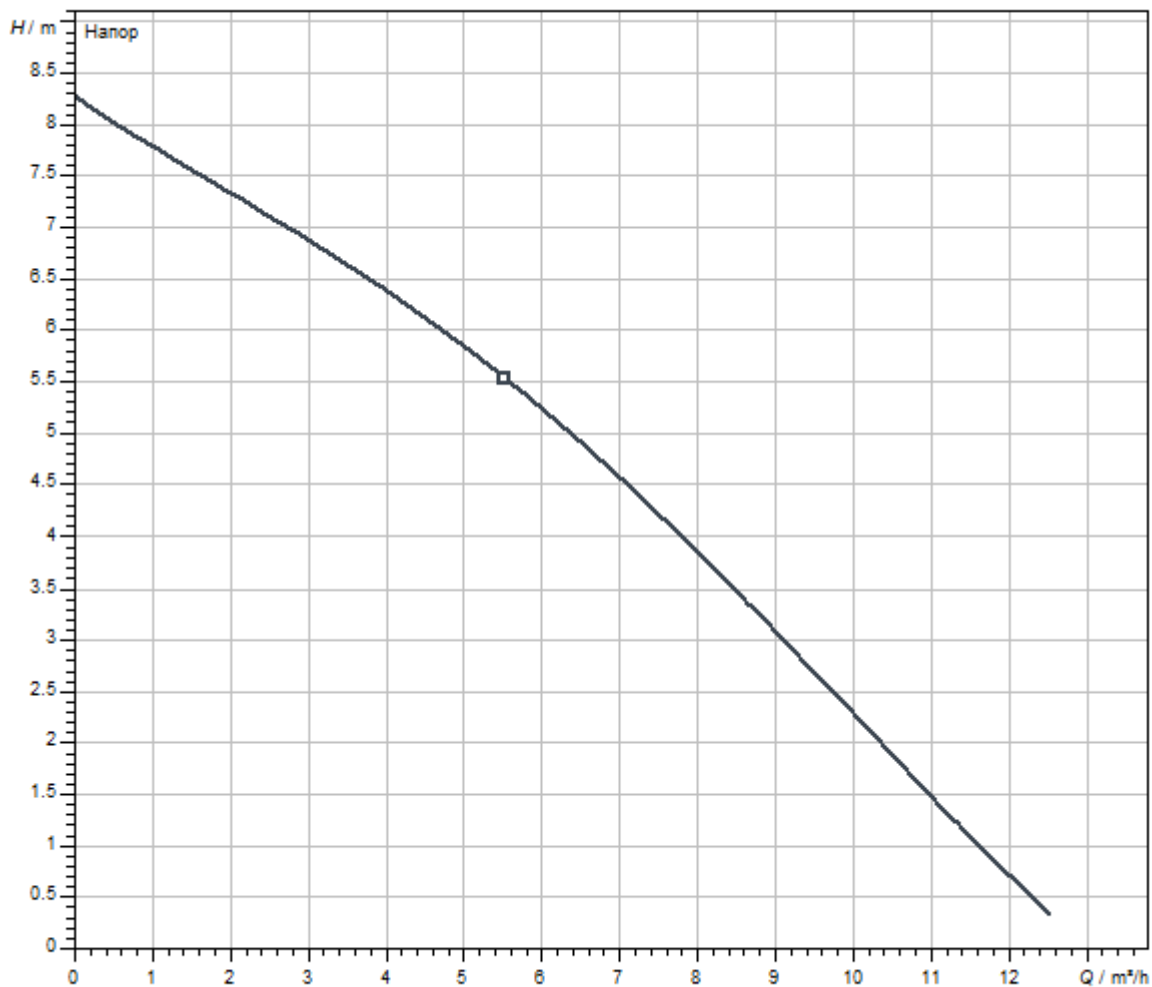
Материалы

Корпус насоса	Нержавеющая сталь
Рабочее колесо	PLC
Материал уплотнения со стороны насоса	BQ1PFF
Материал уплотнения со стороны электродвигателя	NBR
Материал уплотнения	NBR
Материал электродвигателя	Нержавеющая сталь

Установочные размеры

Патрубок на напорн. стороне DNd	Rp 1¼
---------------------------------	-------

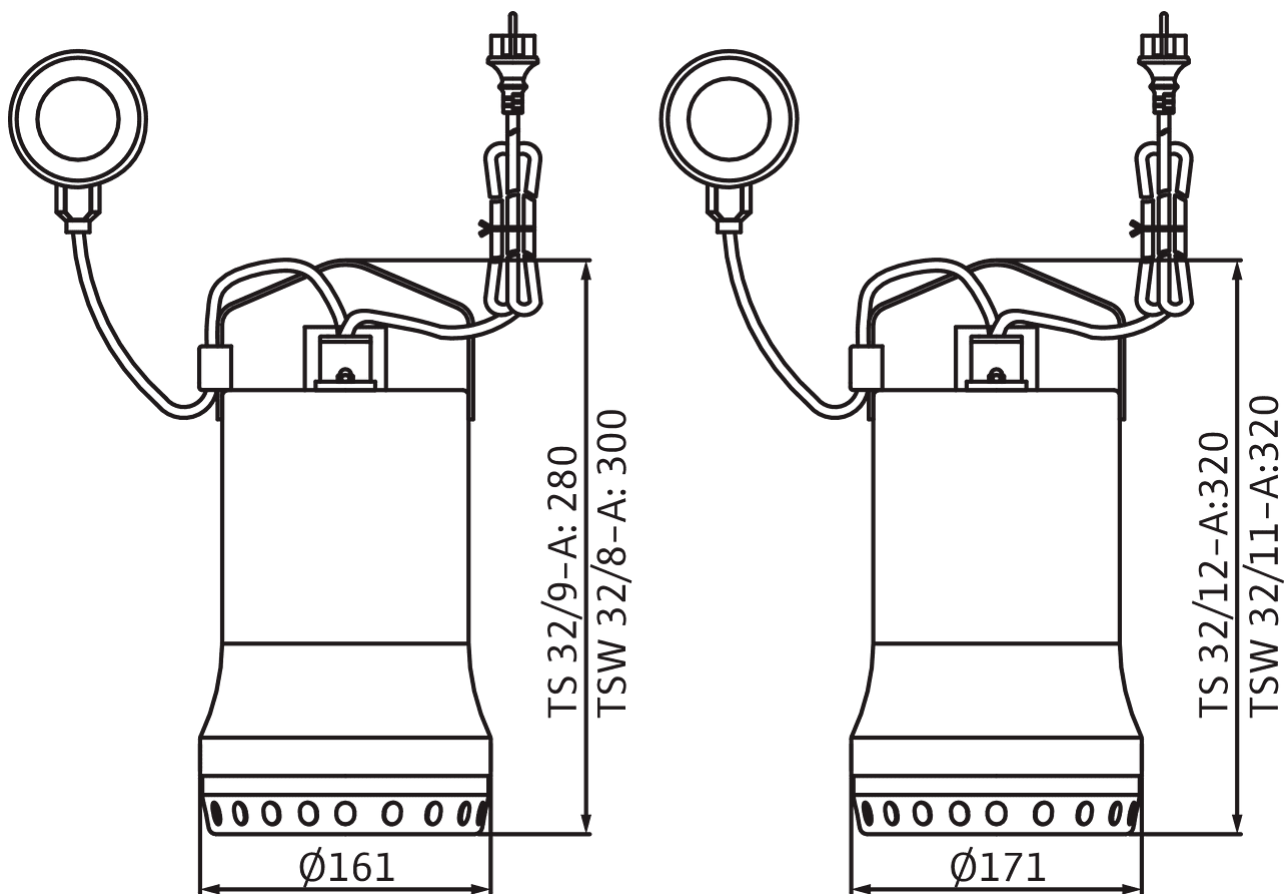
Характеристики



Перекачиваемая жидкость	Water 100 %
Т перекачиваемой жидкости T	20.00 °C
Частота вращения в рабочей точке	2900 1/min

Размеры и габаритные чертежи

Wilo-Drain TS/TSW 32



Описание изделия

Тип

Погружной насос для стационарной и переносной установки в погруженном состоянии. Насос с установленным поплавковым выключателем для полностью автоматической эксплуатации.

Применение

Для перекачивания в бытовых помещениях следующих жидкостей:

- > сточные воды без содержания фекалий;
- > Загрязненная вода (с небольшим количеством песка и гравия):

Тип

Насос для отвода сточных вод со встроенным взмучивающим устройством (вихревая функция), открытым многолопастным рабочим колесом и вертикальным резьбовым подсоединением. Корпус насоса и всасывающий фильтр из нержавеющей стали, рабочее колесо из композитного материала. 1~ электродвигатель (охлаждение кожухом) со встроенным рабочим конденсатором и автоматически выключающим датчиком контроля температуры обмотки электродвигателя. Корпус электродвигателя из нержавеющей стали. Заполненная маслом камера уплотнений с двойным уплотнением: со стороны электродвигателя установлено манжетное уплотнение вала, со стороны насоса — торцевое уплотнение. Кабель электропитания с поплавковым выключателем и установленным штекером (CEE 7/7).

Вихревая функция обеспечивает непрерывное завихрение в области всасывания насоса. Завихрение предотвращает оседание и отложение осаждающихся веществ. При этом достигается чистота дна шахты и исключается образование запахов.

Комплект поставки

- > Насос
- > Обратный клапан, предварительно смонтированный
- > Подсоединение шланга, входит в комплект
- > Инструкция по монтажу и эксплуатации

Данные об изделии

Тип конструкции рабочего колеса	Свободновихревое рабочее колесо
Свободный проход гидравлической части	10 мм
Максимальное рабочее давление <i>P_N</i>	2 бар
Макс. глубина погружения	7 м
Т перекачиваемой жидкости <i>T</i>	3 °C
Макс. температура перекачиваемой жидкости, кратковременно до 3 мин. <i>T</i>	90 °C

Данные электродвигателя

Подключение к сети	1~230 V, 50 Hz
Допуск на колебание напряжения	±10 %
Коэффициент мощности $\cos \phi$	0.97
Номинальная мощность электродвигателя P_2	0,3 кВт
Потребляемая мощность P_1 max	0,50 кВт
Номинальный ток I_N	2,2 A
Тип включения	Прямой пуск от сети (DOL)
Номинальная частота вращения n	2900 1/min
Макс. частота включений t	50 1/h
Класс нагревостойкости изоляции	B
Класс защиты	IP68
Режим работы (в погруженном состоянии)	S1
Режим работы (в непогруженном состоянии)	S3-25%

Кабель

Длина кабеля электропитания	10 м
Тип кабеля	H07RN-F
Сечение кабеля	3G1 mm ²
Задвижка	CEE7/7 (с защитным контактом)
Тип кабеля электропитания	Отсоединяемый

Оснащение/функция

Поплавковый выключатель	да
Тип взрывозащиты	-
Защита электродвигателя	Биметалл

Материалы

Корпус насоса	Нержавеющая сталь
Рабочее колесо	PLC
Вал	Нержавеющая сталь
Материал уплотнения со стороны насоса	BQ1PFF
Материал уплотнения со стороны электродвигателя	NBR
Материал уплотнения	NBR
Материал электродвигателя	Нержавеющая сталь

Установочные размеры

Патрубок на всас. стороне DN _s	-
Патрубок на напорн. стороне DN _d	Rp 1¼

Информация о размещении заказа

Изделие	Wilo
Обозначение изделия	Drain TSW 32/8-A
Масса нетто прикл. m	7 кг
Артикульный номер	6045167