

МС

ДВУХКАНАЛЬНОЕ рабочее колесо

Погружные электронасосы



-  Загрязненная вода
-  В быту
-  В коммунальном секторе
-  В промышленности

РАБОЧИЙ ДИАПАЗОН

- Производительность до **1600 л/мин** (96 м³/ч)
- Напор до **25 м**

ЭКСПЛУАТАЦИОННЫЕ ОГРАНИЧЕНИЯ

- Глубина погружения до **10 м**
(с кабелем электропитания соответствующей длины)
- Температура жидкости до **+40 °С**
- Прохождение твердых частиц во взвешенном состоянии:
 - до **Ø 50 мм** для МС /50
 - до **Ø 70 мм** для МС /70
- Минимальный уровень погружения при непрерывном режиме работы:
 - **390 мм** для МС /50
 - **430 мм** для МС /70

ИСПОЛНЕНИЕ И НОРМЫ БЕЗОПАСНОСТИ

- Кабель электропитания длиной **10 м**
- Внешний поплавковый выключатель и электрический пульт для однофазных версий

EN 60335-1
IEC 60335-1
CEI 61-150

EN 60034-1
IEC 60034-1
CEI 2-3



СЕРТИФИКАЦИЯ

Сертифицированная система менеджмента DNV
ISO 9001: Система менеджмента качества
ISO 14001: Экологический менеджмент



ОБЛАСТИ ПРИМЕНЕНИЯ И УСТАНОВКА

Насосы серии **МС** изготовлены из толстостенного чугуна, характеризующегося высокой прочностью, стойкостью к абразивному воздействию и долговечностью. Они оснащены **ДВУХКАНАЛЬНЫМ** рабочим колесом, которое позволяет перекачивать жидкости с присутствием во взвеси коротковолокнистых твердых частиц.

Рекомендуются для перекачивания бытовых сточных и канализационных вод, смеси воды с грязью, поверхностных и грунтовых вод на таких объектах, как многоквартирные дома, промышленные здания, многоярусные гаражи, подземные парковки, мойки и т.д.

ПАТЕНТЫ - МАРКИ - МОДЕЛИ

- Зарегистрированная ЕС модель № 342159-0017

ИСПОЛНЕНИЕ ПО ЗАКАЗУ

- Электрический пульт **QES** для трехфазных электронасосов
- Однофазные электронасосы без поплавкового выключателя
- Другое напряжение питания или частота 60 Гц

ГАРАНТИЯ

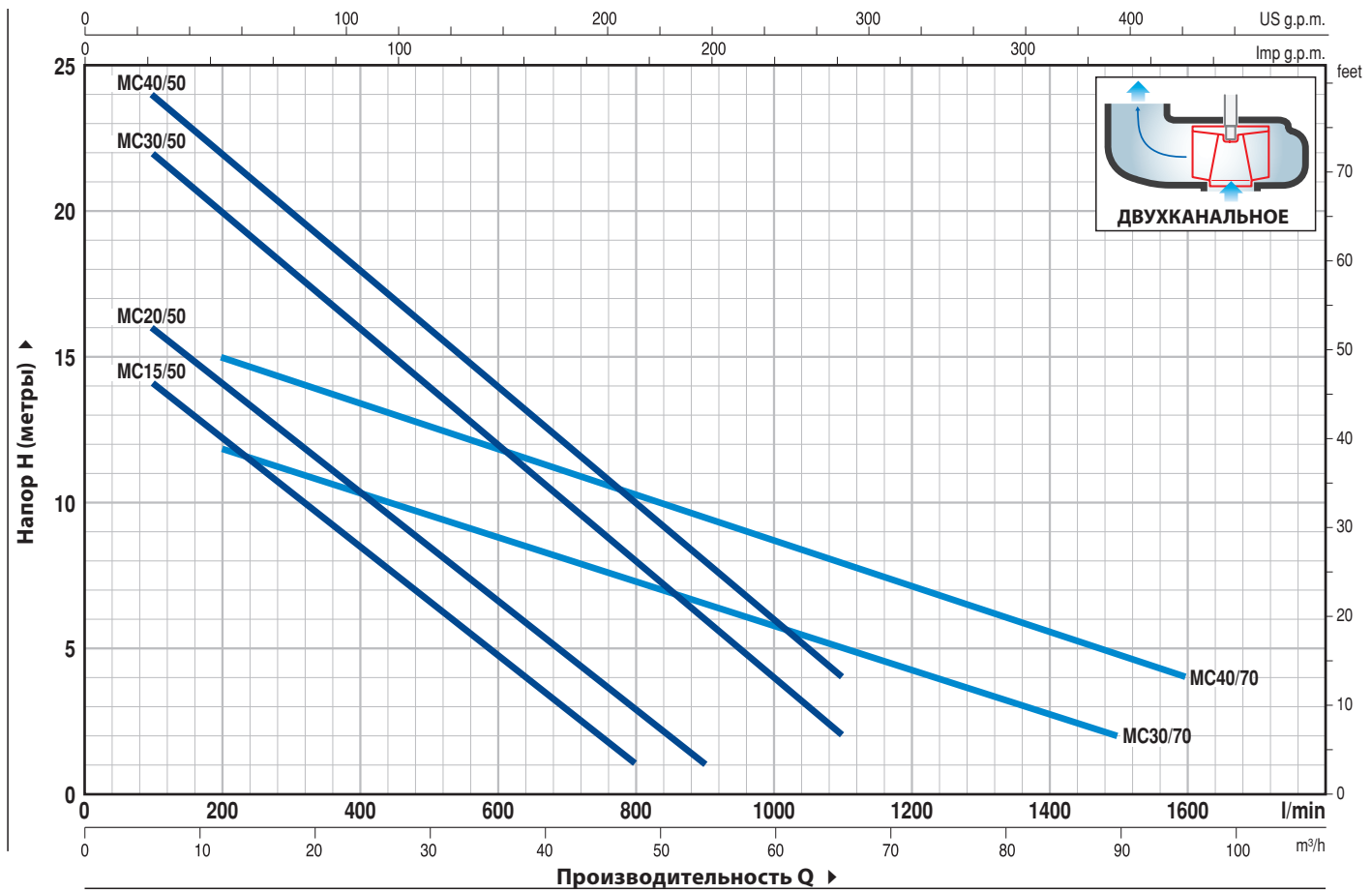
2 года в соответствии с нашими общими условиями продажи
⇒ **Гарантия действительна, если встроенная в обмотку тепловая защита подсоединена к электрическому пульту для версий:**

однофазный
– **МСm 30/50**
– **МСm 30/70**

трехфазный
– **МС 15-20-30-40/50**
– **МС 30-40/70**

РАБОЧИЕ ХАРАКТЕРИСТИКИ И ТЕХНИЧЕСКИЕ ДАННЫЕ

50 Гц n = 2900 об/мин



ТИП		МОЩНОСТЬ (P2)		Q	H метры															
Однофазный	Трёхфазный	кВт	л.с.		0	6	12	18	24	30	36	42	48	54	60	66	72	90	96	
				л/мин	0	100	200	300	400	500	600	700	800	900	1000	1100	1200	1500	1600	
MCm 15/50	MC 15/50	1,1	1,5	H метры	16	14	12,5	10,5	8,5	6,5	4,5	3	1							
MCm 20/50	MC 20/50	1,5	2		18	16	14	12,5	10,5	8,5	6,5	5	3	1						
MCm 30/50	MC 30/50	2,2	3		24	22	20	18	16	14	12	10	8	6	4	2				
-	MC 40/50	3	4		25	24	22	20	18	16	14	12	10	8	6	4				
MCm 30/70	MC 30/70	2,2	3		13	-	12	11	10,5	9,7	9	8	7,5	6,5	6	5	4,5	2		
-	MC 40/70	3	4		17	-	15	14	13,5	12,5	12	11	10,5	9,5	8,5	8	7	4,8	4	

Q - Производительность H - Общий манометрический напор

Допустимое отклонение характеристик насосов соответствует классу 3B согласно EN ISO 9906.

ПОЗ. КОМПОНЕНТ КОНСТРУКТИВНЫЕ ХАРАКТЕРИСТИКИ

1	КОРПУС НАСОСА	Чугун, патрубок с резьбой согласно ISO 228/1
2	ОСНОВАНИЕ НАСОСА	Нержавеющая сталь AISI 304
3	РАБОЧЕЕ КОЛЕСО	Тип ДВУХКАНАЛЬНЫЙ, нержавеющая сталь AISI 304, прецизионное литьё
4	КОРПУС ДВИГАТЕЛЯ	Чугун
5	КРЫШКА ДВИГАТЕЛЯ	Чугун
6	ВАЛ ДВИГАТЕЛЯ	Нержавеющая сталь AISI 431

7 ДВОЙНОЕ МЕХАНИЧЕСКОЕ ТОРЦЕВОЕ УПЛОТНЕНИЕ ВАЛА С ПРОМЕЖУТОЧНОЙ МАСЛЯНОЙ КАМЕРОЙ

Уплотнение	Вал	Позиция	Материалы		
			Неподвижное кольцо	Вращающееся кольцо	Эластомер
STA-20	Ø 20 мм	Сторона двигателя	Керамика	Графит	NBR
STA-19	Ø 19 мм	Сторона насоса	Карборунд	Карборунд	NBR

8 ПОДШИПНИКИ 6304 ZZ - C3 / 6304 ZZ - C3

9 КОНДЕНСАТОР

Электронасос	Емкость
Однофазный	(230 В или 240 В)
МСм 15/50	31,5 µF 450 В
МСм 20/50	50 µF 450 В
МСм 30/50	60 µF 450 В
МСм 30/70	

10 ЭЛЕКТРОДВИГАТЕЛЬ

МСм 15-20: однофазный 230 В - 50 Гц с тепловой защитой, встроенной в обмотку

⇒ **МСм 30:** однофазный 230 В - 50 Гц с тепловой защитой, встроенной в обмотку, которую необходимо подсоединить к электрическому пульту

⇒ **МС:** трехфазный 400 В - 50 Гц с тепловой защитой, встроенной в обмотку, которую необходимо подсоединить к электрическому пульту (поставка на заказ)

- изоляция класса F,
- степень защиты IP 68

11 КАБЕЛЬ ЭЛЕКТРОПИТАНИЯ

Длина **10 метров**, тип H07 RN-F

12 ЭЛЕКТРИЧЕСКИЙ ПУЛЬТ для МСм 15-20

(только для однофазных версий)

Конденсатор и защита двигателя с ручным перезапуском

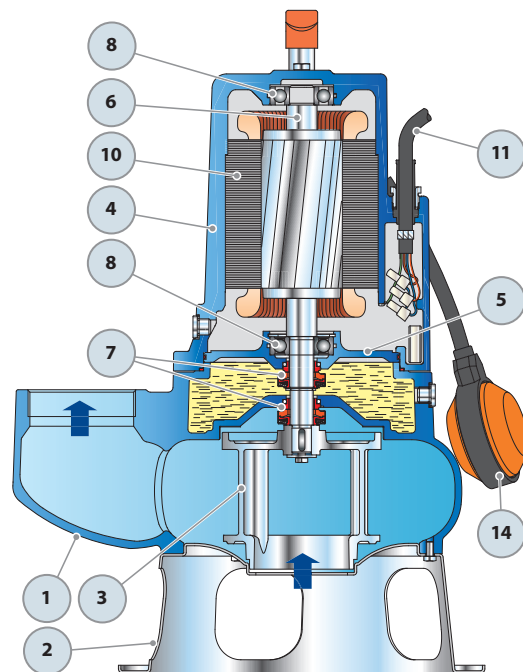
13 ЭЛЕКТРИЧЕСКИЙ ПУЛЬТ для МСм 30

(только для однофазных версий)

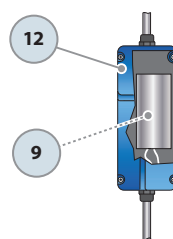
Тип **QES 300 MONO**

14 ВНЕШНИЙ ПОПЛАВКОВЫЙ ВЫКЛЮЧАТЕЛЬ

(только для однофазных версий)

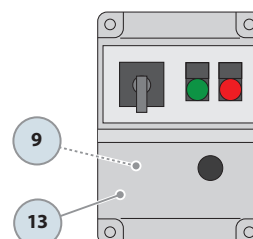


Серийное оборудование



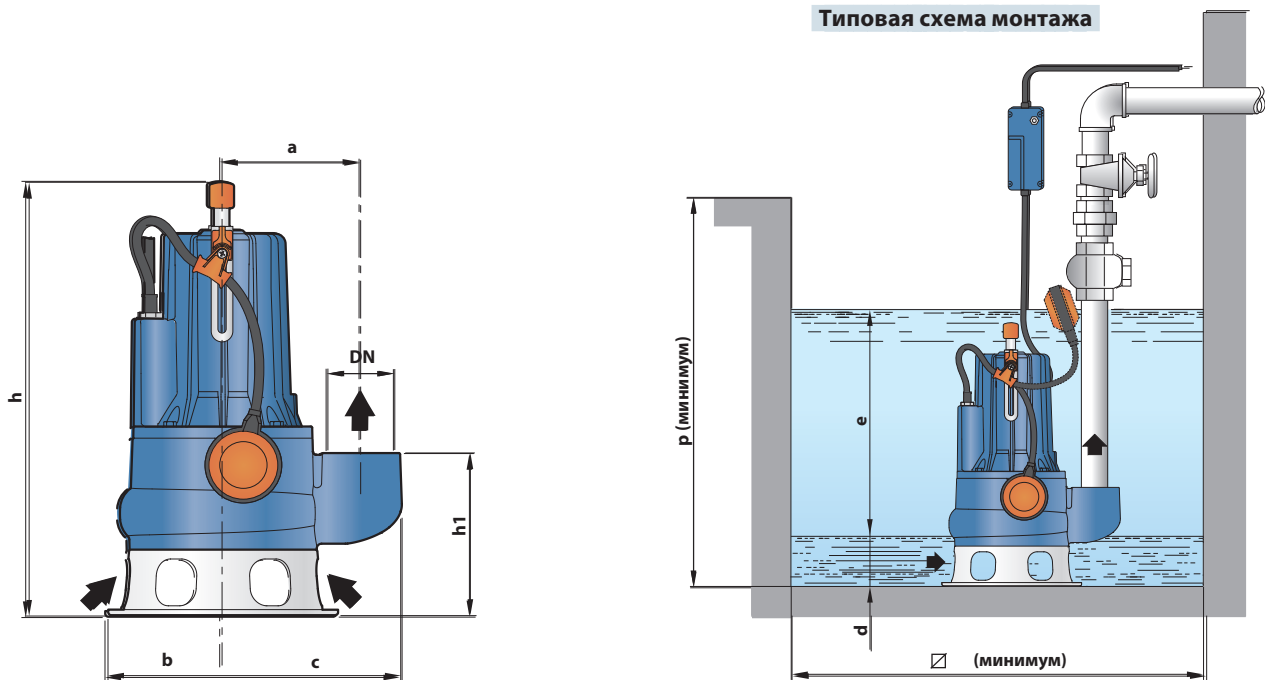
Электрический пульт для **МСм 15-20** (только для однофазных версий)

Серийное оборудование



Электрический пульт для **МСм 30** (только для однофазных версий)

РАЗМЕРЫ И ВЕС



ТИП		ПАТРУБОК DN	Прохождение твердых частиц во взвешенном состоянии	РАЗМЕРЫ, мм									кг	
Однофазный	Трёхфазный			a	b	c	h	h1	d	e	p	□	1~	3~
MCm 15/50	MC 15/50	2½"	Ø 50 мм	162	135	210	509	191	75	регуляр.	800	800	36,7	35,4
MCm 20/50	MC 20/50						522/509						37,7	36,4
MCm 30/50	MC 30/50						522						41,9	38,6
-	MC 40/50												-	42,2
MCm 30/70	MC 30/70	3"	Ø 70 мм	180	150	237	562/548	233	85				45,0	41,7
-	MC 40/70						562						-	45,3

ПОТРЕБЛЯЕМЫЙ ТОК

ТИП	НАПРЯЖЕНИЕ	
	Однофазный	230 В
MCm 15/50	9,0 А	8,9 А
MCm 20/50	10,5 А	10,4 А
MCm 30/50	15,2 А	15,1 А
MCm 30/70	15,2 А	15,1 А

ТИП	НАПРЯЖЕНИЕ		
	Трёхфазный	230÷240 В	400÷415 В
MC 15/50	6,1 А	3,5 А	2,0 А
MC 20/50	7,4 А	4,3 А	2,5 А
MC 30/50	9,9 А	5,7 А	3,3 А
MC 40/50	13,5 А	7,8 А	4,5 А
MC 30/70	10,2 А	5,9 А	3,4 А
MC 40/70	13,5 А	7,8 А	4,5 А

ПАЛЛЕТИЗАЦИЯ

ТИП		Перевозка автотранспортом Кол-во насосов
Однофазный	Трёхфазный	
MCm 15/50	MC 15/50	16
MCm 20/50	MC 20/50	16
MCm 30/50	MC 30/50	16
-	MC 40/50	16
MCm 30/70	MC 30/70	12
-	MC 40/70	12