



Фигура 201

Присоединение
Форма

Муфтовое
Прямой

ЗАПОРНЫЙ КЛАПАН zGLO

Материал	Давление	Диаметр	Макс.температура
A серый чугун	C 16 бар	DN 10-50	200°C



согласно директиве 2014/68/UE

обозначение CE для Dn≥32

ХАРАКТЕРИСТИКА

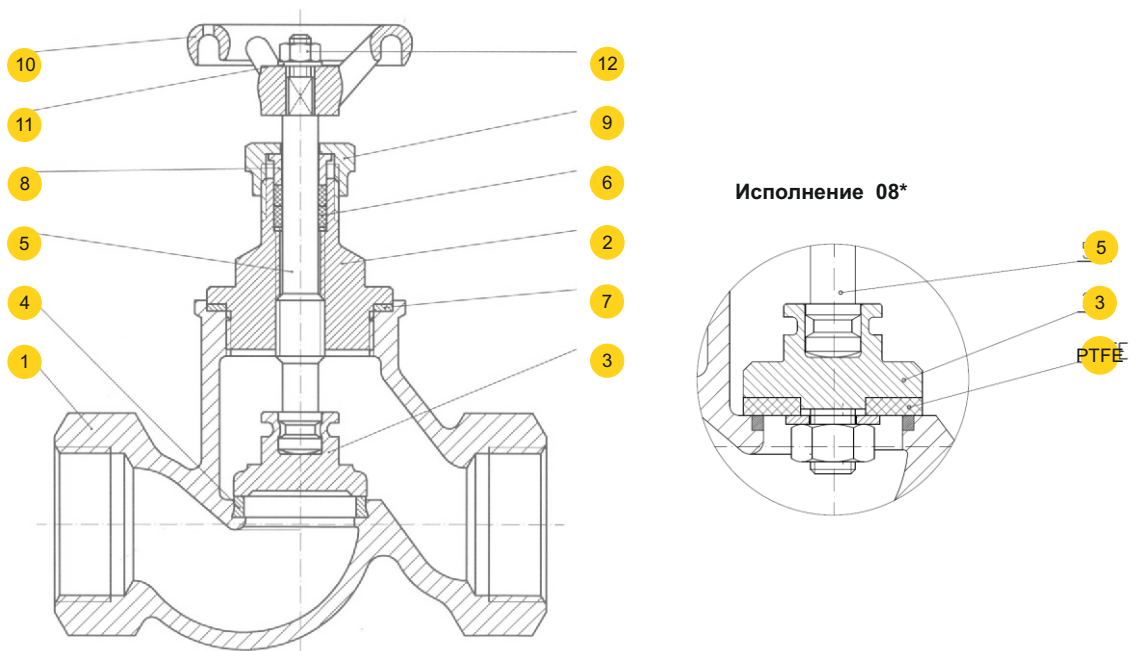
- высокий уровень плотности (класс - A по норме EN - 12266 - 1)
- малая строительная длина
- экологически безопасен
- собран согласно EN - 12266 - 1

ПРИМЕНЕНИЕ

- Промышленность
- Отопление
- Промышленная вода
- Пар
- индустриальные масла
- Сжатый воздух
- Нейтральные жидкости



МАТЕРИАЛЫ



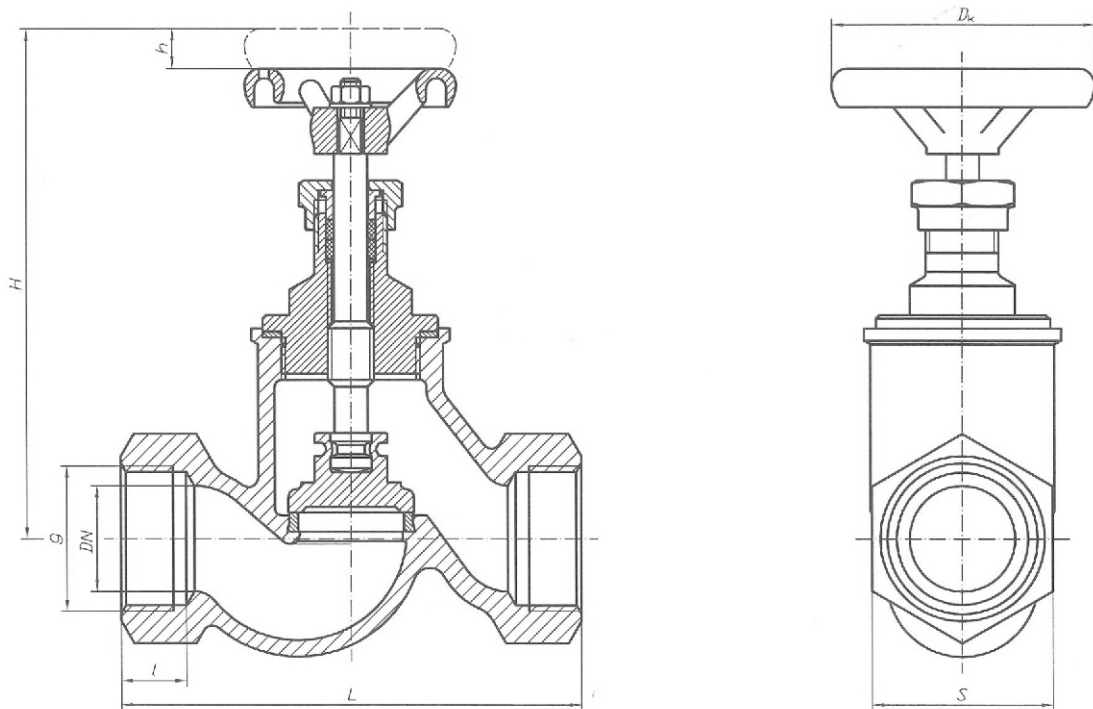
	Материал корпуса	A
	Исполнение	00
1	Корпус	EN- GJL- 250 5.1301 (ex.JL 1040)
2	Крышка	EN- GJL- 250 5.1301 (ex.JL 1040)
3	Клапан	X20Cr13 1.4021
4	Кольцо клапана	X12Cr13 1.4006
5	Шток	X20Cr13 1.4021
6	Уплотнение	Графит
7	Прокладка	Карбоамидный каучук
8	Сальник	Сталь
9	Гайка	Сталь
10	Штурвал	EN- GJL- 250 5.1301 (ex.JL 1040)
11	Прокладка	Оцинкованная сталь
12	Гайка	Оцинкованная сталь
	Макс. температура / max. temperature	200°C


* по желанию



Фигура 201
 Присоединение Муфтовое
 Форма Прямой

РАЗМЕРЫ

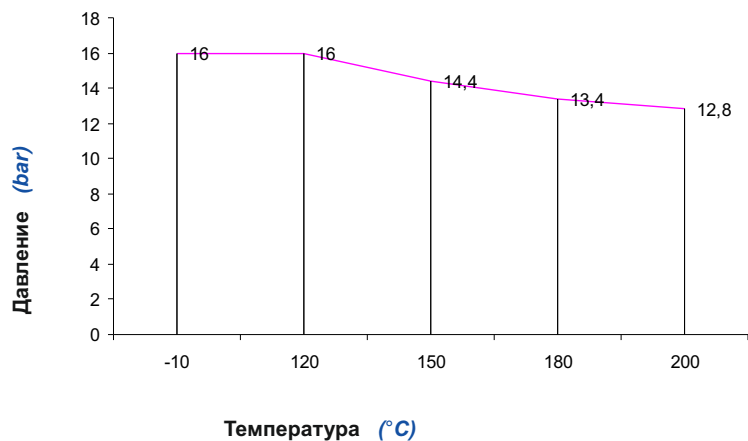


DN	g	l	H	L	Dk	S	h	Kv	
mm	mm							m ³ /h	kg
10	G 3/8	12	112	85	64	30	7	2,4	0,7
15	G 1/2	14	118	90	64	32	9	4,5	0,9
20	G 3/4	16	118	100	64	41	9	6,1	1,0
25	G 1	18	138	120	80	46	9	10,1	1,45
32	G 1 1/4	20	165	140	80	55	13	17,9	2,1
40	G 1 1/2	22	185	170	100	60	18	25,4	3,0
50	G 2	24	198	200	100	75	20	40,5	4,3



Фигура	201
Присоединение Форма	Муфтовое Прямой

ЗАВИСИМОСТЬ ДАВЛЕНИЯ ОТ ТЕМПЕРАТУРЫ



Допустимый предел работы
PN 16 EN-GJL-250



Фигура	201
Присоединение Форма	Муфтовое Прямой

ИСПОЛНЕНИЯ

Фигура	Материал корпуса	Диаметр DN	Давление PN	Исполнение
201	A Серый чугун EN-GJL-250	10-50 Мм	C 16бар	<p>00 Tmax 200 °C • Соединение шпинделя с головкой клапана - нераздельное закатанное. Шпиндель, клапан, кольцо корпуса - нержавеющая сталь</p> <p>08 Tmax 200 °C • Соединение шпинделя с головкой клапана - нераздельное закатанное. Шпиндель, клапан, кольцо корпуса - нержавеющая сталь. Уплотнение клапана PTFE</p>

ЗАКАЗ

Чтобы сделать заказ используйте наше обозначения

Фигура	Материал корпуса	Диаметр DN	Давление PN	Исполнение
201	A	040	C	00

ПРИМЕР ЗАКАЗА

	201	A	040	C	00
Клапан запорный, прямой, муфтовый	201				
Серый чугун EN-GJL-250		A			
Диаметр DN40			040		
Давление PN16				C	
Соединение шпинделя с головкой клапана - нераздельное закатанное. Шпиндель, клапан, кольцо корпуса - нержавеющая сталь					00