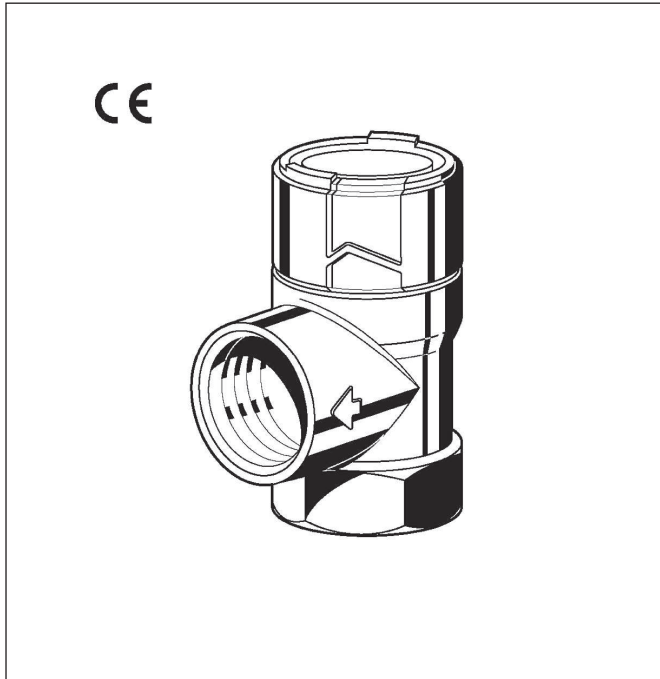


## Мембранный предохранительный клапан для закрытых систем отопления

### ТЕХНИЧЕСКОЕ ОПИСАНИЕ



#### Применение

Предохранительный клапан SM120 обеспечивает последний уровень безопасности системы отопления, если предыдущий уровень дал сбой. В случае аварии клапан должен обеспечивать выпуск всего содержимого котла или бака-накопителя в форме пара. При нормальных условиях клапан не вступает в работу.

#### Особенности

- Соответствует требованиям к системам отопления по DIN 4751
- Конструкция протестирована в соответствии с TRD 721
- Клапан защищён от последующей перенастройки
- Для установок большой мощности параллельно устанавливаются несколько предохранительных клапанов требуемой суммарной мощности
- С функцией продувки

#### Диапазон применений

Замкнутые системы отопления, системы с солнечным коллектором. Не пригодны для электрических водонагревателей.

#### Конструкция

Предохранительный клапан состоит из:

- Углового корпуса
- Пружины настройки
- Диафрагмы
- Уплотнительного диска
- Ручки продувки

#### Материалы

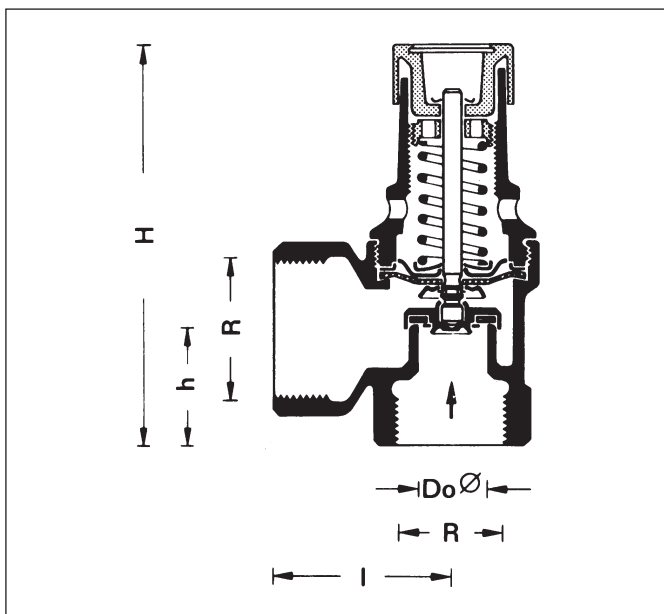
- Корпус и пружинный стакан из латуни
- Диафрагма и уплотнительный диск из эластомера, устойчивого к горячей воде
- Ручка продувки из высококачественного синтетического материала

Рабочая среда	Вода
---------------	------

#### Технические параметры

Рабочая температура	Макс. 120 °C
Мощность	50-350 кВт (45 000-300 000 кКал/ч)
Соединительный размер	От R 1/2" До R 1 1/4"

**Примечание:** Размер клапана определяется диаметром входного подключения.



## Принцип действия

Предохранительный клапан нормально закрыт. Если давление в котле превысит заданное давление предохранительного клапана, то сила, действующая на диск, превысит силу упругости пружины и клапан откроется.

## Исполнение

SM120 - . . . A = Заданное давление 2.5 бар, для замкнутых систем отопления

SM120 - . . . B = Заданное давление 3.0 бар, для замкнутых систем отопления

Присоединительный размер

## Поплавковый клапан VR170

Подключение		Размеры				Масса			
Выход	Выход	H	h	l	D <sub>0</sub>	кг	кВт	кКал/ч	Код заказа
							<b>Заданное давление 2,5 бар</b>		
1/2"	1 1/2"	93	28	36	15	0,3	50	45 000	SM120-1/2A
3/4"	1"	99	34	42	16	0,4	100	90 000	SM120-3/4A
1"	1 1/4"	137	41	51	22	0,9	200	175 000	SM120-1A
1 1/4"	1 1/2"	144	47	57	27	1,1	350	300 000	SM120-1 1/4A
							<b>Заданное давление 3,0 бар</b>		
1/2"	1 1/2"	93	28	36	15	0,3	50	45 000	SM120-1/2B
3/4"	1"	99	34	42	16	0,4	100	90 000	SM120-3/4B
1"	1 1/4"	137	41	51	22	0,9	200	175 000	SM120-1B
1 1/4"	1 1/2"	144	47	57	27	1,1	350	300 000	SM120-1 1/4B