

4SR

скважинные 4-дюймовые
электронасосы
пескостойкие

Конструкция гидравлической части насоса, состав используемых материалов, передняя вставка в сочетании с осевым движением рабочих колес и возможность перекачивать воду с содержанием песка до 150 г/м³ обеспечивают надежную защиту насоса от заклинивания и износа в результате попадания песка.



ЭКСПЛУАТАЦИОННЫЕ ХАРАКТЕРИСТИКИ

Производительность до 375 л/мин (22.5 м³/час)
Напор до 525 м

ГРАНИЦЫ ПРИМЕНЕНИЯ

Температура жидкости до +30°C
Содержание песка не более 150 г/м³
Количество пусков в час: 20 при регулярных интервалах

ИСПОЛНЕНИЕ И ТЕХНИКА БЕЗОПАСНОСТИ

EN 60 335-1
IEC 335-1
CEI 61-150

EN 60034-1
IEC 34-1
CEI 2-3



ОБЛАСТЬ ПРИМЕНЕНИЯ И УСТАНОВКА

РЕКОМЕНДУЮТСЯ ДЛЯ ПЕРЕКАЧКИ ЧИСТОЙ ВОДЫ С СОДЕРЖАНИЕМ ПЕСКА НЕ БОЛЕЕ 150 г/м³. БЛАГОДАря ВЫСОКОМУ КПД И НАДЕЖНОСТИ ПРИГОДНЫ ДЛЯ ИСПОЛЬЗОВАНИЯ В БЫТУ, КОММУНАЛЬНОМ ХОЗЯЙСТВЕ И ПРОМЫШЛЕННОСТИ, ДЛЯ ОРГАНИЗАЦИИ ВОДОСНАБЖЕНИЯ В СОЧЕТАНИИ С СИСТЕМАМИ ПОДДЕРЖАНИЯ ДАВЛЕНИЯ, ИРРИГАЦИИ, ПОВЫШЕНИЯ ДАВЛЕНИЯ В СЕТИ, В МОЕЧНЫХ УСТАНОВКАХ И СИСТЕМАХ ПОЖАРОТУШЕНИЯ И Т.П.

ГАРАНТИЯ 2 ГОДА в соответствии с общими условиями продажи.

КОНСТРУКТИВНЫЕ ХАРАКТЕРИСТИКИ

- КОРПУС НАСОСА И ОПОРА: нержавеющая сталь AISI 304.
- ОБРАТНЫЙ КЛАПАН: нержавеющая сталь AISI 304.
- РАБОЧИЕ КОЛЕСА и ДИФFUЗОРЫ: технополимер.
- НЕСУЩАЯ КОРОБКА ДИФFUЗОРОВ: нержавеющая сталь AISI 304.
- КОЖУХ НАСОСА: нержавеющая сталь AISI 304.
- ВАЛ НАСОСА: нержавеющая сталь AISI 304.
- ПОДШИПНИКИ НАСОСА: неподвижная часть из специального технополимера, а вращающиеся втулки и вал из нержавеющей стали AISI 316 с покрытием окисью хрома для повышения стойкости к песку.
- МУФТА ПРИВОДА: нержавеющая сталь AISI 316L до 2.2 кВт; нержавеющая сталь AISI 304 для более высокой мощности.
- КРЕПЕЖНЫЕ ДЕТАЛИ, ФИЛЬТР И ЗАЩИТА КАБЕЛЯ: нержавеющая сталь AISI 304.
- ДВИГАТЕЛЬ: электрический погружной 4-дюймовый Pedrollo. 4SRm: однофазный 220-230 В - 50 Гц. 4SR: трехфазный 380-415 В - 50 Гц.
- СТЕПЕНЬ ЗАЩИТЫ: IP 68.

В КОМПЛЕКТ ЭЛЕКТРОНАСОСА ВХОДЯТ:

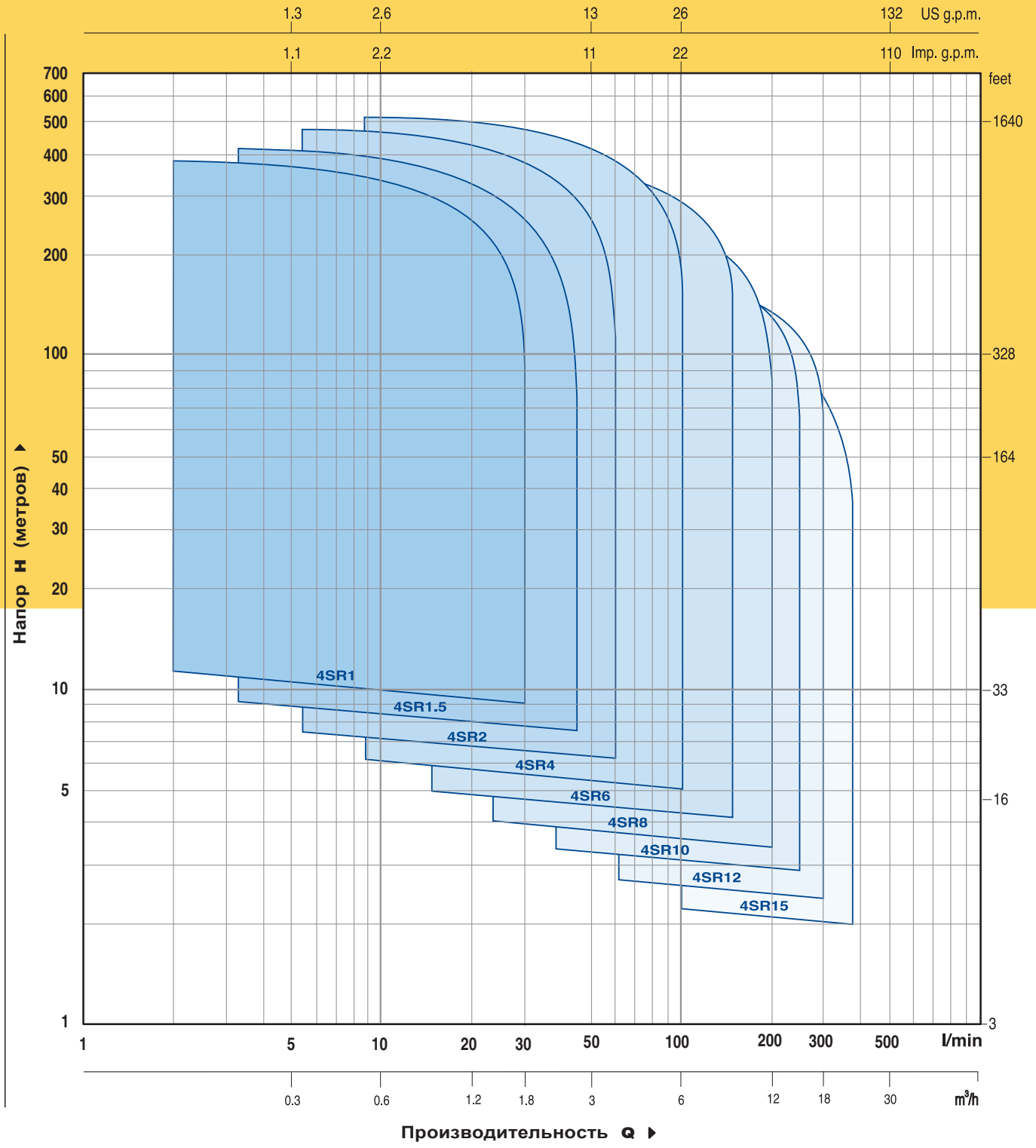
4SRm (однофазный) Кабель электропитания длиной 1.5 метра (2.5 метра при мощности более 3 кВт). На двигателе PEDROLLO конденсатор находится внутри тары.

4SR (трехфазный) Кабель электропитания длиной 1.5 метра (2.5 метра при мощности более 3 кВт).

ИСПОЛНЕНИЕ ПО ЗАКАЗУ

- ⇒ насосы для воды с содержанием песка более 150 г/м³
- ⇒ погружной 4-дюймовый электродвигатель Franklin Electric®
- ⇒ другое напряжение питания или частота 60 Гц

ЭКСПЛУАТАЦИОННЫЕ ХАРАКТЕРИСТИКИ при n = 2900 об/мин



ОПИСАНИЕ

4 SR 1 m / 13

Диаметр скважины в дюймах _____

Серия _____

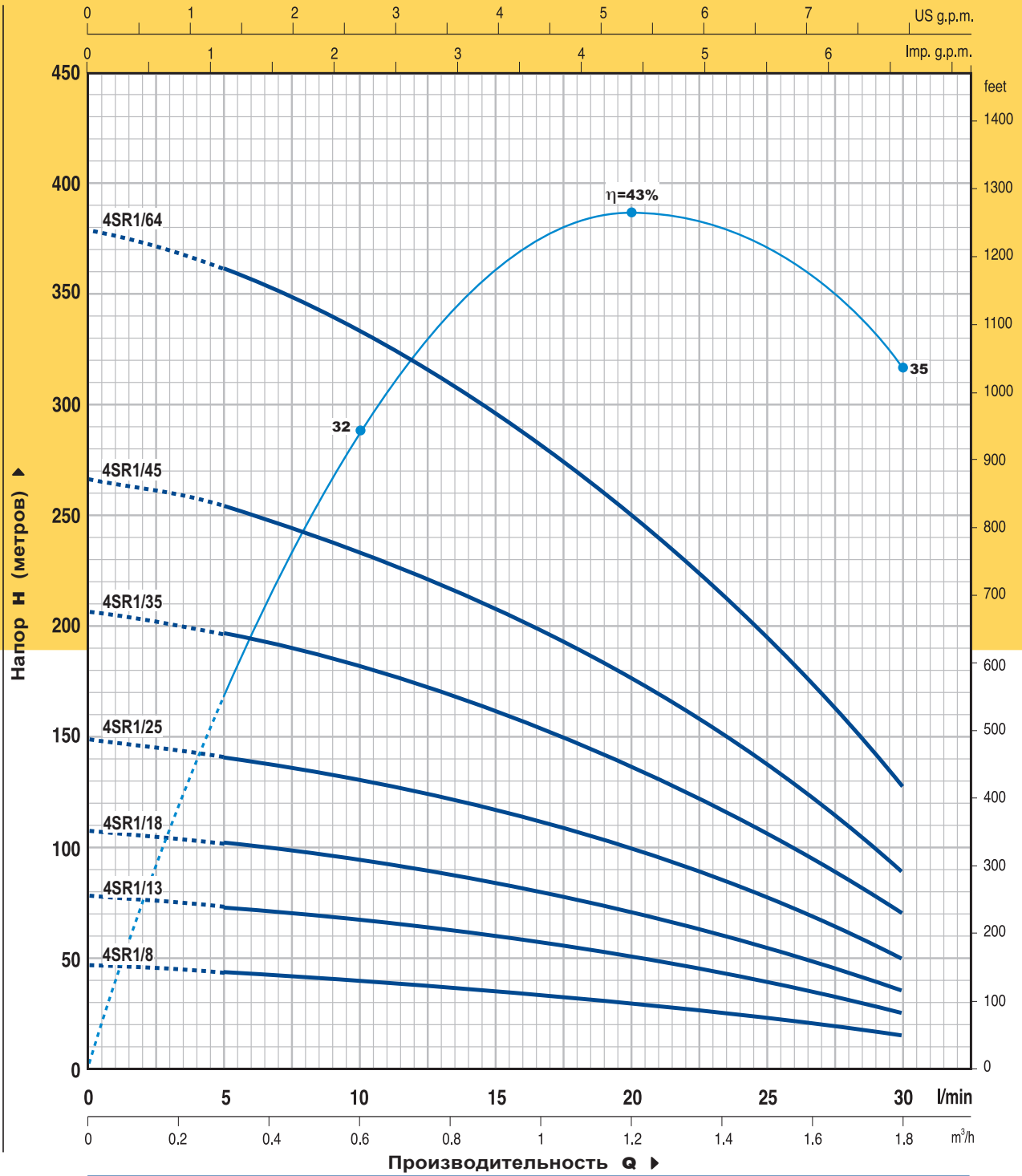
Производительность (м³/ч) при максимальном кпд _____

Однофазный двигатель _____

Ступеней _____

4SR1

ТЕХНИЧЕСКИЕ ХАРАКТЕРИСТИКИ при n = 2900 об/мин



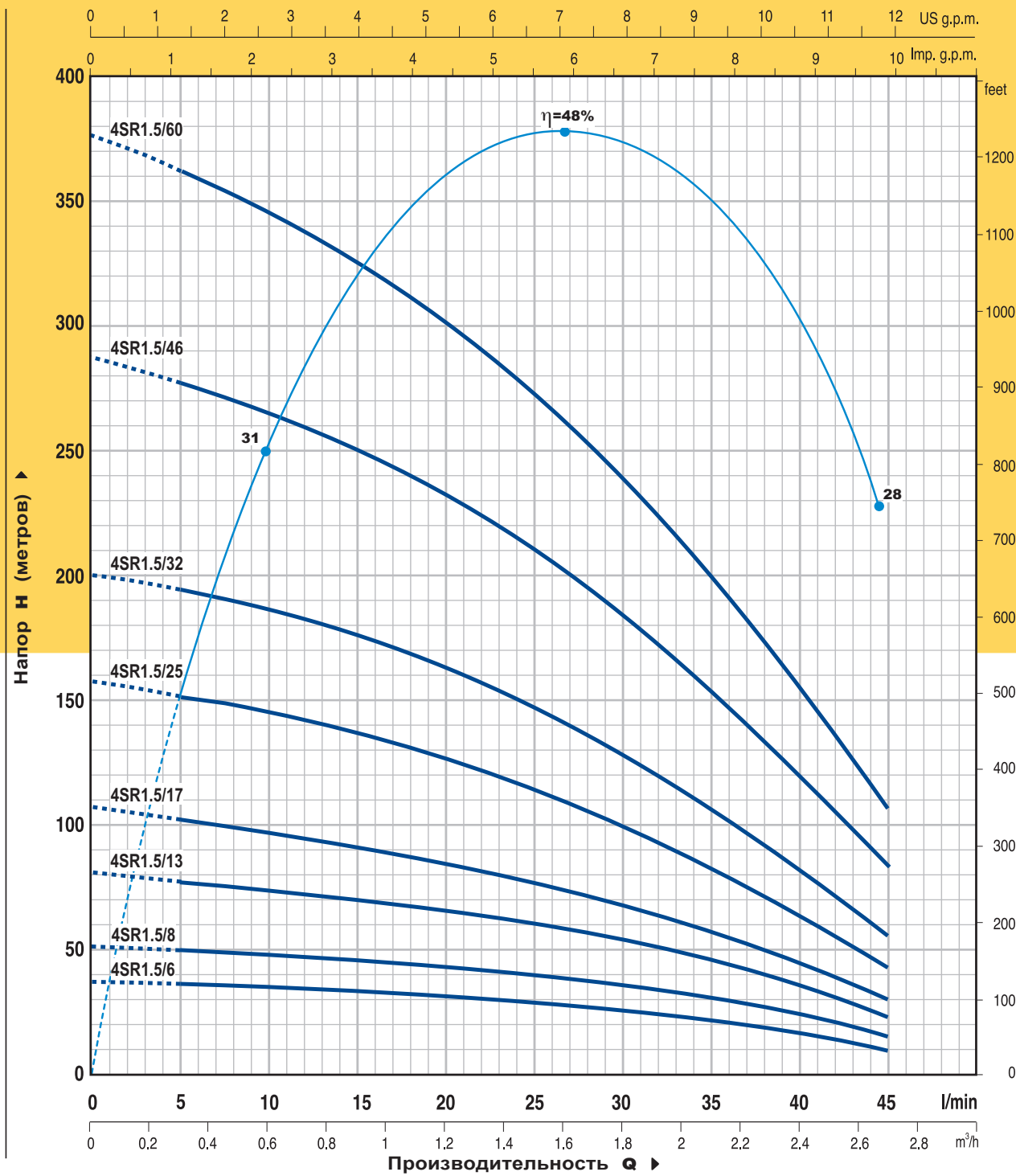
МОДЕЛЬ		МОЩНОСТЬ		Q	H						
однофазный	трехфазный	кВт	л.с.		л/мин	0	0.3	0.6	0.9	1.2	1.5
4SR1m/8	—	0.25	0.33	0	47	45	42	37	31	24	16
4SR1m/13	4SR1/13	0.37	0.50	0.3	77	73	67	60	51	40	26
4SR1m/18	4SR1/18	0.55	0.75	0.6	107	101	93	83	71	55	36
4SR1m/25	4SR1/25	0.75	1	0.9	148	140	129	115	98	77	50
4SR1m/35	4SR1/35	1.1	1.5	1.2	206	197	182	161	136	107	70
4SR1m/45	4SR1/45	1.5	2	1.5	266	254	234	207	176	137	90
4SR1m/64	4SR1/64	2.2	3	1.8	379	362	332	295	250	195	128

Q = Производительность H = Напор в метрах

Допуск характеристик в соответствии с EN ISO 9906 Прил. А.

4SR1.5

ТЕХНИЧЕСКИЕ ХАРАКТЕРИСТИКИ при n = 2900 об/мин



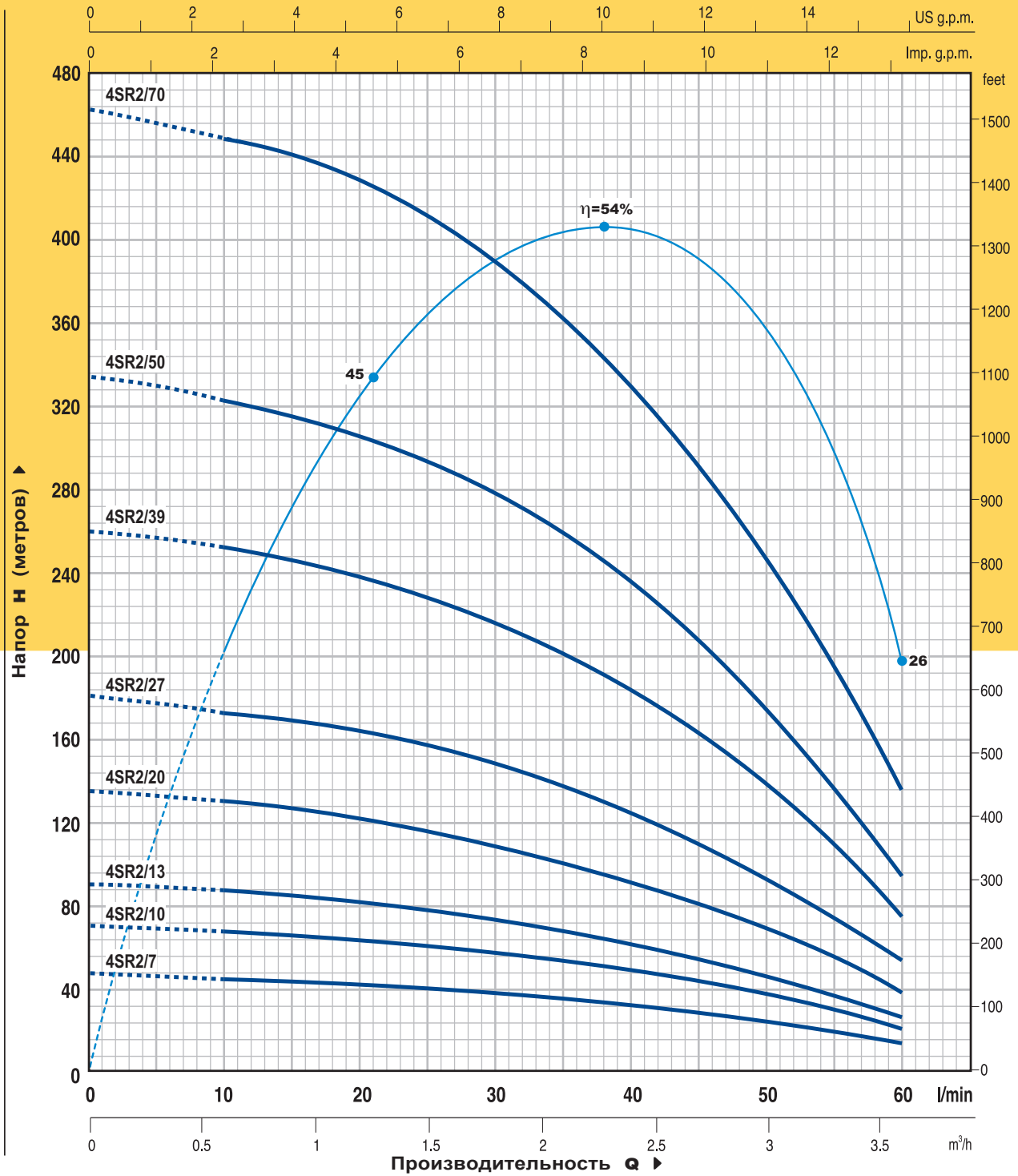
МОДЕЛЬ		МОЩНОСТЬ		Q	Q														
однофазный	трехфазный	кВт	л.с.		л/мин	0	0.3	0.6	0.9	1.2	1.5	1.8	2.1	2.4	2.7				
4SR1.5m/6	—	0.25	0.33	H метры	38	36	34	33	30	27	24	20	15	11					
4SR1.5m/8	4SR1.5/8	0.37	0.50		50	48	46	44	40	36	32	26	20	14					
4SR1.5m/13	4SR1.5/13	0.55	0.75		81	78	75	71	66	59	52	43	33	23					
4SR1.5m/17	4SR1.5/17	0.75	1		106	102	98	93	86	78	68	56	43	30					
4SR1.5m/25	4SR1.5/25	1.1	1.5		156	151	144	136	127	115	100	83	64	45					
4SR1.5m/32	4SR1.5/32	1.5	2		200	193	184	175	162	147	128	106	82	58					
4SR1.5m/46	4SR1.5/46	2.2	3		288	277	265	250	233	211	184	153	117	83					
—	4SR1.5/60	3	4		375	362	346	328	304	276	241	199	153	108					

Q = Производительность H = Напор в метрах

Допуск характеристик в соответствии с EN ISO 9906 Прил. А.

4SR2

ТЕХНИЧЕСКИЕ ХАРАКТЕРИСТИКИ при n= 2900 об/мин



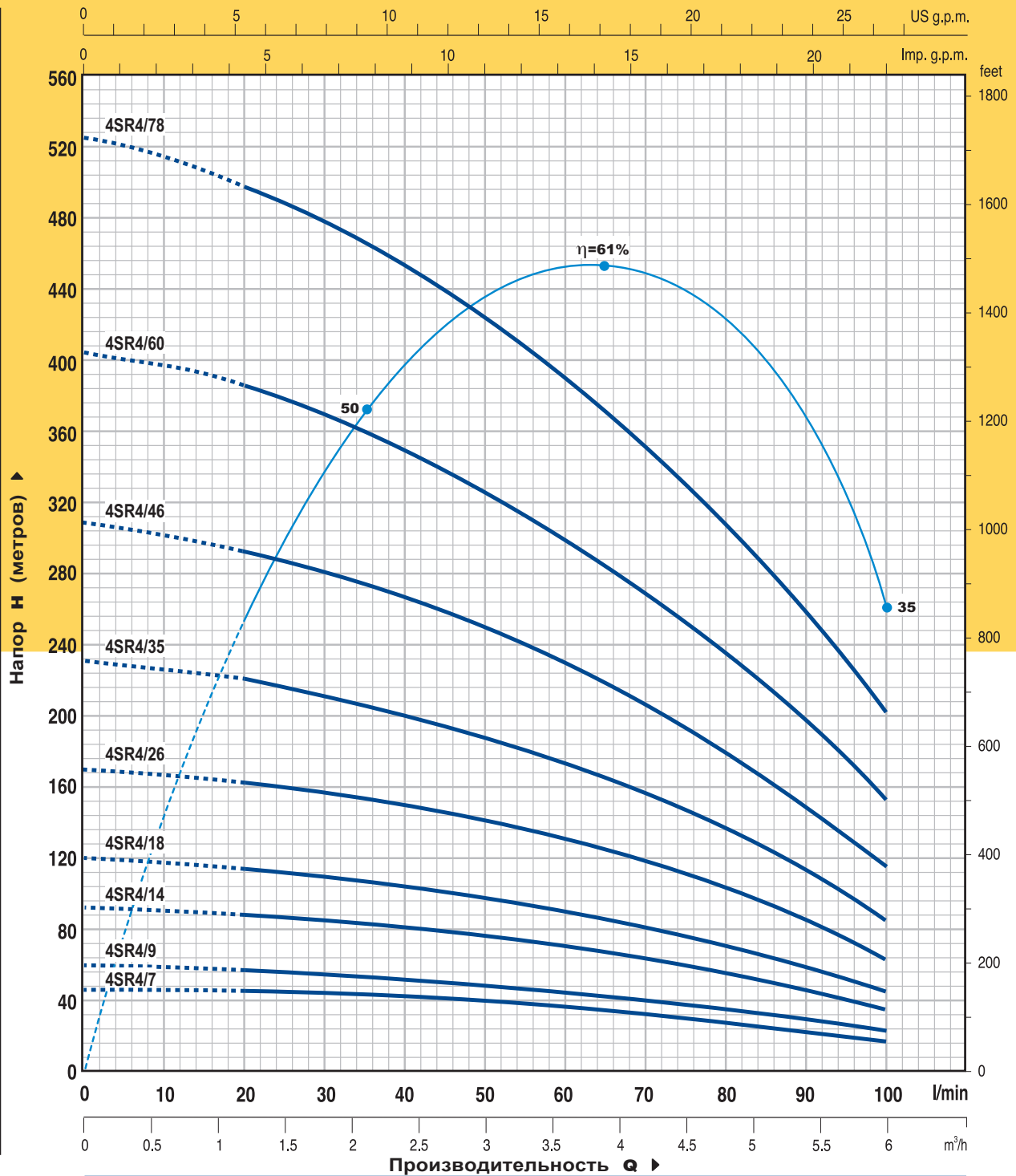
МОДЕЛЬ		МОЩНОСТЬ		Q	H (метры)						
однофазный	трехфазный	кВт	л.с.		0	0.6	1.2	1.8	2.4	3.0	3.6
4SR2m/7	4SR2/7	0.37	0.50	0	48	46	44	39	33	25	14
4SR2m/10	4SR2/10	0.55	0.75	0.6	70	68	63	57	48	36	20
4SR2m/13	4SR2/13	0.75	1	1.2	90	88	82	74	62	46	26
4SR2m/20	4SR2/20	1.1	1.5	1.8	135	130	122	111	93	71	39
4SR2m/27	4SR2/27	1.5	2	2.4	180	173	164	150	126	96	52
4SR2m/39	4SR2/39	2.2	3	3.0	260	250	238	216	183	138	75
—	4SR2/50	3	4	3.6	335	322	306	277	235	177	96
—	4SR2/70	4	5.5	3.6	465	448	427	388	328	248	135

Q = Производительность H = Напор в метрах

Допуск характеристик в соответствии с EN ISO 9906 Прил. А.

4SR4

ТЕХНИЧЕСКИЕ ХАРАКТЕРИСТИКИ при n= 2900 об/мин



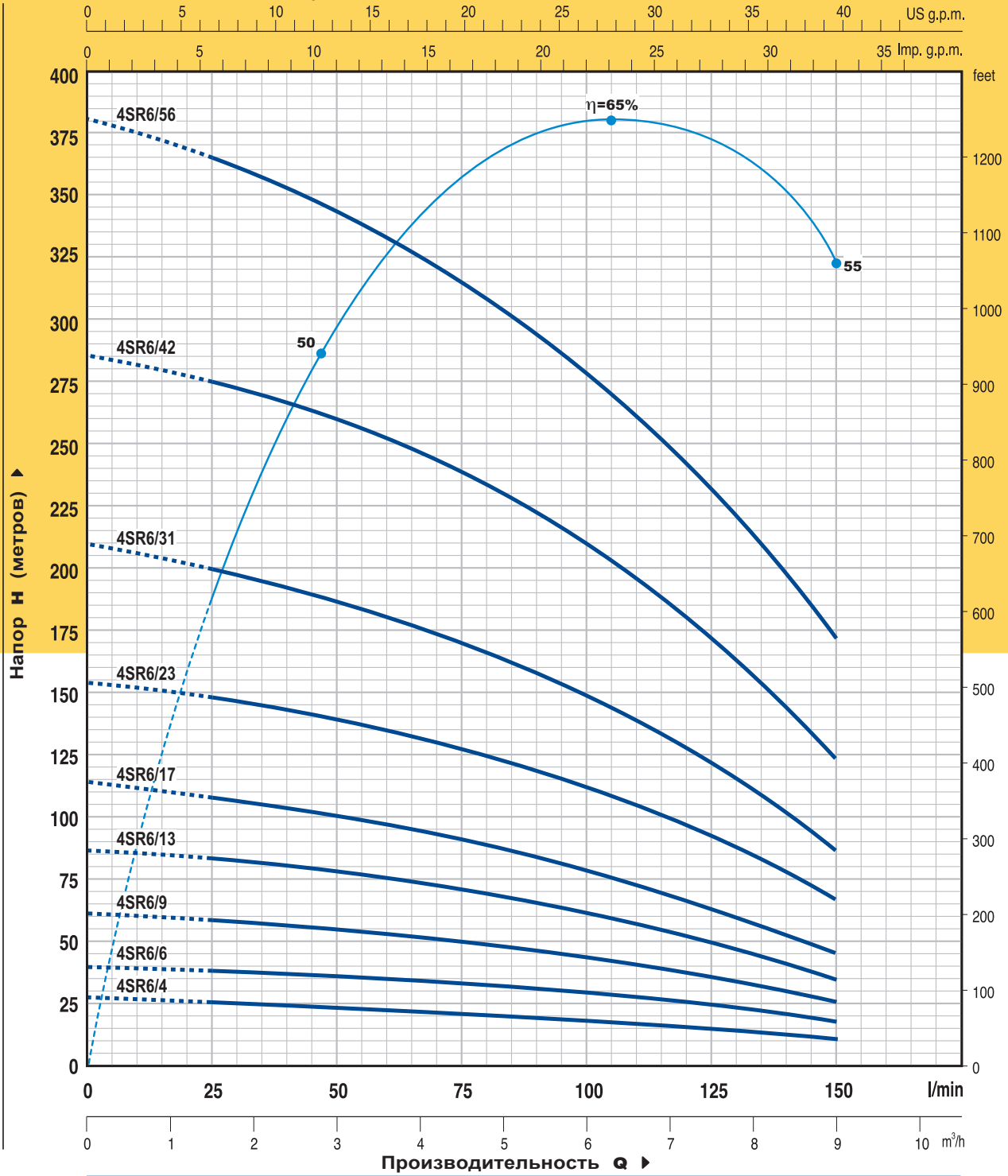
МОДЕЛЬ		МОЩНОСТЬ		Q	Q											
однофазный	трехфазный	кВт	л.с.		л/мин	0	1.2	1.8	2.4	3.0	3.6	4.2	4.8	5.4	6.0	
4SR4m/7	4SR4/7	0.55	0.75	H метры	46	44	42	40	38	35	32	28	23	17		
4SR4m/9	4SR4/9	0.75	1		60	56	55	52	49	45	40	35	29	23		
4SR4m/14	4SR4/14	1.1	1.5		92	88	85	81	76	70	63	55	45	35		
4SR4m/18	4SR4/18	1.5	2		120	112	109	104	98	90	81	70	58	45		
4SR4m/26	4SR4/26	2.2	3		170	162	157	150	141	130	116	101	84	63		
—	4SR4/35	3	4		230	220	211	202	190	175	157	137	113	85		
—	4SR4/46	4	5.5		308	293	280	269	249	230	205	181	151	117		
—	4SR4/60	5.5	7.5		405	385	370	350	325	300	270	235	195	155		
—	4SR4/78	7.5	10		525	495	475	450	425	390	350	305	255	200		

Q = Производительность H = Напор в метрах

Допуск характеристик в соответствии с EN ISO 9906 Прил. А.

4SR6

ТЕХНИЧЕСКИЕ ХАРАКТЕРИСТИКИ при n= 2900 об/мин



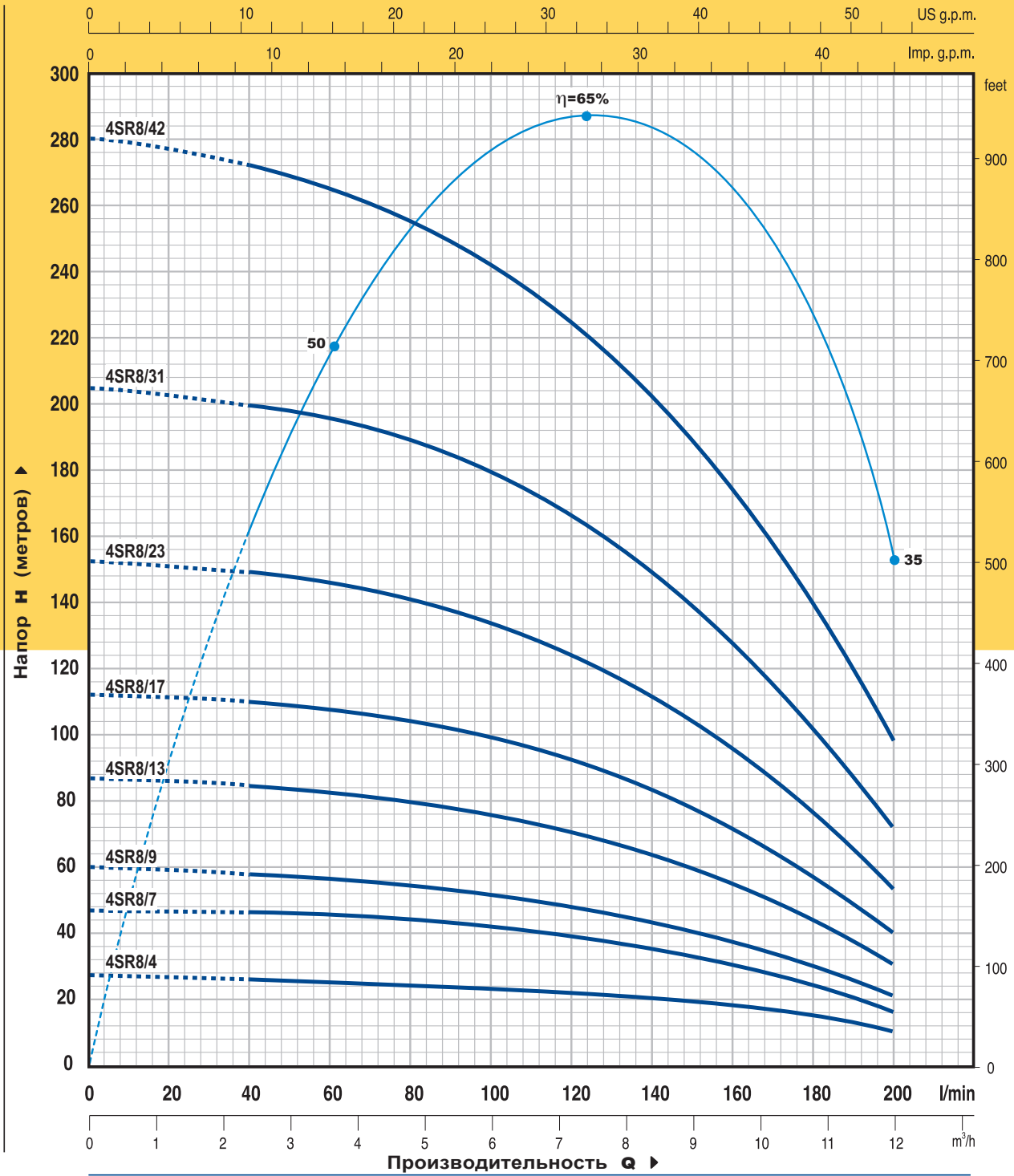
МОДЕЛЬ		МОЩНОСТЬ		Q л/мин	0	1.5	3.0	4.5	6.0	7.5	9.0
однофазный	трехфазный	кВт	л.с.		0	25	50	75	100	125	150
4SR6m/4	4SR6/4	0.55	0.75	H метры	27	26	24	22	19	15	11
4SR6m/6	4SR6/6	0.75	1		40	38	36	33	29	24	17
4SR6m/9	4SR6/9	1.1	1.5		61	58	54	50	44	35	26
4SR6m/13	4SR6/13	1.5	2		87	83	78	71	61	49	35
4SR6m/17	4SR6/17	2.2	3		114	107	100	91	79	62	45
—	4SR6/23	3	4		154	148	138	128	112	92	67
—	4SR6/31	4	5.5		210	200	186	170	149	121	86
—	4SR6/42	5.5	7.5		285	276	258	240	212	170	124
—	4SR6/56	7.5	10		380	365	340	315	280	233	173

Q = Производительность H = Напор в метрах

Допуск характеристик в соответствии с EN ISO 9906 Прил. А.

4SR8

ТЕХНИЧЕСКИЕ ХАРАКТЕРИСТИКИ при n= 2900 об/мин



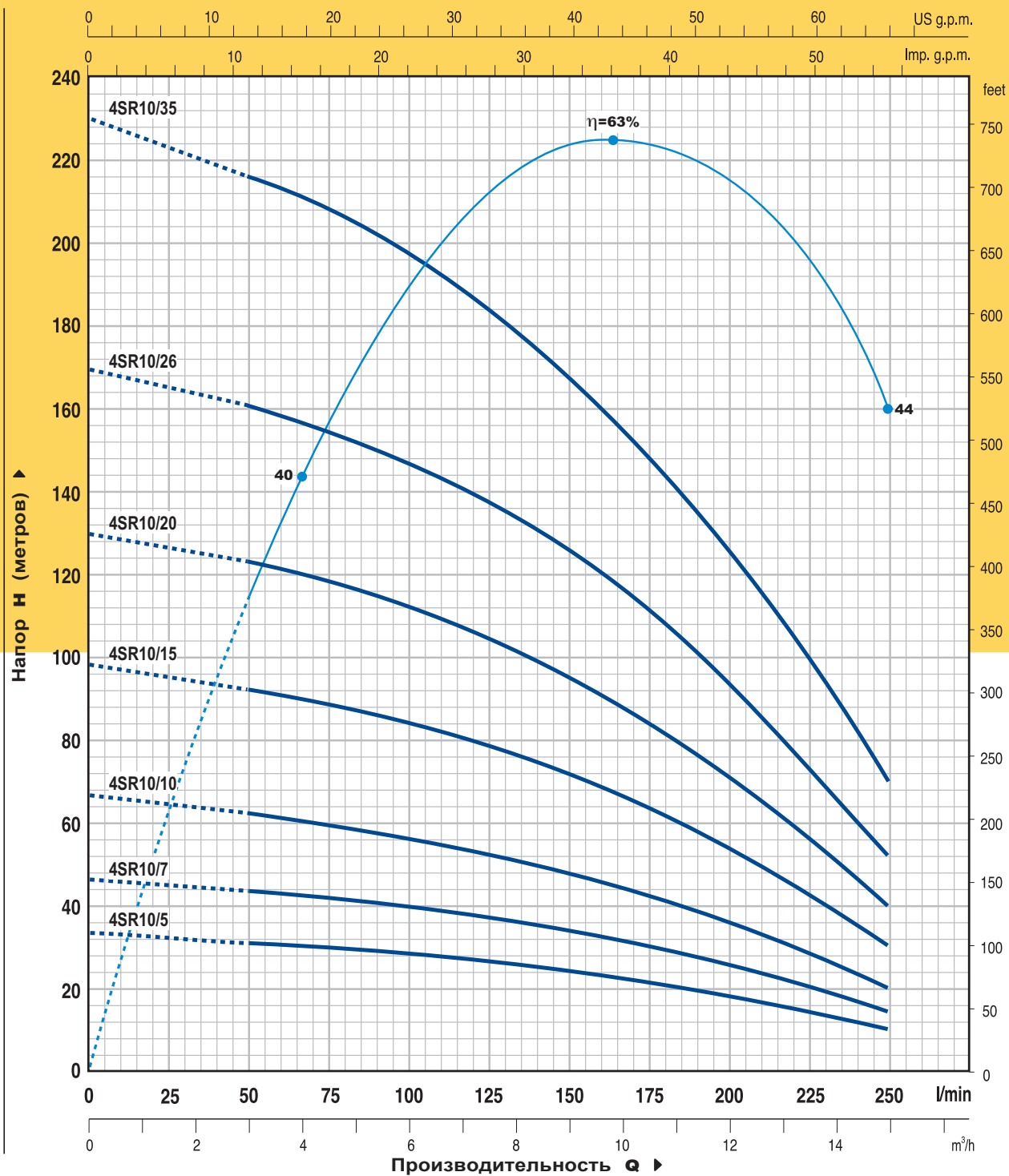
МОДЕЛЬ		МОЩНОСТЬ		Q	m³/h											
однофазный	трехфазный	кВт	л.с.		л/мин	0	2.4	3.6	4.8	6.0	7.2	8.4	9.6	10.8	12.0	
4SR8m/4	4SR8/4	0.75	1	H метры	0	40	60	80	100	120	140	160	180	200		
4SR8m/7	4SR8/7	1.1	1.5		27	26	25	24	23	22	20	17	13	10		
4SR8m/9	4SR8/9	1.5	2		47	46	45	43	41	38	34	29	23	16		
4SR8m/13	4SR8/13	2.2	3		60	58	57	55	52	48	43	37	30	21		
—	4SR8/17	3	4		87	85	83	80	76	70	63	54	43	30		
—	4SR8/23	4	5.5		112	110	108	104	99	92	82	70	56	40		
—	4SR8/31	5.5	7.5		153	150	146	141	134	124	111	95	76	53		
—	4SR8/42	7.5	10		205	200	196	190	181	167	149	128	103	72		
					280	272	266	257	244	225	202	175	140	98		

Q = Производительность H = Напор в метрах

Допуск характеристик в соответствии с EN ISO 9906 Прил. А.

4SR10

ТЕХНИЧЕСКИЕ ХАРАКТЕРИСТИКИ при n= 2900 об/мин



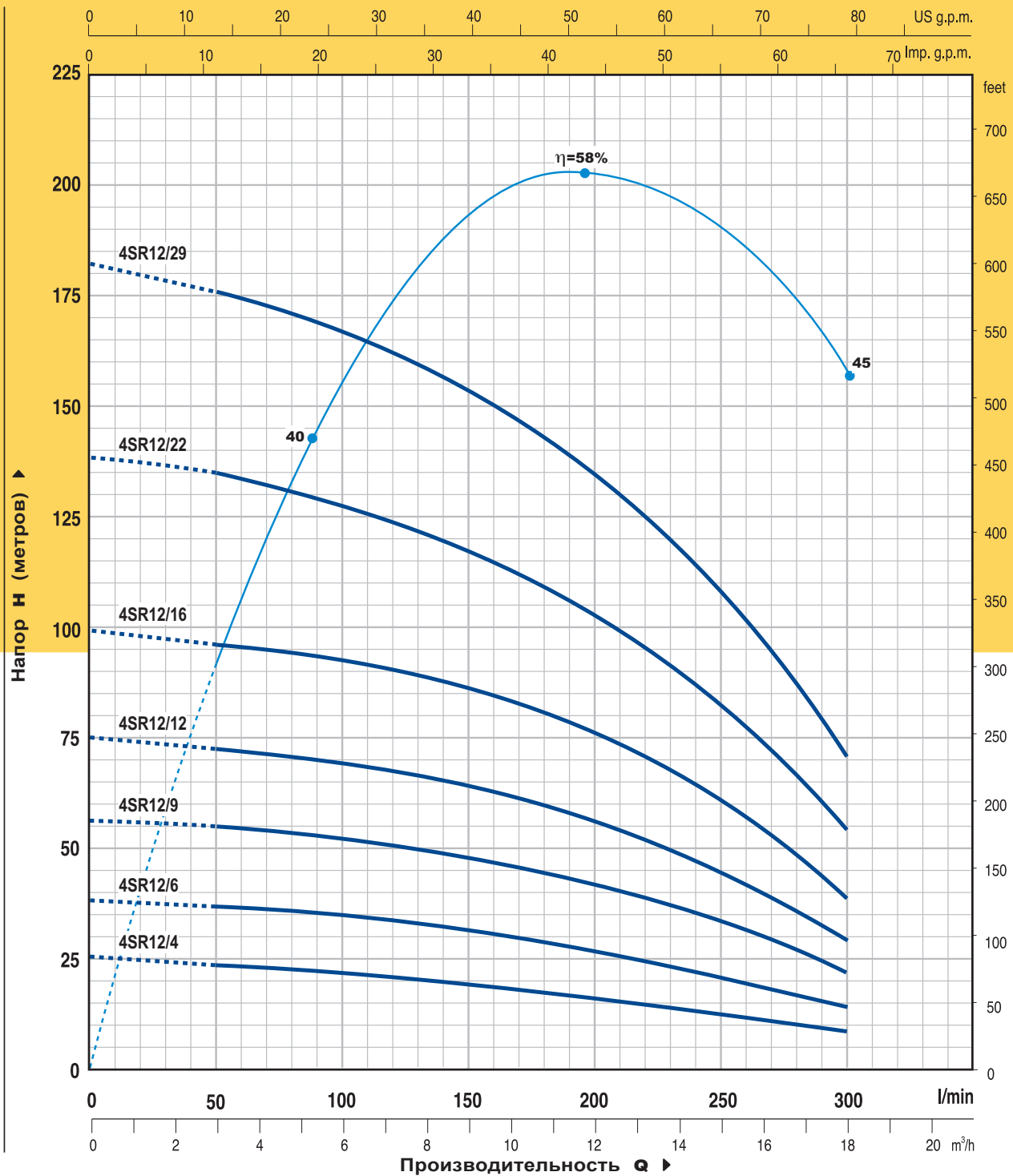
МОДЕЛЬ		МОЩНОСТЬ		Q	Flow Rate (m³/h)												
однофазный	трехфазный	кВт	л.с.		0	3.0	4.5	6.0	7.5	9.0	10.5	12	13.5	15.0			
4SR10m/5	4SR10/5	1.1	1.5	H метры	0	50	75	100	125	150	175	200	225	250			
4SR10m/7	4SR10/7	1.5	2		33	31	30	28	26	24	21	18	14	10			
4SR10m/10	4SR10/10	2.2	3		46	43	41	39	37	34	30	25	20	15			
—	4SR10/15	3	4		66	62	59	56	53	48	42	36	28	20			
—	4SR10/20	4	5.5		98	92	88	84	79	72	64	53	42	30			
—	4SR10/26	5.5	7.5		130	123	118	112	106	96	85	71	56	40			
—	4SR10/35	7.5	10		170	160	154	147	138	126	110	94	72	52			
					230	216	208	197	184	168	148	126	100	70			

Q = Производительность H = Напор в метрах

Допуск характеристик в соответствии с EN ISO 9906 Прил. А.

4SR12

ТЕХНИЧЕСКИЕ ХАРАКТЕРИСТИКИ при $n = 2900$ об/мин



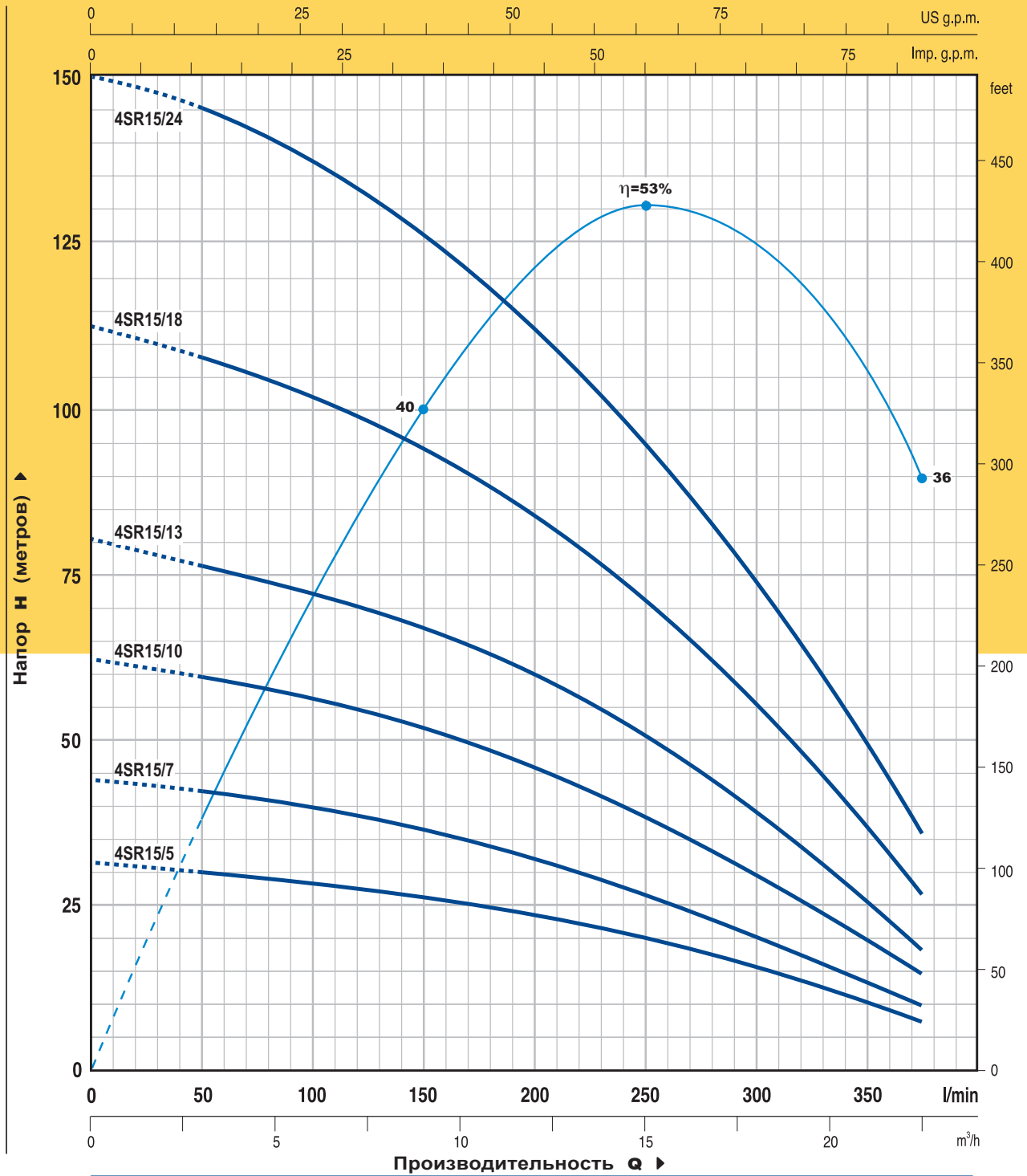
МОДЕЛЬ		МОЩНОСТЬ		Q	Q												
однофазный	трехфазный	кВт	л.с.		0	3.0	6.0	9.0	12.0	13.2	14.4	15.6	16.8	18.0			
—	4SR12m/4	1.1	1.5	H метры	25	24	22	19	16	15	14	12	11	8			
—	4SR12m/6	1.5	2		38	37	35	32	28	26	24	21	18	14			
—	4SR12m/9	2.2	3		56	55	52	48	42	39	36	32	27	22			
—	4SR12/12	3	4		75	73	69	64	56	52	48	43	36	29			
—	4SR12/16	4	5.5		100	97	93	86	75	70	64	57	48	38			
—	4SR12/22	5.5	7.5		138	135	127	118	103	96	88	78	66	53			
—	4SR12/29	7.5	10		182	176	167	155	135	126	116	103	88	71			

Q = Производительность H = Напор в метрах

Допуск характеристик в соответствии с EN ISO 9906 Прил. А.

4SR15

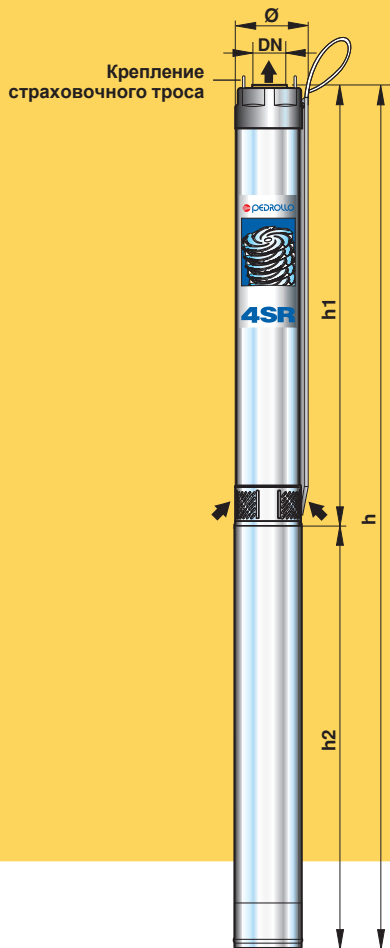
ТЕХНИЧЕСКИЕ ХАРАКТЕРИСТИКИ при n= 2900 об/мин



МОДЕЛЬ		МОЩНОСТЬ		Q л/мин	H метры										
однофазный	трехфазный	кВт	л.с.		0	3.0	6.0	9.0	12.0	15.0	18.0	21.0	22.5		
	4SR15m/5	4SR15/5	1.5	2	0	50	100	150	200	250	300	350	375		
	4SR15m/7	4SR15/7	2.2	3	31	30	28	26	23	20	15	10	7.5		
	—	4SR15/10	3	4	44	42	40	37	32	27	20	13	10		
	—	4SR15/13	4	5.5	62	60	57	52	46	38	30	20	15		
	—	4SR15/18	5.5	7.5	80	77	72	68	60	50	40	25	19		
	—	4SR15/24	7.5	10	112	108	102	95	85	71	55	37	27		
	—	—	—	—	150	145	138	126	112	95	75	50	36		

Q = Производительность H = Напор в метрах

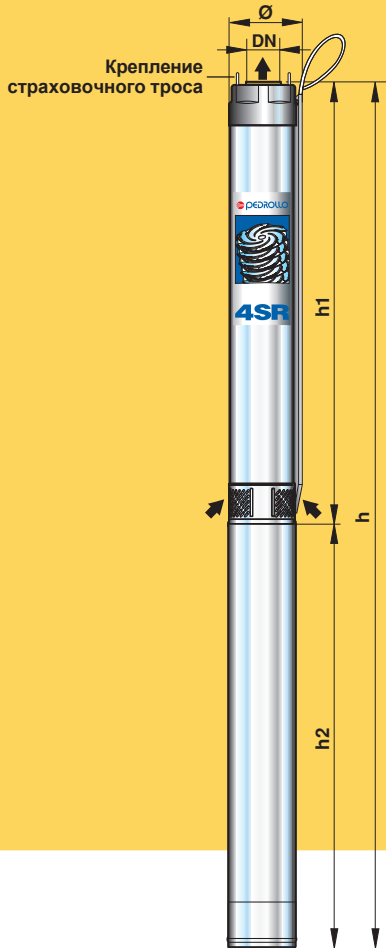
Допуск характеристик в соответствии с EN ISO 9906 Прил. А.



РАЗМЕРЫ И ВЕС

МОДЕЛЬ трехфазный	ПАТРУБОК DN	РАЗМЕРЫ мм			кг 3 ~	
		Ø	h1	h2		h
4SR1/13 - PD	1 1/4"	98	402	294	696	11.1
4SR1/18 - PD			519	294	813	12.1
4SR1/25 - PD			648	319	967	14.7
4SR1/35 - PD			858	344	1202	19.4
4SR1/45 - PD			1065	404	1469	23.4
4SR1/64 - PD			1516	454	1970	30.7
4SR1.5/8 - PD			310	294	604	11.6
4SR1.5/13 - PD			402	294	696	13.5
4SR1.5/17 - PD			501	319	820	15.4
4SR1.5/25 - PD			648	344	992	18.3
4SR1.5/32 - PD			802	404	1206	21.5
4SR1.5/46 - PD			1134	454	1588	26.7
4SR1.5/60 - PD			1442	560	2002	32.4
4SR2/7 - PD			291	294	585	11.4
4SR2/10 - PD			347	294	641	12.9
4SR2/13 - PD			402	319	721	14.5
4SR2/20 - PD			556	344	900	17.3
4SR2/27 - PD			685	404	1089	20.4
4SR2/39 - PD			931	454	1385	25.2
4SR2/50 - PD			1208	560	1768	25.0
4SR2/70 - PD			1626	660	2286	25.0
4SR4/7 - PD			316	294	610	12.5
4SR4/9 - PD			360	319	679	14.0
4SR4/14 - PD			470	344	814	16.3
4SR4/18 - PD			582	404	986	19.1
4SR4/26 - PD			758	454	1212	23.0
4SR4/35 - PD			980	560	1540	26.8
4SR4/46 - PD			1295	660	1955	33.9
4SR4/60 - PD	1652	745	2397	41.5		
4SR4/78 - PD	2097	850	2947	56.8		
4SR6/4 - PD	2"	98	282	294	576	12.1
4SR6/6 - PD			342	319	661	13.6
4SR6/9 - PD			432	344	776	15.7
4SR6/13 - PD			577	404	981	18.6
4SR6/17 - PD			696	454	1150	21.9
4SR6/23 - PD			901	560	1461	25.3
4SR6/31 - PD			1165	660	1825	33.6
4SR6/42 - PD			1519	745	2264	38.1
4SR6/56 - PD			2063	850	2913	47.0
4SR8/4 - PD			282	319	601	13.1
4SR8/7 - PD			372	344	716	15.1
4SR8/9 - PD			432	404	836	17.4
4SR8/13 - PD			577	454	1031	20.8
4SR8/17 - PD			696	560	1256	23.4
4SR8/23 - PD			901	660	1561	24.5
4SR8/31 - PD			1165	745	1910	37.2
4SR8/42 - PD			1519	850	2369	44.2
4SR10/5 - PD			417	344	761	15.4
4SR10/7 - PD			519	404	923	17.9
4SR10/10 - PD			710	454	1164	21.6
4SR10/15 - PD			1002	560	1562	25.6
4SR10/20 - PD			1257	660	1917	33.9
4SR10/26 - PD			1600	745	2345	38.1
4SR10/35 - PD			2096	850	2946	53.0
4SR12/4 - PD			366	344	710	15.0
4SR12/6 - PD			470	404	874	17.5
4SR12/9 - PD			659	454	1113	21.2
4SR12/12 - PD			811	560	1371	24.1
4SR12/16 - PD	1053	660	1713	33.2		
4SR12/22 - PD	1358	745	2103	38.4		
4SR12/29 - PD	1752	850	2602	46.5		
4SR15/5 - PD	422	404	826	17.0		
4SR15/7 - PD	526	454	980	20.8		
4SR15/10 - PD	720	560	1280	23.1		
4SR15/13 - PD	875	660	1535	30.0		
4SR15/18 - PD	1173	745	1918	36.5		
4SR15/24 - PD	1522	850	2372	43.0		

МОДЕЛЬ однофазный	ПАТРУБОК DN	Ø	РАЗМЕРЫ мм		h	кг 1 ~		
			h1	h2				
4SR1m/8 - PD	1 1/4"	98	310	294	604	9.3		
4SR1m/13 - PD			402	294	696	11.1		
4SR1m/18 - PD			519	319	838	13.3		
4SR1m/25 - PD			648	344	992	15.8		
4SR1m/35 - PD			858	404	1262	21.8		
4SR1m/45 - PD			1065	454	1519	25.6		
4SR1m/64 - PD			1516	600	2116	35.4		
4SR1.5m/6 - PD			273	294	567	9.0		
4SR1.5m/8 - PD			310	294	604	12.6		
4SR1.5m/13 - PD			402	319	721	14.5		
4SR1.5m/17 - PD			501	344	845	16.7		
4SR1.5m/25 - PD			648	404	1052	20.0		
4SR1.5m/32 - PD			802	454	1256	23.7		
4SR1.5m/46 - PD			1134	600	1734	31.4		
4SR2m/7 - PD			291	294	585	12.4		
4SR2m/10 - PD			347	319	666	13.2		
4SR2m/13 - PD			402	344	746	15.8		
4SR2m/20 - PD			556	404	960	19.0		
4SR2m/27 - PD			685	454	1139	22.6		
4SR2m/39 - PD			931	600	1531	29.9		
4SR4m/7 - PD			316	319	635	13.5		
4SR4m/9 - PD			360	344	704	15.3		
4SR4m/14 - PD			470	404	874	18.0		
4SR4m/18 - PD			582	454	1036	21.3		
4SR4m/26 - PD			758	600	1358	27.7		
4SR6m/4 - PD			2"	98	282	319	601	13.1
4SR6m/6 - PD					342	344	686	14.9
4SR6m/9 - PD					432	404	836	17.4
4SR6m/13 - PD	577	454			1031	20.8		
4SR6m/17 - PD	696	600			1296	26.6		
4SR8m/4 - PD	282	344			626	14.4		
4SR8m/7 - PD	372	404			776	16.8		
4SR8m/9 - PD	432	454			886	19.6		
4SR8m/13 - PD	577	600			1177	25.5		
4SR10m/5 - PD	417	404			821	17.1		
4SR10m/7 - PD	519	454			973	20.1		
4SR10m/10 - PD	710	600			1310	26.3		
4SR12m/4 - PD	366	404			770	16.7		
4SR12m/6 - PD	470	454			924	19.7		
4SR12m/9 - PD	659	600			1259	25.9		
4SR15m/5 - PD	422	454			876	19.2		
4SR15m/7 - PD	526	600			1126	25.5		

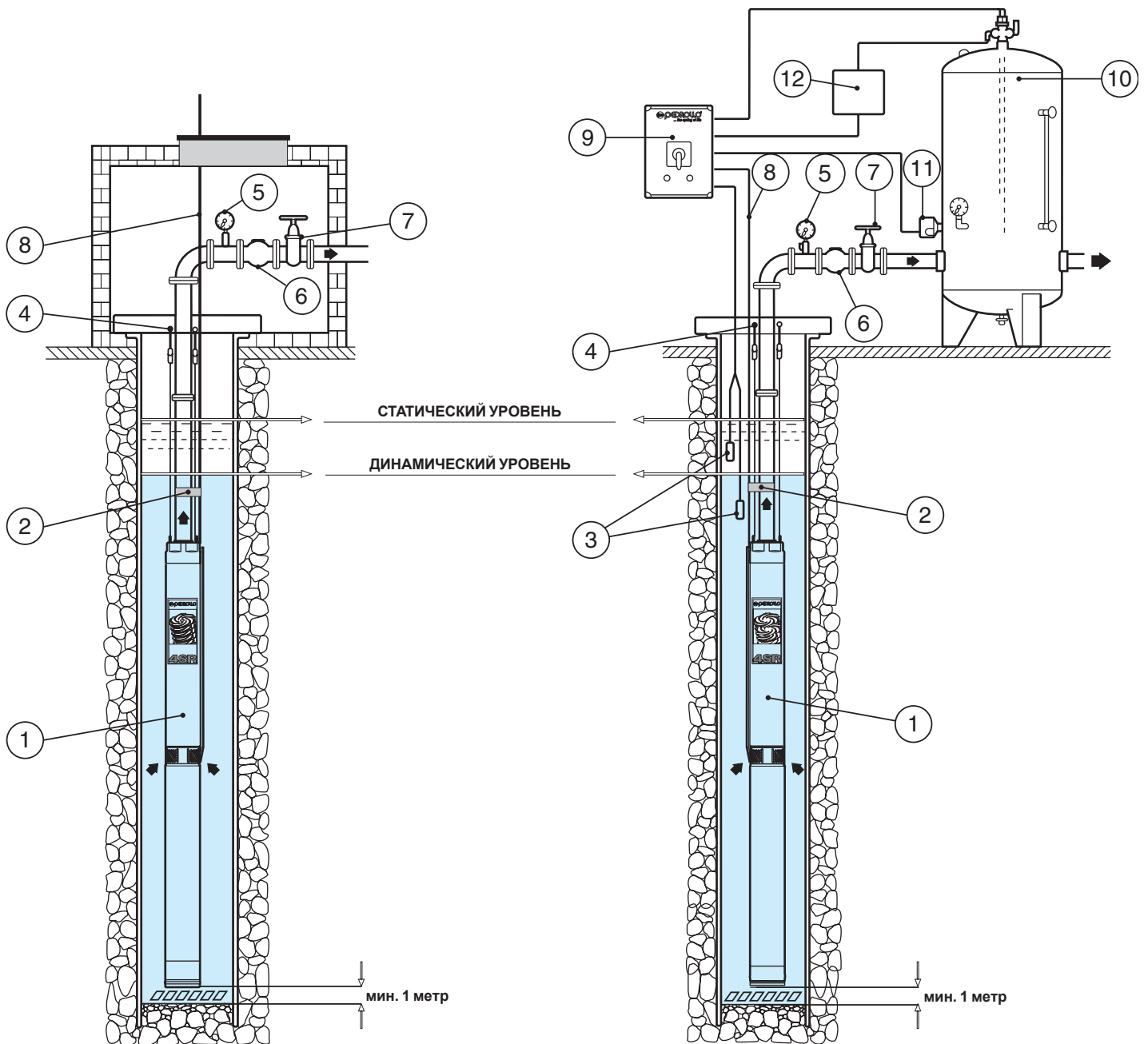


РАЗМЕРЫ И ВЕС

МОДЕЛЬ однофазный	ПАТРУБОК DN	Ø	РАЗМЕРЫ мм			кг 1~
			h1	h2	h	
4SR1m/8 - FK	1 1/4"	98	310	223	533	11.2
4SR1m/13 - FK			402	242	644	13.0
4SR1m/18 - FK			519	271	790	15.3
4SR1m/25 - FK			648	299	947	18.1
4SR1m/35 - FK			858	327	1185	23.0
4SR1m/45 - FK			1065	356	1421	25.9
4SR1m/64 - FK			1516	461	1977	35.6
4SR1.5m/6 - FK			273	223	496	10.9
4SR1.5m/8 - FK			310	242	552	12.1
4SR1.5m/13 - FK			402	271	673	14.2
4SR1.5m/17 - FK			501	299	800	16.6
4SR1.5m/25 - FK			648	327	975	19.9
4SR1.5m/32 - FK			802	356	1158	23.3
4SR1.5m/46 - FK			1134	461	1595	31.6
4SR2m/7 - FK			291	242	533	11.9
4SR2m/10 - FK			347	271	618	13.6
4SR2m/13 - FK			402	299	701	15.7
4SR2m/20 - FK			556	327	883	19.8
4SR2m/27 - FK			685	356	1041	21.5
4SR2m/39 - FK			931	461	1392	28.9
4SR4m/7 - FK			316	271	587	13.2
4SR4m/9 - FK			360	299	659	15.2
4SR4m/14 - FK			470	327	797	18.8
4SR4m/18 - FK			582	356	938	20.9
4SR4m/26 - FK	758	461	1219	26.7		
4SR6m/4 - FK	2"	98	282	271	553	12.8
4SR6m/6 - FK			342	299	641	14.8
4SR6m/9 - FK			432	327	759	18.2
4SR6m/13 - FK			577	356	933	20.4
4SR6m/17 - FK			696	461	1157	25.6
4SR8m/4 - FK			282	299	581	14.3
4SR8m/7 - FK			372	327	699	17.6
4SR8m/9 - FK			432	356	788	19.2
4SR8m/13 - FK			577	461	1038	25.6
4SR10m/5 - FK			417	327	744	17.9
4SR10m/7 - FK			519	356	875	19.7
4SR10m/10 - FK			710	461	1171	25.3
4SR12m/4 - FK			366	327	693	17.5
4SR12m/6 - FK			470	356	826	19.3
4SR12m/9 - FK			659	461	1120	24.9
4SR15m/5 - FK			422	356	778	18.8
4SR15m/7 - FK			526	461	987	23.8

МОДЕЛЬ трехфазный	ПАТРУБОК DN	Ø	РАЗМЕРЫ мм			кг 3~
			h1	h2	h	
4SR1/13 - FK	1 1/4"	98	402	223	625	11.7
4SR1/18 - FK			519	242	761	13.6
4SR1/25 - FK			648	271	919	16.2
4SR1/35 - FK			858	299	1157	21.2
4SR1/45 - FK			1065	327	1392	24.0
4SR1/64 - FK			1516	356	1872	30.5
4SR1.5/8 - FK			310	223	533	11.3
4SR1.5/13 - FK			402	242	644	13.0
4SR1.5/17 - FK			501	271	772	15.2
4SR1.5/25 - FK			648	299	947	18.3
4SR1.5/32 - FK			802	327	1129	20.9
4SR1.5/46 - FK			1134	356	1490	26.5
4SR1.5/60 - FK			1442	423	1865	32.8
4SR2/7 - FK			291	223	514	11.1
4SR2/10 - FK			347	242	589	12.5
4SR2/13 - FK			402	271	673	14.3
4SR2/20 - FK			556	299	855	17.2
4SR2/27 - FK			685	327	1012	20.4
4SR2/39 - FK			931	356	1287	23.8
4SR2/50 - FK			1208	423	1631	22.8
4SR2/70 - FK			1626	584	2210	22.8
4SR4/7 - FK			316	242	558	12.1
4SR4/9 - FK			360	271	631	13.8
4SR4/14 - FK			470	299	769	16.2
4SR4/18 - FK	582	327	909	18.5		
4SR4/26 - FK	758	356	1114	21.6		
4SR4/35 - FK	980	423	1403	26.9		
4SR4/46 - FK	1295	584	1879	36.5		
4SR4/60 - FK	1652	698	2350	45.8		
4SR4/78 - FK	2097	774	2871	59.8		
4SR6/4 - FK	2"	98	282	242	524	11.6
4SR6/6 - FK			342	271	613	13.4
4SR6/9 - FK			432	299	731	15.5
4SR6/13 - FK			577	327	904	18.0
4SR6/17 - FK			696	356	1052	20.5
4SR6/23 - FK			901	423	1324	25.4
4SR6/31 - FK			1165	584	1749	33.4
4SR6/42 - FK			1519	698	2217	42.5
4SR6/56 - FK			2063	774	2837	47.2
4SR8/4 - FK			282	271	553	12.9
4SR8/7 - FK			372	299	671	15.0
4SR8/9 - FK			432	327	759	16.8
4SR8/13 - FK			577	356	933	19.4
4SR8/17 - FK			696	423	1119	23.5
4SR8/23 - FK			901	584	1485	31.0
4SR8/31 - FK			1165	698	1863	38.9
4SR8/42 - FK			1519	774	2293	47.2
4SR10/5 - FK			417	299	716	15.2
4SR10/7 - FK			519	327	846	17.3
4SR10/10 - FK			710	356	1066	20.2
4SR10/15 - FK			1002	423	1425	25.7
4SR10/20 - FK			1257	584	1841	33.7
4SR10/26 - FK			1600	698	2298	42.5
4SR10/35 - FK			2096	774	2870	56.0
4SR12/4 - FK	366	299	665	14.8		
4SR12/6 - FK	470	327	797	16.9		
4SR12/9 - FK	659	356	1015	19.8		
4SR12/12 - FK	811	423	1234	24.2		
4SR12/16 - FK	1053	584	1637	31.8		
4SR12/22 - FK	1358	698	2056	40.1		
4SR12/29 - FK	1752	774	2526	48.4		
4SR15/5 - FK	422	327	749	16.4		
4SR15/7 - FK	526	356	882	18.7		
4SR15/10 - FK	720	423	1143	23.2		
4SR15/13 - FK	875	584	1459	30.2		
4SR15/18 - FK	1173	698	1871	38.2		
4SR15/24 - FK	1522	774	2296	46.0		

ПРИМЕРЫ УСТАНОВКИ



- 1) Скважинный электронасос 4SR
- 2) Хомуты крепления кабеля электропитания
- 3) Датчики контроля уровня (защита от работы всухую)
- 4) Анкеровка крепежных тросов электронасоса на крышке скважины
- 5) Манометр
- 6) Обратный клапан

- 7) Заслонка регулировки расхода
- 8) Кабель электропитания
- 9) Пульт управления с датчиками уровня
- 10) Емкость системы поддержания давления
- 11) Реле давления
- 12) Электроклапан/электрокомпрессор

Насосы 4SR устанавливаются в скважины диаметром не менее 4" (100 мм). Электронасос опускается в скважину при помощи нагнетательной трубы на глубину, которая обеспечивает его полное погружение (не менее 50 см от поверхности воды и не менее 1 м от дна скважины), в том числе во время его работы, когда уровень воды в скважине может падать. При установке электронасоса в скважине рекомендуется закреплять его тросом из нержавеющей стали или нейлона через проушины, предусмотренные на нагнетательном корпусе.