

Технический паспорт

Гидравлические характеристики

Максимальное рабочее давление P_N	10 бар
Напор макс. $H_{Q_{min}}$	4,7 м
Расход макс. Q_{max}	3,7 м ³ /ч
Т перекачиваемой жидкости T_{min}	2 °C
Макс. Т перекачиваемой жидкости T_{max}	65 °C
Температура окружающей среды мин. T_{min}	0 °C
Макс. температура окружающей среды T_{max}	40 °C
Максимально допустимая общая жесткость жидкости в циркуляционных системах ГВС	3.21 mmol/l (18°dH)

Данные электродвигателя

Подключение к сети	1~230 V, 50 Hz
Номинальная мощность P_2 P_2	22,5 Вт
Номинальный ток I_N	0,31 А
Частота вращения макс. n_{max}	1900 1/min
Потребляемая мощность P_1 P_1 max	71 Вт
Создаваемые помехи	EN 61000-6-3
Помехозащищенность	EN 61000-6-2
Класс защиты электродвигателя	IP44
Класс нагревостойкости изоляции	F
Кабельный ввод	1 x PG11
Защита электродвигателя	нет

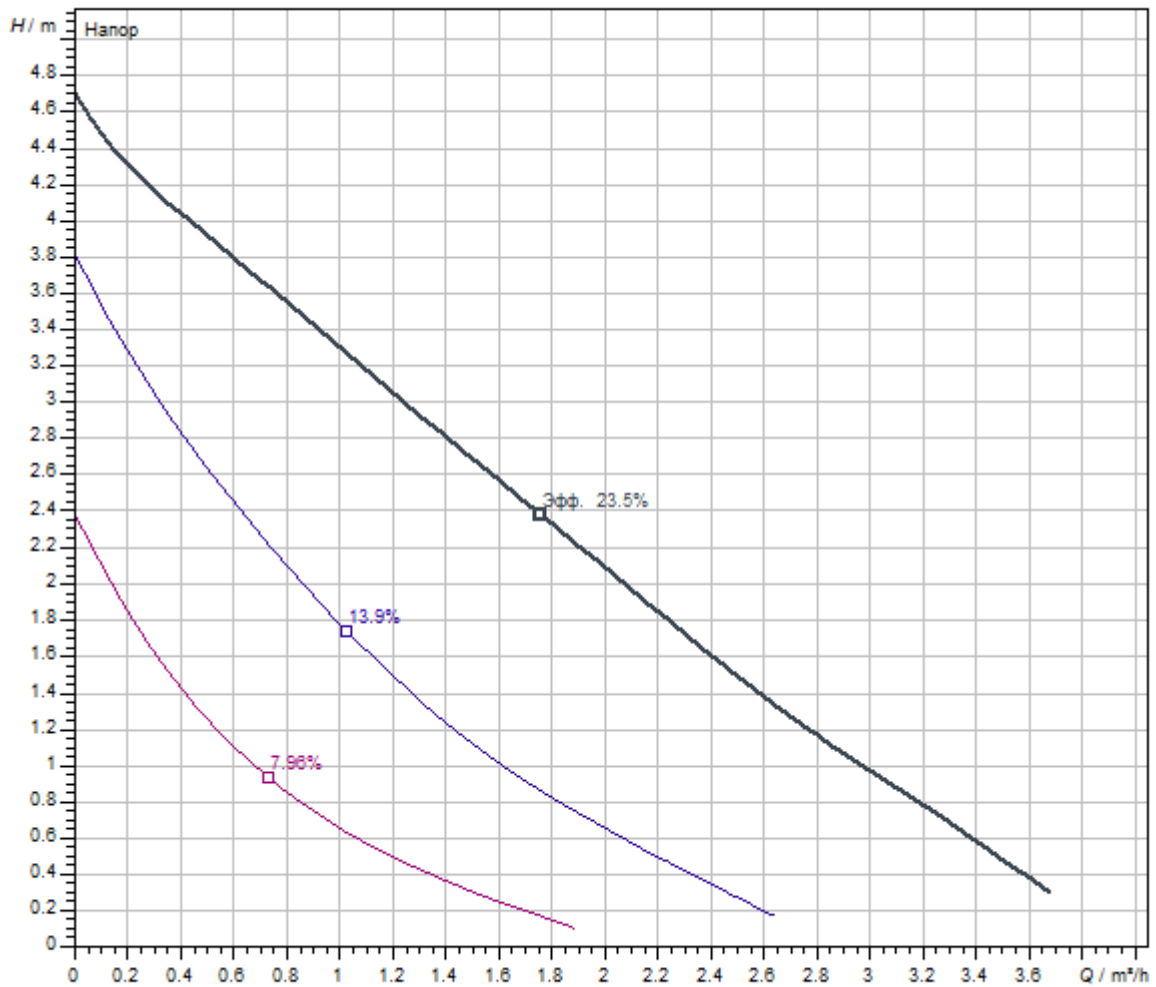
Материалы

Корпус насоса	CC499K, CuSn5Zn5Pb2-C
Рабочее колесо	PPE-GF30
Вал	Оксидная керамика
Материал подшипника	Графит, пропитанный синтетической смолой

Установочные размеры

Патрубок на всас. стороне DN _s	G 1¼
Патрубок на напорн. стороне DN _d	G 1¼
Монтажная длина l_0	150 мм

Характеристики



Перекачиваемая жидкость	Water 100 %
Т перекачиваемой жидкости T	20.00 °C
Частота вращения в рабочей точке	2900 1/min

Размеры и габаритные чертежи

Star Z

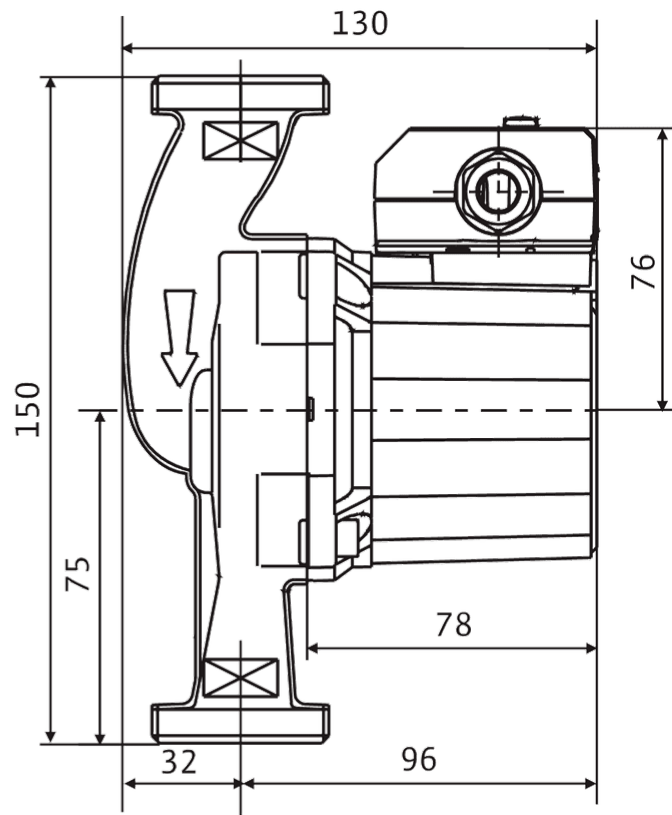
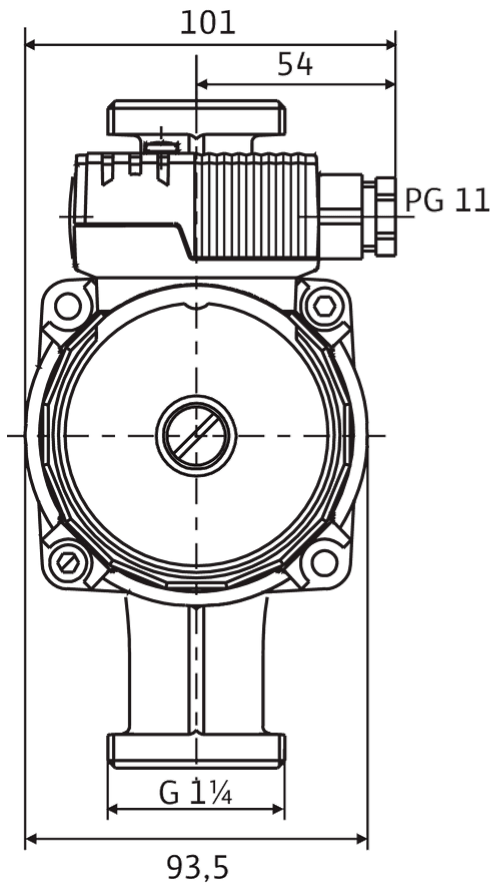
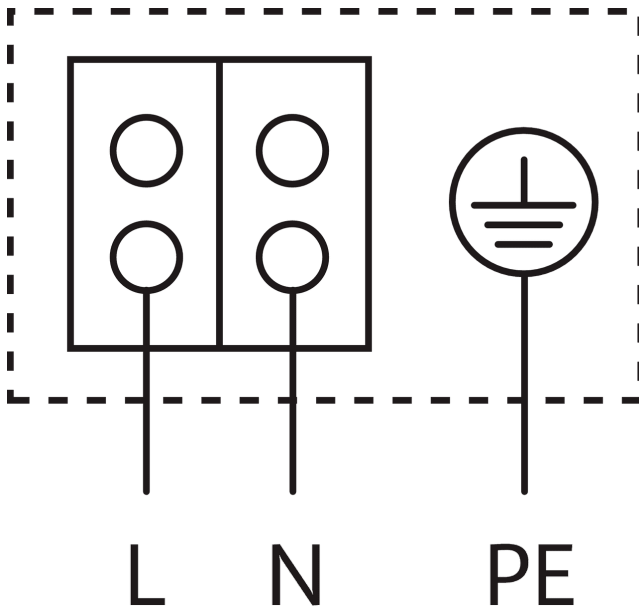


Схема подключения

Star-E



Электродвигатель, устойчивый к токам блокировки

Однофазный электродвигатель (EM), 2-полюсный - 1~230 В, 50 Гц
со встроенным конденсатором

Описание изделия

Данный циркуляционный насос пригоден только для питьевой воды.

Циркуляционный насос для горячего водоснабжения, насос с мокрым ротором и ручным трехступенчатым переключением частоты вращения для установки в трубах.

Электродвигатель, устойчивый к токам блокировки. Корпус насоса из бронзы, рабочее колесо из усиленного стекловолокном синтетического материала, керамический вал с графитовыми подшипниками скольжения, пропитанными синтетической смолой.

Эксплуатационные параметры

Макс. Т перекачиваемой жидкости T_{\max}	65 °C
Т перекачиваемой жидкости T_{\min}	2 °C
Температура окружающей среды мин. T_{\min}	0 °C
Макс. температура окружающей среды T_{\max}	40 °C
Максимальное рабочее давление P_N	10 бар
Максимально допустимая общая жесткость жидкости в циркуляционных системах ГВС	3.21 mmol/l (18°dH)
Диапазон температур при макс. температуре окружающей среды +40 °C T	+2...+65

Данные электродвигателя

Создаваемые помехи	EN 61000-6-3
Помехозащищенность	EN 61000-6-2
Подключение к сети	1~230 V, 50 Hz
Потребляемая мощность P_1 max	71 Вт
Частота вращения макс. n_{\max}	1900 1/min
Номинальный ток I_N	0,31 A
Класс защиты электродвигателя	IP44
Кабельный ввод	1 x PG11

Материалы

Корпус насоса	CC499K, CuSn5Zn5Pb2-C
Рабочее колесо	PPE-GF30
Вал	Оксидная керамика
Материал подшипника	Графит, пропитанный синтетической смолой

Установочные размеры

Патрубок на всас. стороне DN _s	G 1¼
Патрубок на напорн. стороне DN _d	G 1¼
Монтажная длина l_0	150 мм

Информация о размещении заказа

Изделие	Wilo
Обозначение изделия	Star-Z 20/4-3
Масса нетто прикл. m	2,3 кг
Артикульный номер	4081193