

Технический паспорт

Гидравлические характеристики

Максимальное рабочее давление P_N	10 бар
Напор макс. $H_{Q_{min}}$	1,0 м
Расход макс. Q_{max}	0,4 м ³ /ч
Т перекачиваемой жидкости T_{min}	2 °C
Макс. Т перекачиваемой жидкости T_{max}	95 °C
Температура окружающей среды мин. T_{min}	2 °C
Макс. температура окружающей среды T_{max}	40 °C
Максимально допустимая общая жесткость жидкости в циркуляционных системах ГВС	3,57 ммоль/л (20 °dH)

Данные электродвигателя

Подключение к сети	1~230 V, 50 Hz
Номинальная мощность P_2	5 Вт
Номинальный ток I_N	0,05 А
Частота вращения макс. n_{max}	3000 1/min
Потребляемая мощность (мин.) $P_{1 min}$	3 Вт
Потребляемая мощность $P_{1 max}$	5 Вт
Создаваемые помехи	EN 61000-6-3
Помехозащищенность	EN 61000-6-2
Класс защиты электродвигателя	IP42
Класс нагревостойкости изоляции	F
Кабельный ввод	1 x PG11
Защита электродвигателя	нет

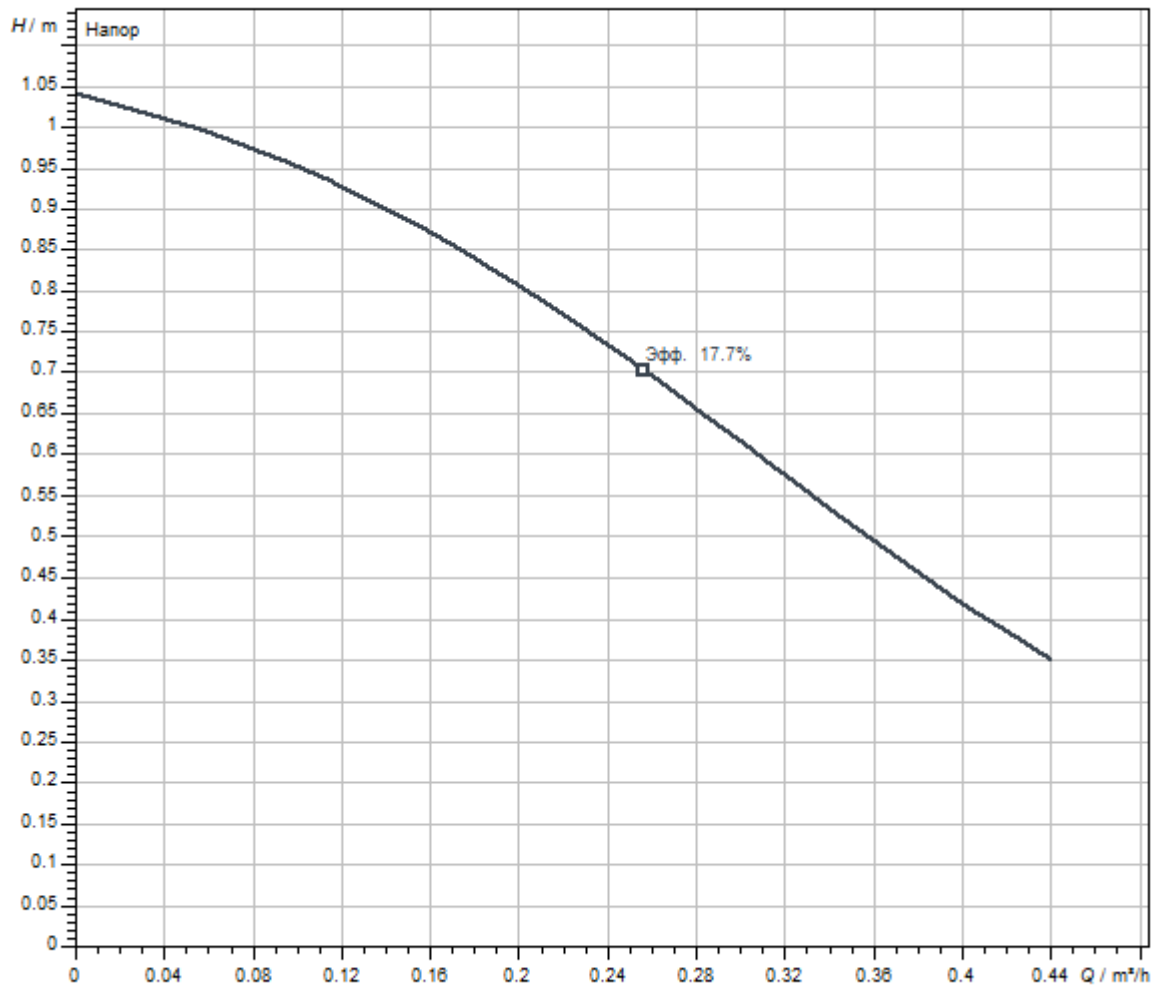
Материалы

Корпус насоса	CW617N, CuZn40Pb2
Рабочее колесо	PPE/PS-GF30
Вал	керамика
Материал подшипника	Графит, пропитанный синтетической смолой

Установочные размеры

Резьба	G 1
Патрубок на всас. стороне DN _s	Rp ½
Патрубок на напорн. стороне DN _d	Rp ½
Монтажная длина l_0	84 мм

Характеристики



Перекачиваемая жидкость	Water 100 %
Т перекачиваемой жидкости T	20.00 °C
Частота вращения в рабочей точке	2900 1/min

Размеры и габаритные чертежи

Star Z-NOVA

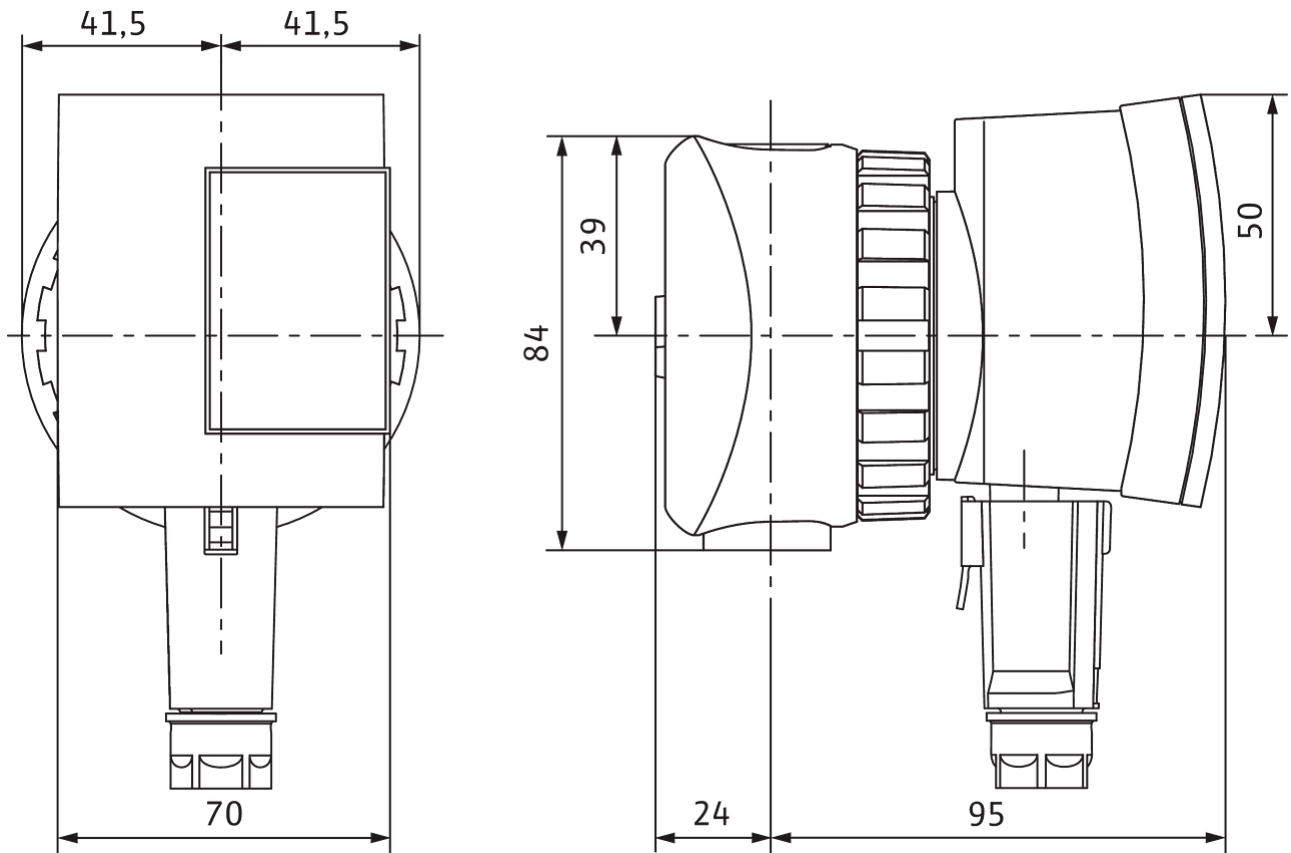
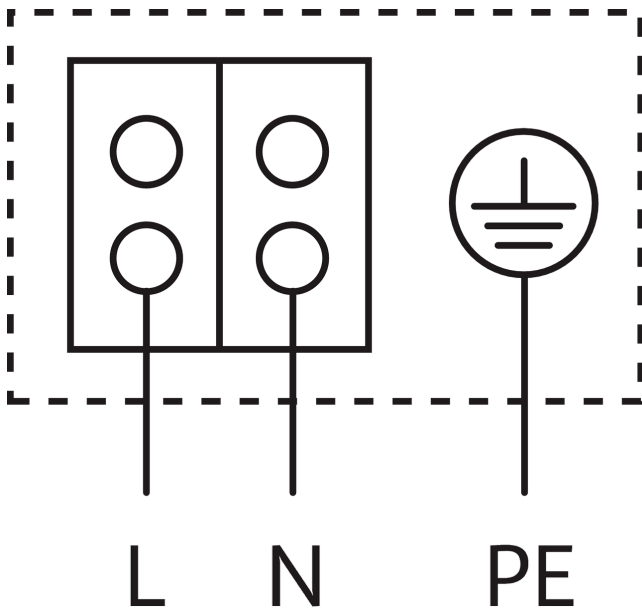


Схема подключения



Устойчивый к токам блокировки электродвигатель

Однофазный электродвигатель (EM), 2-полюсный - 1~230 В, 50 Гц

Описание изделия

Данный циркуляционный насос предназначен для перекачивания только питьевой воды.

Циркуляционный насос питьевой воды Wilo Star-Z NOVA (модель насоса с мокрым ротором) для одноквартирных домов.

Насос для установки в трубах, оснащенный устойчивым к токам блокировки синхронным

электродвигателем с высоким пусковым крутящим моментом.

Латунный корпус насоса, рабочее колесо из норила, керамический вал.

Потребляемая мощность от 3 до 5 Вт.

Серийно оснащается теплоизоляционным кожухом, резьба корпуса Rp ½.

Эксплуатационные параметры

Макс. Т перекачиваемой жидкости T_{\max}	95 °C
Т перекачиваемой жидкости T_{\min}	2 °C
Температура окружающей среды мин. T_{\min}	2 °C
Макс. температура окружающей среды T_{\max}	40 °C
Максимальное рабочее давление PN	10 бар
Максимально допустимая общая жесткость жидкости в циркуляционных системах ГВС	3,57 ммоль/л (20 °dH)
Диапазон температур при макс. температуре окружающей среды +40 °C T	+2...+65

Данные электродвигателя

Создаваемые помехи	EN 61000-6-3
Помехозащищенность	EN 61000-6-2
Подключение к сети	1~230 V, 50 Hz
Потребляемая мощность P_1 max	5 Вт
Частота вращения макс. n_{\max}	3000 1/min
Номинальный ток I_N	0,05 A
Класс защиты электродвигателя	IP42
Кабельный ввод	1 x PG11

Материалы

Корпус насоса	CW617N, CuZn40Pb2
Рабочее колесо	PPE/PS-GF30
Вал	керамика
Материал подшипника	Графит, пропитанный синтетической смолой

Установочные размеры

Патрубок на всас. стороне DN _s	Rp ½
Патрубок на напорн. стороне DN _d	Rp ½
Монтажная длина l_0	84 мм

Информация о размещении заказа

Изделие	Wilo
Обозначение изделия	Star-Z NOVA
Масса нетто прикл. m	0,8 кг
Артикульный номер	4132760