

EMO T



Приводы

Высокоэффективный
термоэлектрический привод



Engineering
GREAT Solutions

EMO T

Высокоэффективный термоэлектрический привод EMO T с повышенным классом защиты корпуса используется вместе с клапанами TBV-C или термостатическими клапанами, обеспечивая надежное двухпозиционное регулирование. Уникальная разработка гарантирует долгий срок службы привода. Датчик положения, видимый с любого ракурса, расположен в легкодоступном месте, что облегчает процедуру проведения технического обслуживания. Высокое регулирующее усилие повышает точность и надежность.



Ключевые особенности

- > **Высокое регулирующее усилие и большой ход штока**
Для надежной и гибкой эксплуатации.
- > **Датчик положения расположен в легкодоступном месте**
Обеспечивает возможность технического обслуживания.
- > **Высокий класс защиты корпуса IP 54**
Для безопасной эксплуатации при любом положении привода.
- > **Соединение M30x1.5**
EMO T разработан для всех типов клапанов IMI TA/IMI Heimeier и коллекторов напольного отопления с присоединением M30x1,5.

Технические характеристики

Область применения:

Предназначен для двухточечного и широтно-импульсного регулирования.

Напряжение питания:

24В AC/DC +25% / -20%
(AC - переменный ток,
DC - постоянный ток)
230В AC ±15%; Частота 50-60 Гц

Потребляемая мощность:

	24 В	230 В
Пусковая	≤ 6 Вт (ВА)	≤ 58 Вт (ВА)
Во время работы	≤ 2 Вт (ВА)	≤ 2,5 Вт (ВА)
Пусковой ток	≤ 250 мА, 60с	≤ 250 мА, 1с

Время операционного цикла:

~ 4 мин. при запуске из «холодного» состояния.

Развиваемое усилие:

125 Н

Температура:

Макс. температура окружающей среды: 50°C
Мин. температура окружающей среды: -5°C
Максимальная температура теплоносителя: 120°C
Температура хранения: -25°C – +70°C

Класс защиты корпуса:

IP 54 в любом положении.

Класс защиты:

II, EN 60730

Сертификаты:

CE, EN 60730-2-14

Кабель:

Длина кабеля: 1 м, 2 м или 5 м. 10 м – изготавливается по запросу.
Соединительный кабель: 2 x 0,75 мм²
Кабель зачищен на 100 мм, каждый провод изолирован и оголен на концах на 8 мм для подключения.

Ход штока:

4,7 мм; положение клапана определяется с помощью датчика положения.

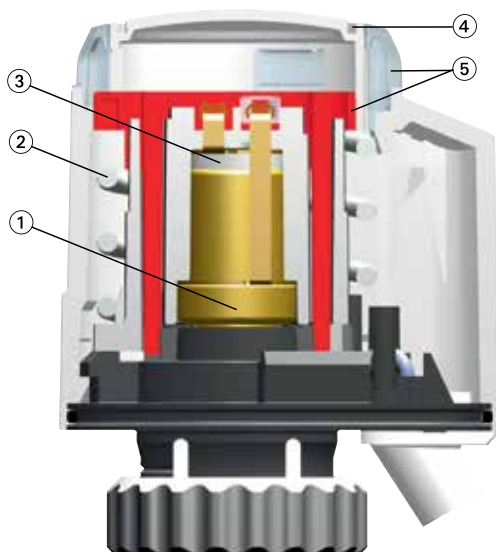
Соединение с клапаном:

Контргайка M30x1,5 из никелированной латуни.

Корпус:

Ударопрочные поликарбонат и пластмасса (PC/ABS).
Белый RAL 9016.

Конструкция



1. Расширительная система
2. Пружина
3. Нагревательный элемент с положительным температурным коэффициентом
4. Паз для крепления цветных клипс или клипс с логотипом компании-партнера
5. Индикатор положения

Применение

Термоэлектрический привод EMO T используется в системах терморегулирования и/или в системах двухпозиционного регулирования с привязкой ко времени, например:

Отопительные установки

В системах отопления пола или потолка, систем радиаторного отопления для регулирования температуры внутри отдельных помещений или группового регулирования температур:

- в многоэтажных жилых зданиях, конференц-залах, складских помещениях, школах и т.д.
- для обратного переключения, регулирования общего расхода и т.д.

Вентиляционные установки

Для регулирования расхода тепло- и холодоносителя в контурах нагрева и охлаждения вентиляционных установок.

Системы кондиционирования воздуха

Для регулирования расхода холодоносителя в фэнкойлах, потолочных системах охлаждения и т.д.

Принцип работы

Закрит, если обесточен (Модель NC)

Пусковое рабочее напряжение нагревает рабочий элемент привода. После временной задержки начинается процесс равномерного открытия.

В случае прекращения подачи напряжения, привод, благодаря охлаждению рабочего элемента, происходящему с временной задержкой, осуществляет закрытие

Открыт, если обесточен (Модель NO)

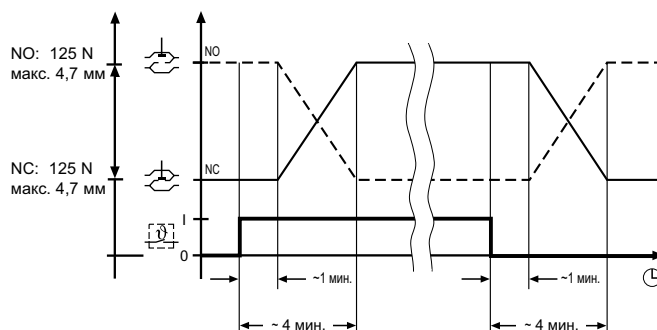
Пусковое рабочее напряжение нагревает рабочий элемент привода. После временной задержки начинается процесс равномерного закрытия.

В случае прекращения подачи напряжения, привод, благодаря охлаждению рабочего элемента, которое происходит с временной задержкой, осуществляет открытие.

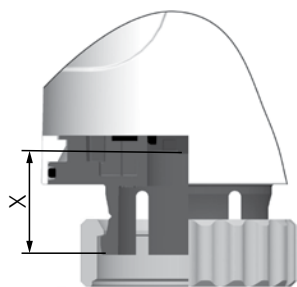
Примечание:

При проведении эксплуатационных испытаний проверьте время срабатывания (т.е. убедитесь, что задержка во времени происходит надлежащим образом)! Время открытия и закрытия зависит от температуры воздуха.

Рабочее пространство



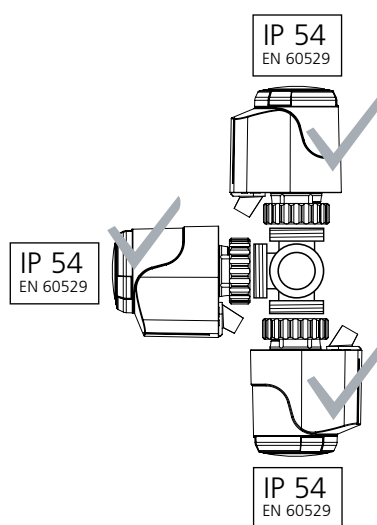
Рабочий диапазон



EMO T разработан для всех типов клапанов IMI TA/IMI Heimeier и распределительных систем для напольного отопления с присоединением M30x1,5.
Рабочий диапазон привода соответствует X = 11,10 мм – 15,80 мм.

Установка

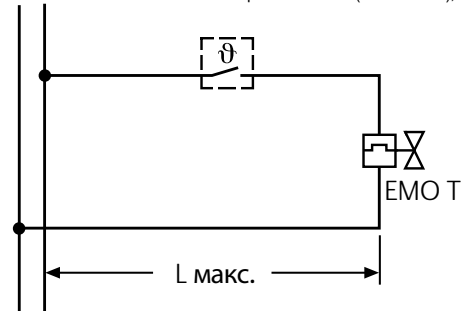
Класс защиты корпуса:



Электрическая схема соединений

N L — 1833/1837: 230 В (ВА) (+15%/- 15%); ном. 2,5 Вт (макс. 58 Вт/<1 сек.)

~ — 1843/1847: 24 В перем./пост тока (+25%/- 20%); ном. 2 Вт (макс. 6 Вт/< 60 сек.)



(Для получения информации о L макс., ознакомьтесь с комментариями к схеме)

Комментарии к схеме

Расчет параметров для трансформатора 24 В

Для работы с низким напряжением в 24 В необходим трансформатор, отвечающий стандарту EN 60335 и обладающий достаточной производительной мощностью. Для осуществления расчета трансформатора необходимо учитывать значение пусковых нагрузок, а также расположение переключающих контактов регуляторов температуры внутри помещения.

Минимальное энергопотребление трансформатора обусловлено:

Суммой мощностей, поглощаемых приводом 24В ЕМО Т (в рабочей фазе) и термостатом Thermostat P.

Регуляторы температуры внутри помещения не учитываются (Арт.№ 1946/48-00.500).

Пример расчета

2 настенных термостата Р 24 В (№ изделия 1942-00.500) по 1,5 ВА каждый = 3 ВА

6 приводов ЕМО Т 24 В (№ изделия 1843/47-00.500) по 6 ВА каждый = 36 ВА

Суммарная мощность = 39 ВА

(= минимальная производительность трансформатора)

Необходимый трансформатор = 50 ВА

Защита от низкого напряжения 24 В

Согласно требованиям защиты при работе с низким напряжением (SELV согласно DIN 0100), трансформатор должен быть надежным образом изолирован в соответствии с EN 61558.

Длина кабеля

Для обеспечения необходимого времени открытия, потеря напряжения (в зависимости от длины и площади поперечного сечения кабеля) в линиях питания приводов не должна превышать 4% в пусковой период.

Для общего расчета параметров при использовании медной проводки используйте следующую стандартную формулу:

$$L_{\text{макс.}} = I / n, \text{ где}$$

$L_{\text{макс.}}$ – максимальная длина кабеля в [м] (см. «Схема соединений»)

I – табличное значение в [м]

n – количество приводов

Кабель: Тип/название	Площадь поперечного сечения: А [мм ²]	I для каждой модели:		Примечание: применение; сравнение
		230 В [м]	24 В [м]	
LiY/витая пара	0,34	-	38	только для 24 В; соответствует \varnothing 0.6 мм
Y(R)/контрольный кабель	0,50	-	56	только для 24 В; модель Y(R) 2 x 0.8
H03VVF/PVC сетевой кабель	0,75	840	84	не должен быть проложен под штукатуркой
NYM/внутренняя проводка	1,50	1680	168	также для NYIF 1.5 мм ²
NYIF/плоская внутренняя проводка	2,50	2800	280	также для NYM 2.5 мм ²

Пример расчета

Необходимо:

Рассчитать макс. длину кабеля $L_{\text{макс.}}$

Дано:

Напряжение $U = 24$ В

Площадь поперечного сечения провода $A = 2 \times 1,5$ мм²

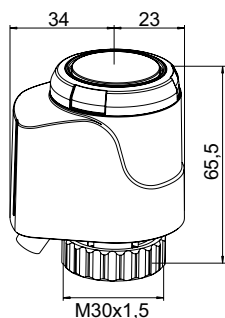
Табличное значение $I = 168$ м

Количество приводов $n = 4$

Решение:

$$L_{\text{макс.}} = I / n = 168 \text{ м} / 4 = 42 \text{ м.}$$

Артикулы изделий



24В AC/DC

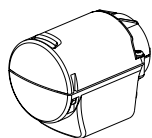
(AC - переменный ток, DC - постоянный ток)

Длина кабеля [м]	№ изделия
EMO T, NO (нормально открытый)	
1	1847-00.500
2	1847-01.500
5	1847-02.500
EMO T, NC (нормально закрытый)	
1	1843-00.500
2	1843-01.500
5	1843-02.500

230В AC

Длина кабеля [м]	№ изделия
EMO T, NO (нормально открытый)	
1	1837-00.500
2	1837-01.500
5	1837-02.500
EMO T, NC (нормально закрытый)	
1	1833-00.500
2	1833-01.500
5	1833-02.500

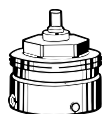
Аксессуары



Защитный чехол для EMO T и EMO TM

Для применения при высоком напряжении и в качестве защиты от кражи в (например, общественных зданиях, школах, детских садах и т.д.). С резьбой M12x1,5 для защитной трубки провода. Поставляется без защитной трубки.

	№ изделия
Белый RAL 9016	1833-40.500



Подключение к клапанам других производителей

Адаптер, позволяющий устанавливать привод EMO T/EMO TM на клапаны других производителей. Резьбовое соединение заводского стандарта M30x1,5.

Производитель	№ изделия
Danfoss RA	9702-24.700
Danfoss RAV	9800-24.700
Danfoss RAVL	9700-24.700
Vaillant (Ø≈30 мм)	9700-27.700
TA (M28x1,5)	9701-28.700
Herz	9700-30.700
Markaryd	9700-41.700
Comap	9700-55.700
Oventrop (M30x1,0)	9700-10.700
Giacomini	9700-33.700
Ista	9700-36.700
Rotex	9700-32.700
Uponor (Velta)	- Euro-/Kompakt распределительный или возвратный клапан 17
Uponor (Velta)	- Provario - распределитель

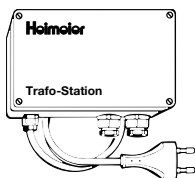


Соединение для радиаторов со встроенными клапанами

Адаптер, позволяющий устанавливать привод ЕМО Т/ЕМО ТМ с соединением М30х1,5 на термостатическую вставку для клеммных соединений **Серии 2** или **Серии 3**.

Резьбовое соединение заводского стандарта М30х1,5.

	№ изделия
Серия 2	9703-24.700
Серия 3	9704-24.700

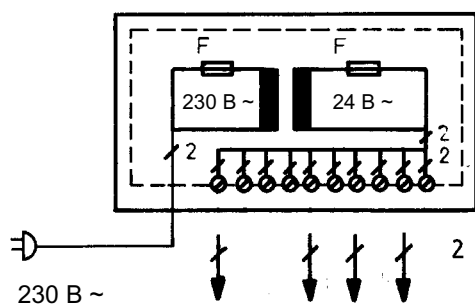


Трансформаторный блок

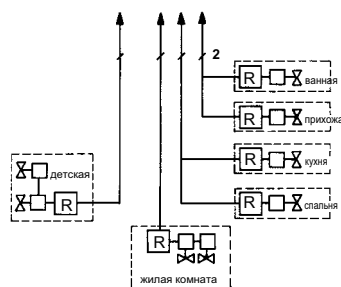
Трансформаторный блок – это низковольтный трансформатор на 24 В / макс. 60 ВА в соответствии с EN 60335, установленный в защитной изоляции и ударопрочном пластмассовом корпусе. Он используется в качестве источника питания для приводов и регуляторов температуры в помещении. Трансформаторный блок защищен на выходе и концах линий с помощью стандартных плавких предохранителей.

	№ изделия
	1600-00.000

Схема соединений



Варианты применения



[R] = Комнатный настенный термостат

Технические характеристики – Трансформаторный блок

Рабочее напряжение:	230 В переменного тока (+ 6% / -15%); 50 / 60 Гц; 60 ВА
Выходное напряжение:	24 В переменного тока (+ 25% / -10%); 50 / 60 Гц
Мощность на выходе (при длительной эксплуатации):	макс. 56 ВА
Соединения на выходе:	макс. 10 приводов, 10 регуляторов температуры внутри помещения (см. Схему соединения/пример применения)
Длина кабеля:	макс. длину см. «Комментарии к схеме»
Класс защиты корпуса:	IP 22 согласно EN 60529 (в зависимости от требований по установке)
Класс безопасности:	II, EN 60335
Корпус, цвет:	ABS (ударопрочный), светло-зеленый RAL 7035
Соединение питания:	штекерное устройство; 1 м; 2 x 0,75 мм ² с евровилкой
Зажим соединителя (область зажима):	макс. 2,5 мм ²
СЕ сертификаты (EMV/NS):	EN 55014-1, EN 55014-2 / EN 60335-1
Температура воздуха (при эксплуатации):	0°C – 60°C
Установка:	настенная; кабельная проводка снизу
Размеры:	200 мм x 120 мм x 90 мм