

## Технический паспорт

## Гидравлические характеристики

Индекс минимальной эффективности (MEI)	0,4
Макс. рабочее давление $p$	10 бар
Максимальное рабочее давление $P_N$	10 бар
Т перекачиваемой жидкости $T_{min}$	-20 °C
Макс. Т перекачиваемой жидкости $T_{max}$	120 °C
Макс. температура окружающей среды $T_{max}$	40 °C
Расход $Q_{max}$	7,5 м <sup>3</sup> /ч
Flow opt $Q_{opt}$	4,2 м <sup>3</sup> /ч
Напор $H_{max}$	6,6 м
Head opt $H_{opt}$	5,0 м
Высота	6,6 м

## Данные электродвигателя

Подключение к сети	3~400 V, 50 Hz
Допуск на колебание напряжения	±10 %
Класс эффективности электродвигателя	IE2
Номинальная мощность электродвигателя $P_2$	0,12 кВт
Номинальный ток $I_N$	0,33 А
Номинальная частота вращения $n$	2780 1/min
Коэффициент мощности $\cos \phi$	0.75
КПД электродвигателя $\eta_M$ 50 % $\eta_M$ 50%	66,3 %
КПД электродвигателя $\eta_M$ 75 % $\eta_M$ 75%	72,2 %
КПД электродвигателя $\eta_M$ 100 % $\eta_M$ 100%	64 %
Обмотка электродвигателя до 3 кВт	-
Обмотка электродвигателя от 4 кВт	-
Класс нагревостойкости изоляции	F
Класс защиты электродвигателя	IP55
Встроенная полная защита электродвигателя	-

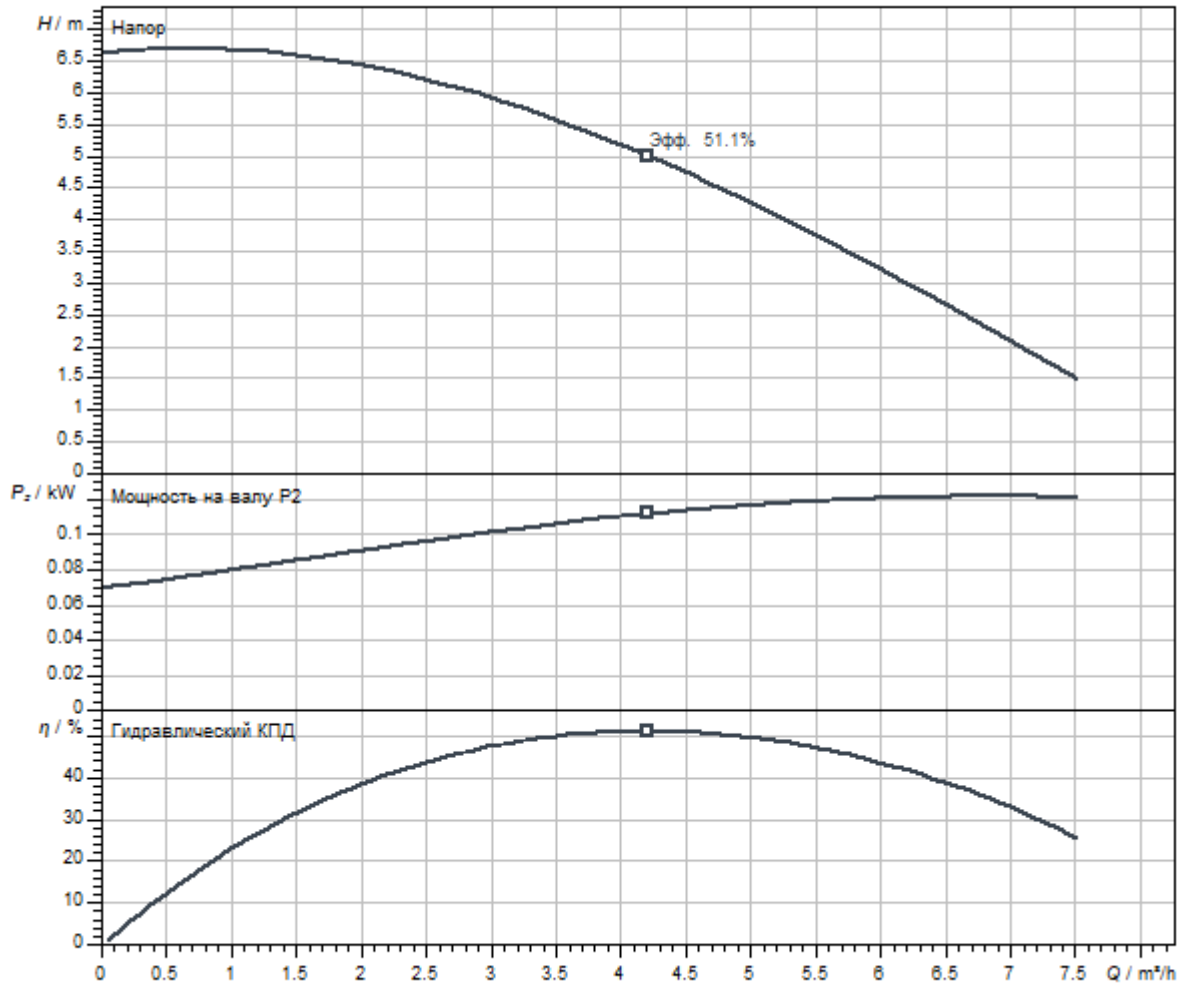
## Материалы

Корпус насоса	5.1301, EN-GJL-250
Рабочее колесо	PP-LGF50
Вал	Нержавеющая сталь
Торцевое уплотнение	AQ1EGG
Фонарь	Чугун

## Установочные размеры

Патрубок на всас. стороне DN <sub>s</sub>	G 1½
Патрубок на напорн. стороне DN <sub>d</sub>	G 1½
Монтажная длина $l_0$	180 мм

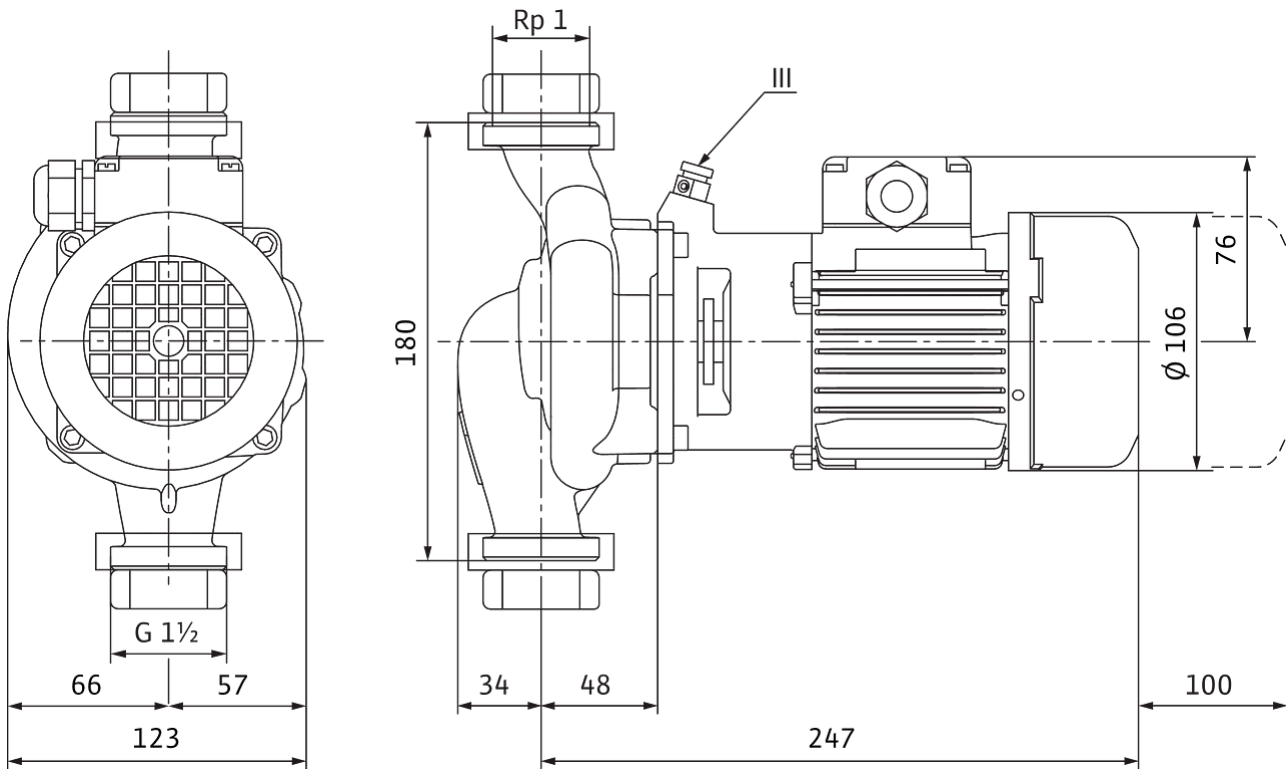
Характеристики



Перекачиваемая жидкость	Water 100 %
Т перекачиваемой жидкости T	20.00 °C
Частота вращения в рабочей точке	2841 1/min
Диаметр рабочего колеса	73.5 mm

Размеры и габаритные чертежи

IPL



III удаление воздуха R<sup>1</sup>/<sub>8</sub>

VeroLine-IPL 25/80-0,12/2

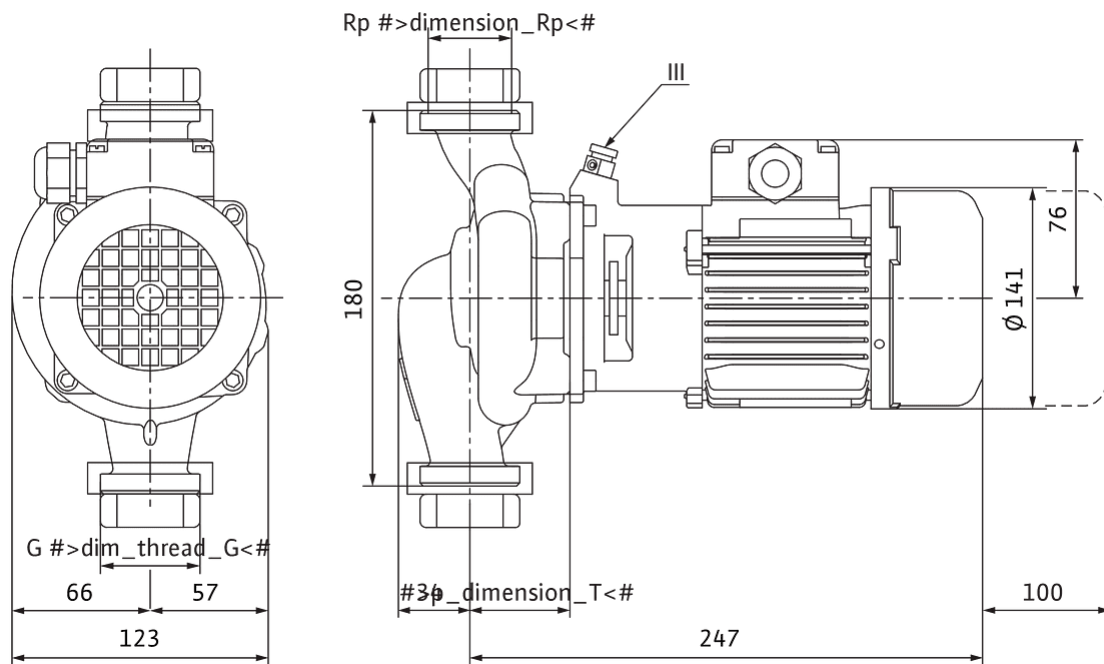
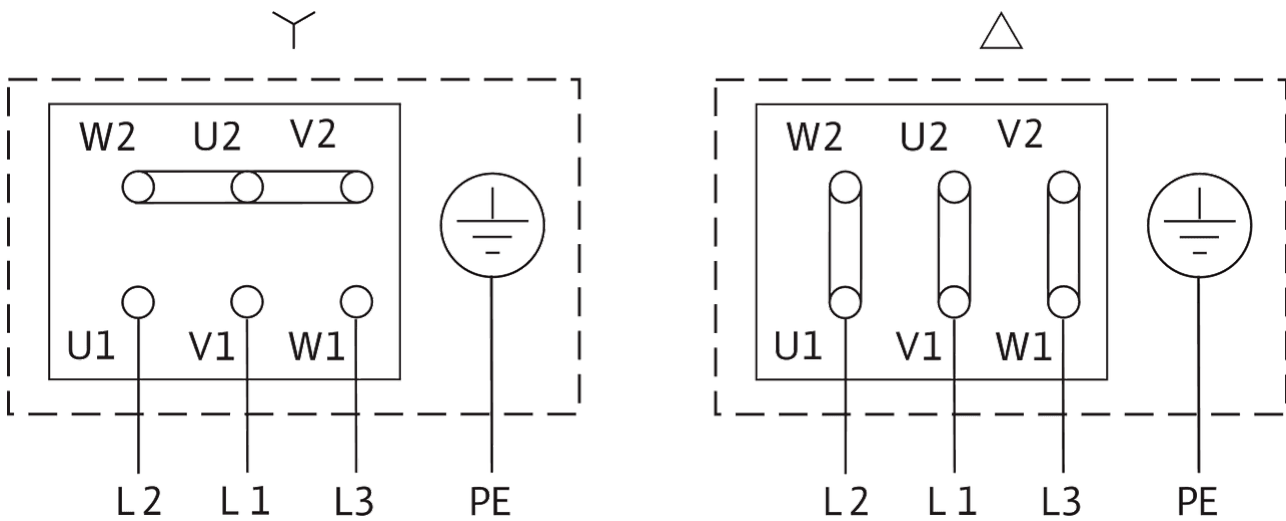


Схема подключения

IPL



Δ: Схема соединения – треугольник

Y: Схема соединения – звезда

Защитный выключатель электродвигателя должен предоставляться заказчиком. Контролировать направление вращения! Для изменения направления вращения поменять местами любые две фазы.

$P_2 \leq 3$  кВт 3~400 В Y  
3~230 В Δ

$P_2 \geq 4$  кВт 3~690 В Y  
3~400 В Δ

После удаления перемычек возможен запуск Y-Δ.

## Описание изделия

### Эксплуатационные параметры

Т перекачиваемой жидкости $T$	-20 °C
Температура окружающей среды $T$	-15 °C
Максимальное рабочее давление $P_N$	10 бар
Индекс минимальной эффективности (MEI)	0.4

### Данные электродвигателя

Класс эффективности электродвигателя	IE2
Подключение к сети	3~400 V, 50 Hz
Допуск на колебание напряжения	±10 %
Номинальная мощность $P_2$ $P_2$	120 Вт
Номинальная частота вращения $n$	2780 1/min
Номинальный ток $I_N$	0,33 A
Коэффициент мощности $\cos \phi$	0.75
КПД электродвигателя $\eta_M$ 50 % $\eta_M$ 50%	66,3 %
КПД электродвигателя $\eta_M$ 75 % $\eta_M$ 75%	72,2 %
КПД электродвигателя $\eta_M$ 100 % $\eta_M$ 100%	64 %
Класс нагревостойкости изоляции	F
Класс защиты	IP55

Одноступенчатый центробежный насос с сухим ротором компактного инлайн-исполнения с прифланцованным трехфазным электродвигателем и неразъемным валом или с фонарем и стандартным электродвигателем (исполнение N), жестко присоединенным с помощью муфты. Серия IPL предназначена для установки в трубах или на фундаменте. Консоли доступны в качестве дополнительных принадлежностей. С независимым от направления вращения сильфонным скользящим торцевым уплотнением с

### Материалы

Корпус насоса	5.1301, EN-GJL-250
Рабочее колесо	PP-LGF50
Вал	Нержавеющая сталь
Уплотнение вала	AQ1EGG
Фонарь	Чугун

### Установочные размеры

Патрубок на всас. стороне DN <sub>s</sub>	G 1½
Патрубок на напорн. стороне DN <sub>d</sub>	G 1½
Монтажная длина $l_0$	180 мм

### Информация о размещении заказа

Изделие	Wilo
Обозначение изделия	VeroLine-IPL 25/80-0,12/2
Масса нетто прикл. $m$	7 кг
Артикульный номер	2089570

принудительным омытием и снижающим кавитацию синтетическим рабочим колесом.

Фланцы со штуцерами для измерения давления R 1/8. Корпус насоса и фонарь имеют катафорезное покрытие.

Клеммная коробка электродвигателя может быть из металла или синтетического материала. Если для электродвигателя требуется металлическая клеммная коробка, закажите соответствующее специальное исполнение.