



Фигура **497**
присоединение Межфланцевое
Форма Прямой

ОБРАТНЫЙ ЗАТВОР



материал корпуса	Давление	Диаметр	Макс. Температура
А серый чугун	С 16 bar	DN 32-150	110°C
	В 10 bar	DN 200-300	
В сферический чугун	С 16 bar	DN 32-150	110°C
	В 10 bar	DN 200-300	

ХАРАКТЕРИСТИКА

- высокий уровень плотности (класс - А по норме EN - 12266 - 1)
- уплотнение из EPDM/NBR
- центрический диск
- Экологически безопасен

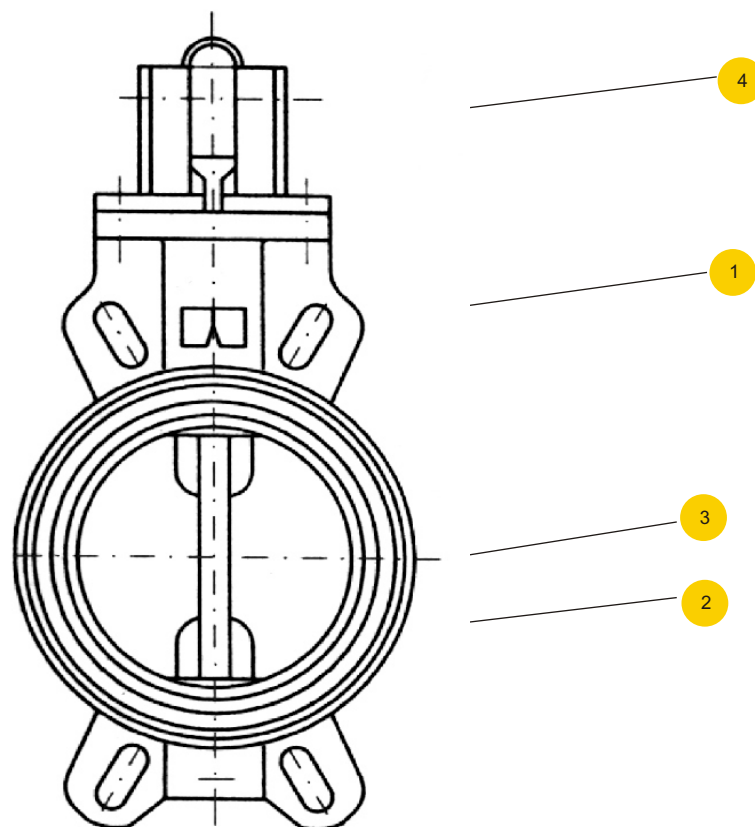
ПРИМЕНЕНИЕ

- установки холодной и охладительной воды
- установки отопления
- установки питьевой и промышленной воды
- Газовые установки
- канализация
- судостроительная промышленность
- Энергетика



Фигура	497
присоединение Форма	Межфланцевое Прямой

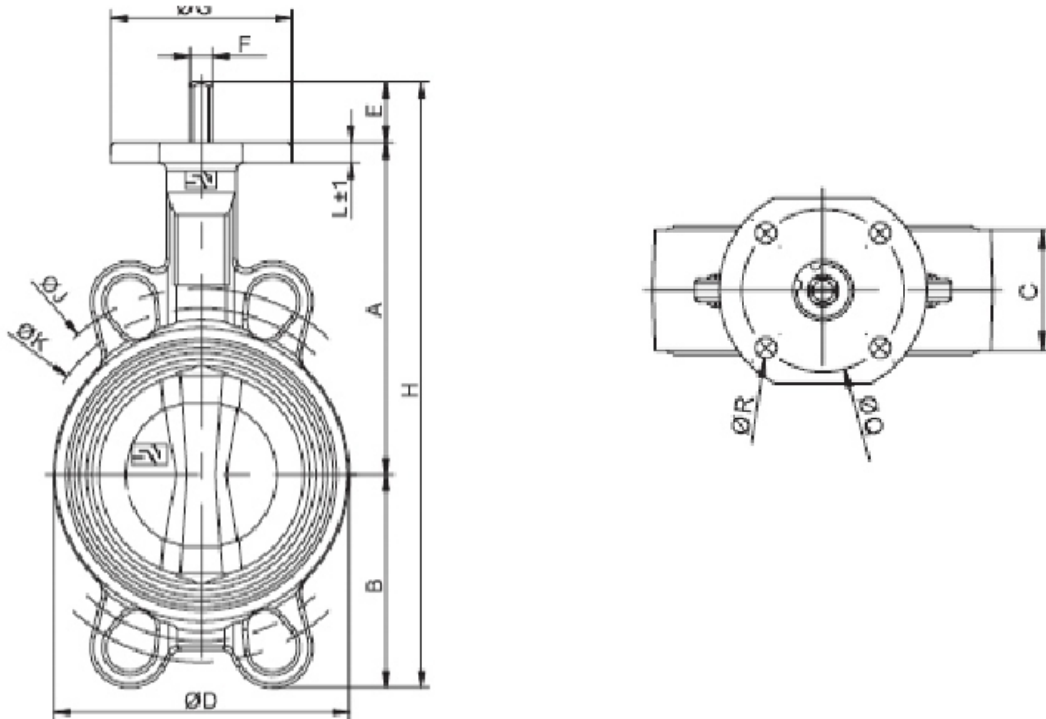
МАТЕРИАЛЫ



	материал корпуса	A	B
	Исполнение	66	36, 35
1	Корпус	EN-GJL-250 5.1301(ex.JL 1040)+EPOXY	EN-GJS-400-15 5.3106(ex.JS1030)+EPOXY
2	Диск	EN-GJS-400-15 5.3106(ex.JS1030)+EPOXY	X6CrNiMoTi 17-12-2
3	Седло	EPDM (либо NBR для исп. 35)	
4	Шток	X20Cr13 1.4021	
	максимальная температура	110°C	110°C



РАЗМЕРЫ



DN		A	B	C	D	E	F	G	H	J	Q	R		ISO
mm	inch	mm											kg	
32	1 1/4"	110	54	33	76	30	11	90	194	108	70	4x9	2,0	F-07
40	1 1/2"	110	54	33	76	30	11	90	194	108	70	4x9	2,0	F-07
50	2"	120	59,5	43	100	30	11	90	209,5	119	70	4x9	2,9	F-07
65	2 1/2"	135	66,5	46	108	30	11	90	231,5	133	70	4x9	3,3	F-07
80	3"	141	91	46	124	30	11	90	262	182	70	4x9	4,7	F-07
100	4"	165	105	52	147	30	11	90	300	209,5	70	4x9	6,3	F-07
125	5"	180	125	56	180	33	14	90	338	250	70	4x9	9,8	F-07
150	6"	193	136,5	56	206	33	14	90	362,5	273	70	4x9	10,5	F-07
200	8"	225	171	60	257	33	17	90	429	341,5	70	4x9	17,2	F-07
250	10"	282,5	210	68	324	23	22	130	515,5	396	102	4x12	26,8	F-10
300	12"	308	240	78	383	23	22	130	571	465	102	4x12	41	F-10



Фигура

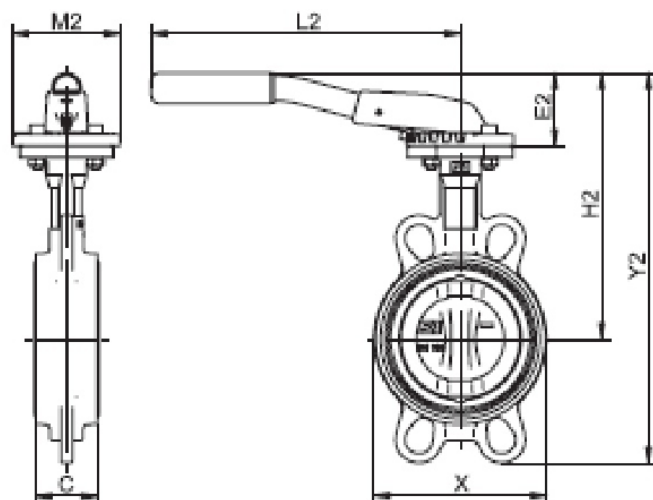
497

присоединение
Форма

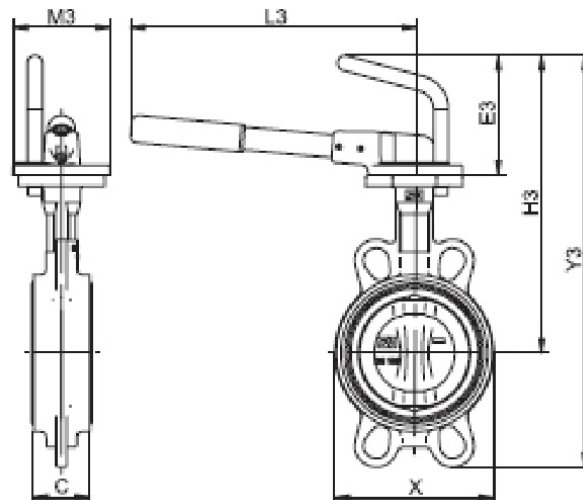
Межфланцевое
Прямой

РАЗМЕРЫ

Храповый рычаг



Зажимной рычаг



DN	C	X	E2	H2	Y2	L2	M2	
								kg
32	33	68	49	151	212	220	90	1,9
40	33	76	49	159	215	220	90	2,1
50	43	100	49	169	230	220	90	2,9
65	46	108	49	184	253	220	90	3,0
80	46	124	60	201	295	260	90	3,6
100	52	147	60	225	331	260	90	4,4
125	56	180	75	225	381	315	90	6,6
150	56	206	75	268	401	315	90	7,6
200	60	257	75	300	470	315	90	11,4
250	68	324	-	-	-	-	-	-
300	78	367	-	-	-	-	-	-

DN	E3	H3	Y3	L3	M3	
						kg
250	120	402	612	500	130	22,5
300	120	428	668	500	130	32,7

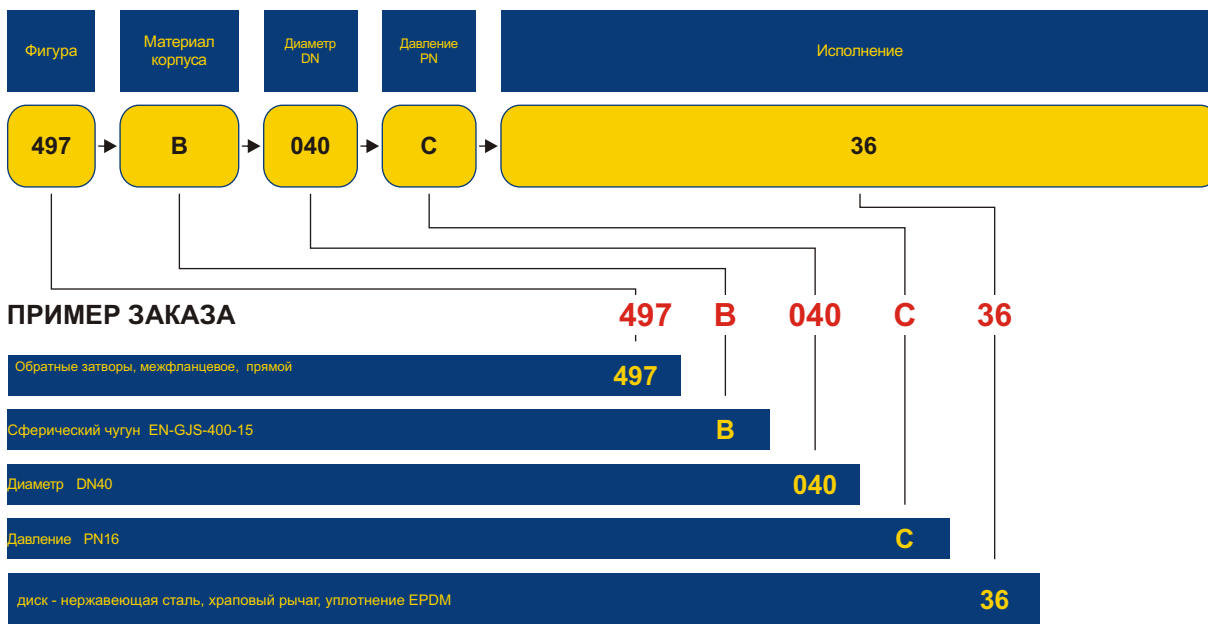


ИСПОЛНЕНИЯ

Фигура	Материал корпуса	Диаметр DN	Давление PN	Исполнение
497	A серый чугун EN-GJL-250	32-150 mm	C 16bar	66 диск - сфероидальный чугун покрытый эпоксидом, храповый рычаг, уплотнение EPDM Tmax 110 °C
		200-300 mm	B 10bar	66 диск - сфероидальный чугун покрытый эпоксидом, храповый рычаг, уплотнение EPDM Tmax 110 °C
	B Сферический чугун EN-GJS-400-15	32-150 mm	C 16bar	36 диск - нержавеющая сталь, храповый рычаг, уплотнение EPDM Tmax 110 °C
		200-300 mm	B 10bar	36 диск - нержавеющая сталь, храповый рычаг, уплотнение EPDM Tmax 110 °C
		32-150 mm	C 16bar	35 диск - нержавеющая сталь, храповый рычаг, уплотнение NBR Tmax 110 °C
		200-300 mm	B 10bar	35 диск - нержавеющая сталь, храповый рычаг, уплотнение NBR Tmax 110 °C

ЗАКАЗ

Чтобы сделать заказ используйте наше обозначения





Фигура

497

присоединение
Форма

Межфланцевое
Прямой



Материал корпуса	Давление P _y	Диаметр Ду	Max. Температура
В сфероидный чугун	С 16 бар	Ду 25 - 600	120 С

ХАРАКТЕРИСТИКА

- высокий уровень плотности (класс - А по норме EN - 12266 - 1)
- уплотнение из EPDM/NBR
- центрический диск
- экологически безопасен
- животнось до 10000 операций открыто/закрыто
- вулканизированный корпус из чугуна или алюминия
- бампера с регуляцией открыто/закрыто
- указатель положения

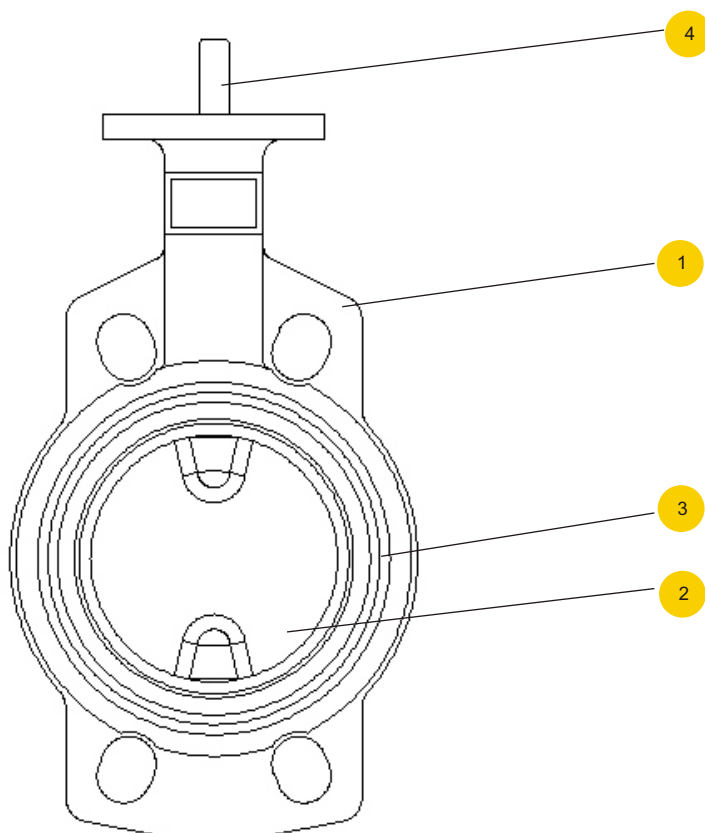
ПРИМЕНЕНИЕ

- установки холодной и охлаждающей воды
- установки отопления
- установки питьевой и промышленной воды
- канализация
- судостроительная промышленность
- энергетика



Фигура

497

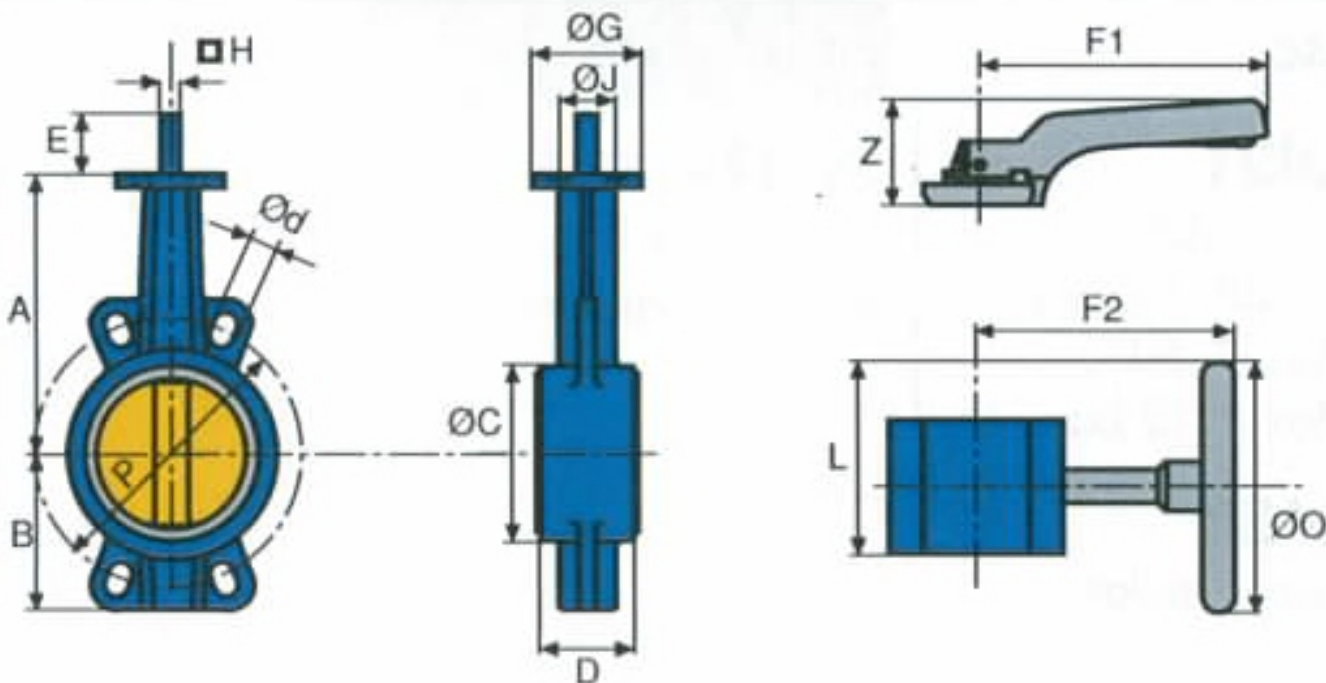
присоединение
ФормаМежфланцевое
Прямой**МАТЕРИАЛЫ / MATERIALS**

	materiał kadłuba	B	
	wykonanie	67	68
1	Корпус	EN-GJS-400-15 5.3106(ex.JS 1030) + EPOXY	
2	Диск	EN-GJS-400-15 5.3106(ex.JS 1030) + EPOXY niklowany	AISI 304
3	Седло	EPDM	
4	Шток	AISI 416	
	максимальная температура	120°C	



Фигура 497
 присоединение Межфланцевое
 Форма Прямой

РАЗМЕРЫ

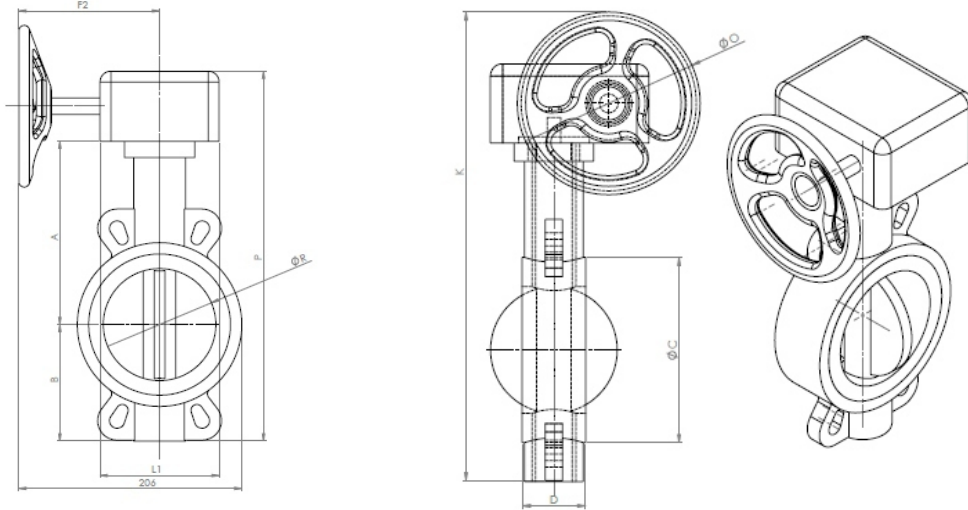


DN		A	B	C	D	F1	Z	F2	L	O	d	P	J	G	E	H	
mm	inch	mm															kg
25	1 1/4"	121	53	65	33	200	68	157	116	150	14	85	50	65	32	7	1,75
32	1 1/4"	121	57	73	33	200	68	157	116	150	18	100	50	65	32	7	1,70
40	1 1/2"	130	61	82	33	200	68	157	116	150	18	110	50	65	32	9	2,00
50	2"	136	77	95	43	200	68	157	116	150	18	125	50	65	32	9	2,50
65	2 1/2"	142	87,5	109	46	200	68	157	116	150	18	145	50	65	32	9	3,10
80	3"	158	95	127	46	200	68	157	116	150	18	160	50	65	32	9	3,85
100	4"	180	107	152	52	200	68	157	116	150	18	180	50	65	32	11	4,75
125	5"	192	121	180	56	277	77	157	116	150	18	210	70	90	42	14	6,35
150	6"	215	144	207	56	277	77	157	116	250	22	240	70	90	42	14	8,50
200	8"	241	171	260	60	358	50	245	192	300	22	295	102	125	32	17	13,00
250	10"	280	205	320	68	504	47	230	190	300	26	355	125	150	32	22	29,75
300	12"	310	235	375	78	504	47	230	190	300	26	410	125	150	32	27	45,30
350	14"	337	258	416	78	-	-	230	190	300	26	470	125	150	48	27	54,50
400	16"	357	303	466	102	-	-	233	208	300	30	525	125	150	48	27	89,85



Фигура 497
присоединение Межфланцевое
Форма Прямой

РАЗМЕРЫ



DN		A	B	L1	P	F2	K	D	C	O	
mm	inch	mm									kg
25	1 1/4"	121	53	110	239	130	276,5	33	65	140	2,68
32	1 1/4"	121	57	100	243	130	280,5	33	73	140	2,68
40	1 1/2"	130	61	110	256	130	293,5	33	82	140	2,93
50	2"	136	77	110	278	130	315,5	43	95	140	3,61
65	2 1/2"	142	87,5	110	294,5	130	332,0	46	109	140	4,38
80	3"	158	96	110	319	130	356,5	46	127	140	4,96
100	4"	180	107	110	352	130	389,5	52	152	140	5,76
125	5"	192	121	110	378	130	415,5	56	180	140	8,27
150	6"	215	144	110	424	130	461,5	56	207	140	9,13
200	8"	241	171	155	500	176	606,0	60	260	300	16,57
250	10"	280	205	160	573	200	679,0	68	320	300	25,42
300	12"	310	235	160	633	200	739,0	78	375	300	32,87
350	10"	355	257	160	680	200	786,0	78	406	300	49,92
400	12"	360	292	160	740	200	846,0	86,5	471	300	77,06



Фигура	497
присоединение	Межфланцевое
Форма	Прямой

ИСПОЛНЕНИЯ

Фигура	Материал корпуса	Диаметр DN	Давление PN	Исполнение
497	В Сфероидный чугун EN-GJS-400-15	25-300 mm	C 16bar	67 • диск - сфероидальный чугун покрытый никелем храповый рычаг, уплотнение EPDM Tmax 120 °C
		25-300 mm	C 16bar	68 • диск - сфероидальный чугун покрытый ASI 304, храповый рычаг, уплотнение EPDM Tmax 120 °C
		100-400 mm	C 16bar	D6 • диск - сфероидальный чугун покрытый никелем , редуктор с червячной передачей, уплотнение EPDM Tmax 120 °C
		100-400 mm	C 16bar	A6 • диск - сфероидальный чугун покрытый AISI 304, редуктор с червячной передачей, уплотнение EPDM Tmax 120 °C

ЗАКАЗ

Чтобы сделать заказ используйте наше обозначения



ПРИМЕР ЗАКАЗА

