

 **ЗАСУВКА ТИПУ «БАТЕРФЛЯЙ» zVUT**



Матеріал корпусу	Номинальний тиск	Номинальний діаметр	Макс. температура
В Ковкий чавун	С 16 бар	32-300	110°C*
	В 10 бар	350-600	

* допустима короткочасна температура 120°C



Відповідно до Директиви 2014/68/UE

ХАРАКТЕРИСТИКИ

- Високий ступінь герметичності (клас герметичності - А за нормою EN - 12266 - 1)
- Компактна конструкція
- Екологічно безпечний
- Випробування та дослідження за нормою EN - 12266 - 1
- Будівельна довжина за нормою EN 558-1 ряд 20
- Покриття епоксидною фарбою RAL 5002 150 μm

ЗАСТОСУВАННЯ *

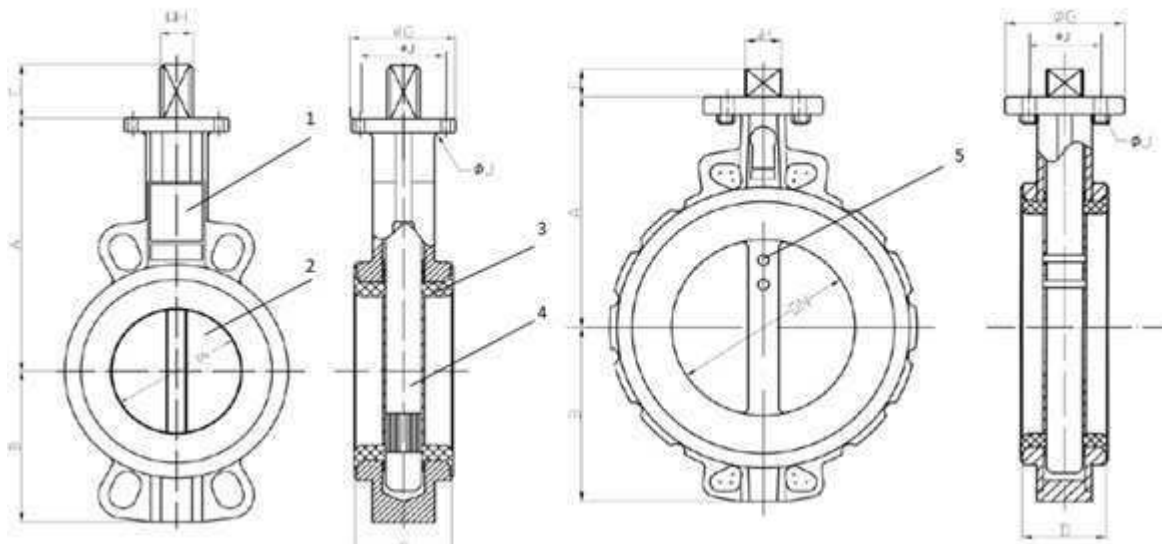
* не всі застосування підходять для кожного виконання матеріалу

ГАЛУЗІ				
	ПРОМИСЛОВІСТЬ	СУДНОБУДІВНА ПРОМИСЛОВІСТЬ	ТЕПЛОЕНЕРГЕТИКА	ОХОЛОДЖЕННЯ ТА КОНДИЦІОНУВАННЯ
СЕРЕДОВИЩА				
	ГЛІКОЛЬ	ПРОМИСЛОВА ВОДА	СТИСНЕНЕ ПОВІТРЯ	НЕЙТРАЛЬНІ ЧИННИКИ

МАТЕРІАЛИ, РОЗМІРИ

Вільний шток 497 DN32 - DN300

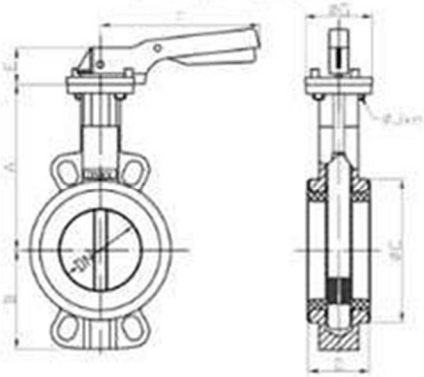
Вільний шток 497 DN350 - DN600



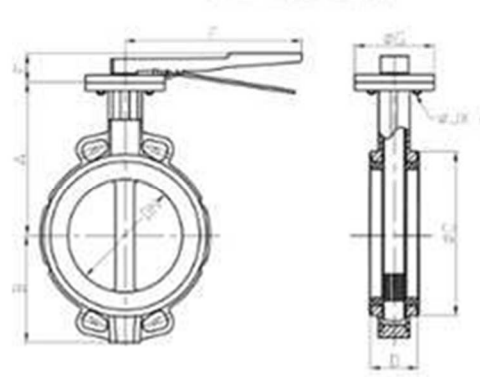
	Матеріал корпусу	В			
		67	D6	68	A6
1	Корпус	EN-GJS-400-15 5.3106 (ex.JS1030) + епоксид			
2	Диск	EN-GJS-400-15 5.3106 (ex.JS1030) + нікельований		1.4408	
3	Ущільнення	EPDM			
4	Шток	1.4057			
5	DIN	1.4057		1.4057	
Управління		Важіль	Редуктор	Важіль	Редуктор
Макс. температура		110°C			

DN	32	40	50	65	80	100	125	150	200	250	300	350	400	450	500	600
A (мм)	116	125	132	137	153	175	187	210	237	275	305	334	361	401	480	565
B (мм)	55	59	78	90	99	111	126	142	169	203	233	260	307	339	368	459
D (мм)	33	33	43	46	46	52	56	56	60	68	78	78	102	114	127	154
øG(мм)	65	65	65	65	65	65	90	90	125	150	150	150	150	210	210	300
E (мм)	32	32	32	32	32	32	42	42	36	38	38	45	50	50	65	70
H (мм)	7x7	9x9	9x9	9x9	9x9	11x11	14x14	14x14	17x17	22x22	27x27	27x27	27x27	30x30	36x36	46x46
øJ (мм)	50	50	50	50	50	50	70	70	102	125	125	125	125	165	165	165
n x øM	4x7	4x7	4x7	4x7	4x7	4x7	4x9	4x9	4x11	4x13	4x13	4x14	4x14	4x22	4x22	4x22
ISO	F-05	F-05	F-05	F-05	F-05	F-05	F-07	F-07	F-10	F-12	F-12	F-12	F-12	F-16	F-16	F-16
Обертючий момент (Нм)	11	11	16	26	33	53	81	119	194	308	595	969	1307	1787	2288	3711
Вага (кг)	1,75	2,00	2,50	3,00	3,52	4,50	7,00	8,25	14,00	25,75	33,65	64,50	89,85	107,40	155,75	231,1

Важіль 497 DN32 - DN150

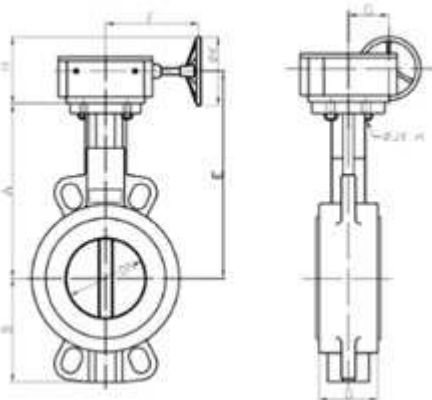


Важіль 497 DN200 - DN300

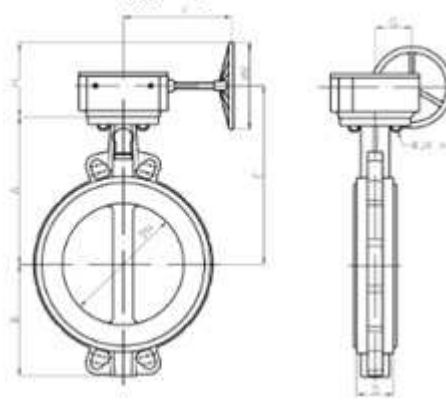


DN	32	40	50	65	80	100	125	150	200	250	300
A (мм)	116	125	132	137	153	175	187	210	237	275	305
B (мм)	55	59	78	90	99	111	126	142	169	203	233
D (мм)	33	33	43	46	46	52	56	56	60	68	78
E (мм)	70	70	70	70	70	70	71	71	40	44	44
F (мм)	195	195	195	195	195	195	278	278	355	507	507
øC(мм)	73	82	90	103	120	152	180	207	260	315	370
øG(мм)	65	65	65	65	65	65	90	90	125	150	150
øJ (мм)	50	50	50	50	50	50	70	70	102	125	125

Редуктор 497 DN100 - DN300

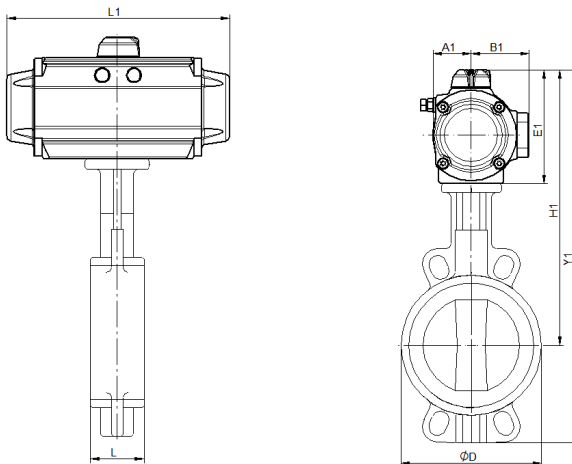


Редуктор 497 DN350 - DN600



DN	100	125	150	200	250	300	350	400	450	500	600
A (мм)	175	187	210	237	275	305	334	361	401	480	565
B (мм)	111	126	142	169	203	233	260	307	339	368	459
D (мм)	52	56	56	60	68	78	78	102	114	127	154
E (мм)	221	233	256	284	320	350	379	423	463	545	630
F (мм)	156	156	156	241	223	223	223	270	270	339	339
G (мм)	45	45	45	63	78	78	78	120	120	120	120
H (мм)	116	168	168	193	190	190	190	208	258	222	222
øK (мм)	150	250	250	300	300	300	300	400	400	300	300
øJ (мм)	50	70	70	102	125	125	125	125	165	165	165

Пневматичний привід подвійної дії PRISMA



DN	32	40	50	65	80	100	125	150	200	250	300	350	400	450	500	600
Позначення	PA00	PA00	PA00	PA05	PA05	PA05/ PA10	PA15	PA15/ PA20	PA25	PA25/ PA30	PA30/ PA40	PA40	PA40/ PA50	PA40/ PA50	PA50/ PA60	PA60
PN (МПа)	1,6	1,6	1,6	1,6	1,6	1,0/ 1,6	1,6	1,0/ 1,6	1,6	1,0/ 1,6	1,0/ 1,6	1,6	1,0/ 1,6	1,0/ 1,6	1,0/ 1,6	1,6
A1 (mm)	32	32	32	40	40	40/ 41	48	48/ 52	64	64/ 72	72/ 106	106	106/ 127,5	106/ 127,5	127,5/ 159	159
B1 (mm)	52	52	52	62	62	62/ 63	71	71/ 75	89	89/ 97	97/ 120	120	120/ 142	120/ 142	142/ 172	172
E1 (mm)	102	102	102	119	119	119/ 123	139	139/ 147	175	175/ 191	191/ 272	272	272/ 309	272/ 309	309/ 368	368
D (mm)	73	82	93	105	120	152	180	208	262	315	370	438	468,5	541	595	710
H1 (mm)	218	227	233,5	256	272	294/ 298	326	349/ 357	416	450/ 466	496/ 577	606	633/ 670	673/ 710	789/ 848	933
Y1 (mm)	278	291	308,5	346	371	399/ 403	452	491/ 499	581	653/ 669	729/ 810	866	940/ 977	1012/ 1049	1157/ 1216	1392
L1 (mm)	155	155	155	201	201	201/ 226	265	265/ 312	358	358/ 429	429/ 444	444	444/ 694	444/ 694	694/ 672	672
L (mm)	33	33	43	46	46	54	56	56	60	68	78	78	102	114	127	154
Вага (кг)	3,15	3,4	3,9	5,57	6,09	7,07/ 7,58	11,2	12,45/ 13,86	23,3	35,05/ 37,35	45,25/ 51,25	82,1	107,45/ 124,85	125/ 142,4	190,8/ 204,1	279,4

Стандартне обладнання для приводу:

- регульовані механічні упори крайніх положень - відкриті та закриті
- механічний індикатор положення
- підключення аксесуарів NAMUR
- алюмінієвий корпус + покриття RISLAN (підвищена механічна та хімічна стійкість)
- допустима температура навколишнього середовища від -32°C до +90°C
- ATEX

Додаткове обладнання для приводу (за запитом):

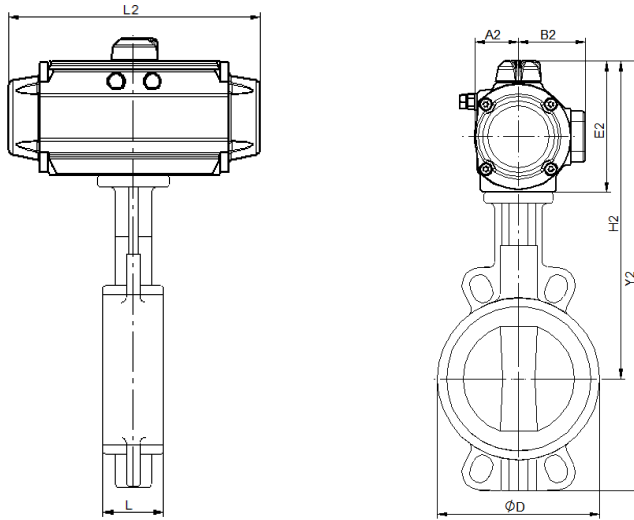
- механічні кінцеві вимикачі - ROTECH RCR3/UB IP65 24VDC/230VAC
- безконтактні кінцеві вимикачі - ROTECH PPF25E/UB 24VDC
- механічні кінцеві вимикачі EEx - ROTECH TCR1/T 24VDC/230VAC
- керуючий клапан ASCO SCG551 IP65 24VDC або 230 VAC

Залишаємо за собою право зміни конструкції

Видання 01/2018

- позиціонер із передачею положення Schneider типу: SRD998

Пневматичний привід односторонньої дії PRISMA



DN	32	40	50	65	80	100	125	150	200	250	300	350	400	450	500
Позначення	PA00S/ PA05S	PA05S	PA05S	PA10S/ PA15S	PA15S	PA20S	PA25S	PA25S/ PA30S	PA30S/ PA40S	PA40S	PA40S/ PA50S	PA50S/ PA60S	PA60S	PA60S/ PA60S	PA60S
PN (МПа)	1,0/ 1,6	1,6	1,6	1,0/ 1,6	1,6	1,6	1,6	1,0/ 1,6	1,0/ 1,6	1,6	1,0/ 1,6	1,0/ 1,6	1,6	1,0	1,0
A2 (mm)	32/ 40	40	40	41/ 48	48	52	64	64/ 72	72/ 106	106	106/ 127,5	127,5/ 159	159	159	159
B2 (mm)	52/ 62	62	62	63/ 71	71	75	89	89/ 97	97/ 120	120	120/ 141	141/ 172	172	172	172
E2 (mm)	102/ 119	119	119	123/ 139	139	147	175	175/ 191	191/ 272	272	272/ 309	309/ 368	368	368	368
D (mm)	73	82	93	105	120	152	180	208	262	315	370	438	468,5	541	595
H2 (mm)	218/ 235	244	250,5	260/ 276	292	322	362	389/ 401	432/ 513	547	577/ 614	643/ 702	729	769	848
Y2 (mm)	278/ 295	308	325,5	350/ 366	391	427	488	531/ 543	591/ 678	750	810/ 847	903/ 962	1036	1108	1216
L2 (mm)	155/ 201	201	201	226/ 265	265	312	358	358/ 429	429/ 598	598	598/ 694	694/ 672	672	672	672
L (mm)	33	33	43	46	46	54	56	56	60	68	78	78	102	114	127
Вага (кг)	3,38/ 4,69	4,94	5,44	6,48/ 8,04	8,56	11,13	18,3	19,55/ 23,55	29,3/ 50,4	62,15	70,05/ 86,65	117,5/ 147,7	173,05	190,6	239

Стандартне обладнання для приводу:

- регульовані механічні упори крайніх положень - відкриті та закриті
- механічний індикатор положення
- підключення аксесуарів NAMUR
- алюмінієвий корпус + покриття RISLAN (підвищена механічна та хімічна стійкість)
- допустима температура навколишнього середовища від -32°C до +90°C
- ATEX

Додаткове обладнання для приводу (за запитом):

- механічні кінцеві вимикачі - ROTTECH RCR3/UB IP65 24VDC/230VAC
- безконтактні кінцеві вимикачі - ROTTECH PPF25E/UB 24VDC
- механічні кінцеві вимикачі EEх - ROTTECH TCR1/T 24VDC/230VAC

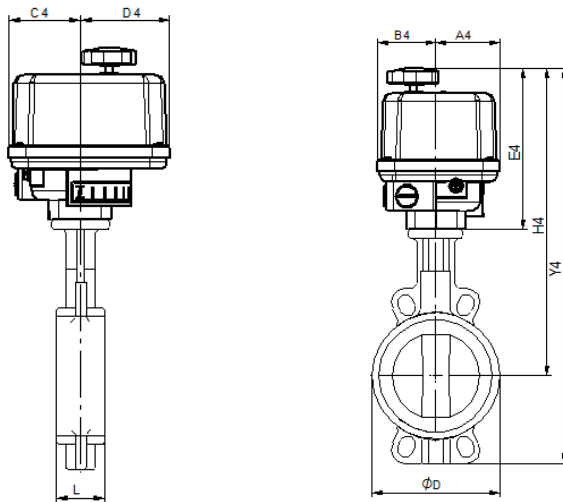
Залишаємо за собою право зміни конструкції

Видання 01/2018

ФІГУРА 497

- керуючий клапан ASCO SCG551 IP65 24VDC або 230 VAC
- позиціонер із передачею положення Schneider типу: SRD998

Електричний привід PS AUTOMATION PSR-E



DN	32	40	50	65	80	100
Позначення	PSR-E25	PSR-E25	PSR-E25	PSR-E25/ PSR-E50	PSR-E50	PSR-E50
PN (MPa)	1,6	1,6	1,6	1,0/ 1,6	1,6	1,0
A4 (mm)	76	76	76	76	76	76
B4 (mm)	70	70	70	70	70	70
C4 (mm)	80	80	80	80	80	80
D4 (mm)	100	100	100	100	100	100
D (mm)	73	82	93	105	120	152
E4 (mm)	186	186	186	186	186	186
H4 (mm)	302	311	317,5	323	339	361
Y4 (mm)	362	375	392,5	413	438	466
L (mm)	33	33	43	46	46	54
Вага (кг)	4,25	4,5	5	5,5	6,02	7

Стандартне обладнання для приводу:

- напруга живлення 230VAC, на запит 24VAC / 115VAC 50/60 Гц, 3~400V 50/60 Гц(PSR-E50), 24VDC
- електричне підключення - внутрішня клемна колодка, конфігурація роз'єму згідно зі схемою підключення
- захист двигуна автоматичним термовимикачем
- додатковий кінцевий вимикач 2WE - 2 безпотенційні контакти, що перемикають, допустиме навантаження: 1 А індуктивно, 3 А активно; максимальна напруга живлення: 250VAC
- стандартна температура навколишнього середовища від -25 ° C до +70 ° C
- ручний привід – маховик на приводі
- ступінь захисту за EN 60529 - IP 65
- будь-яке монтажне положення, крім поверненого (з підключенням зверху)
- антиконденсатний нагрівач усередині приводу

Додаткове обладнання для приводу (за запитом):

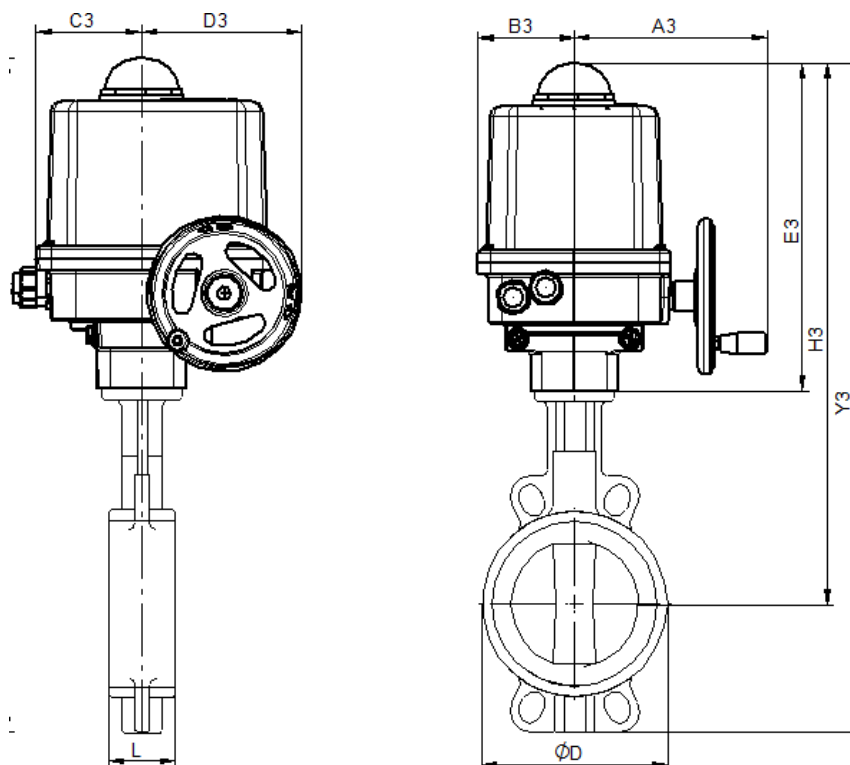
- потенціометр PD
- Залишаємо за собою право зміни конструкції

Видання 01/2018

ФІГУРА 497

- передавач положення PSPT: PSPT02 – 2-провідна техніка; PSPT03; 3-провідна техніка
- підвищений захист до IP67

Електричний привід PS AUTOMATION PSQ



DN	125	150	200	250	300	350	400	450	500	600
Позначення	PSQ-E100	PSQ- E130	PSQ203 250Nm	PSQ203 300Nm/ PSQ503 500Nm	PSQ503 500Nm/ PSQ 1503 1500Nm	PSQ503 500Nm/ PSQ 1503 1500Nm	PSQ 1503 1500Nm	PSQ 1503 1500Nm	PSQ 1503 1500Nm	PSQ 2803 2800Nm
PN (МПа)	1,6	1,6	1,6	1,0/ 1,6	1,0/ 1,6	1,0/ 1,6	1,0	1,0	1,0	1,0
A3 (mm)	172	172	214	214/ 178	178	178/ 166	166	166	166	248
B3 (mm)	89	89	93	93/ 109	109	109	109	109	109	140
C3 (mm)	87	87	87/ 96	96/ 114	114	114	114	114	114	239
D3 (mm)	119	119	180	180/ 209	209	209/ 234	234	234	234	140
D (mm)	180	208	262	315	370	438	468,5	541	595	710
E3 (mm)	268	268	355	355/ 406	406	406/ 409	409	409	409	848
H3 (mm)	455	478	596	630/ 681	711	740/ 743	770	810	889	1413
Y3 (mm)	581	620	761	833/ 884	944	1000/ 1003	1077	1149	1257	1872
L (mm)	56	56	60	68	78	78	102	114	127	154
Вага (кг)	13	14,25	25,1	36,85/ 52,75	60,65	91,5	116,85	134,4	182,8	285,1

Стандартне обладнання для приводу:

- напруга живлення 230VAC, на запит 24VAC / 115VAC 50/60 Гц, 3~400V 50/60 Гц(PSR-E50), 24VDC

Залишаємо за собою право зміни конструкції

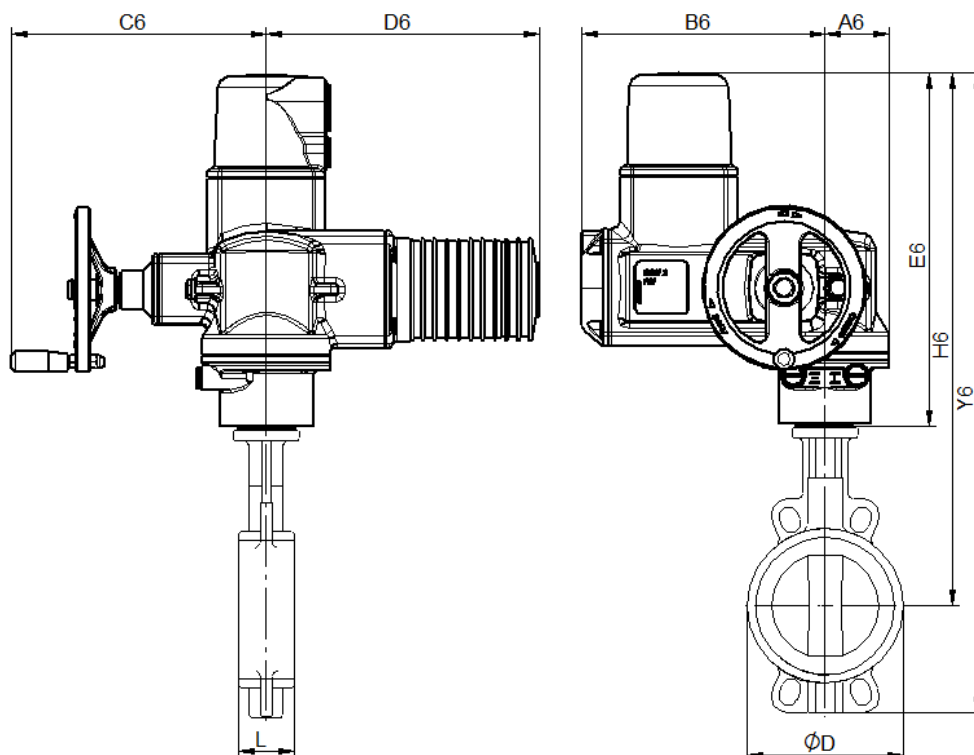
Видання 01/2018

- електричне підключення - внутрішня клемна колодка, конфігурація роз'єму згідно зі схемою підключення
- захист двигуна автоматичним термовимикачем
- додатковий кінцевий вимикач 2WE - 2 безпотенційні перемикаючі контакти, допустиме навантаження: 1А індуктивно; 3А активно; максимальна напруга живлення: 250VAC
- стандартна температура навколишнього середовища від -20 ° С до +80 ° С
- ручний привід – маховик на приводі
- ступінь захисту за EN 60529 - IP 67
- будь-яке монтажне положення, крім поверненого (з підключенням зверху)
- антиконденсатний нагрівач усередині приводу

Додаткове обладнання для приводу (за запитом):

- додаткові кінцеві вимикачі - 2WE
- додаткові золоті кінцеві вимикачі - 2WE Gold
- додаткові моментні вимикачі - 2DE
- додаткові золоті моментні вимикачі - 2DE Gold
- регулятор положення – PSAP
- датчик положення – PSPT
- потенціометр – PD
- модуль контакторів реверсивних контакторів - WSM01
- захист від корозії – K2
- ступінь захисту IP68

Електричний привід AUMA SQ



Залишаємо за собою право зміни конструкції

Видання 01/2018

DN	32	40	50	65	80	100	125	150	200	250	300	350	400	450	500
Позначення	SQ5.2	SQ5.2	SQ5.2	SQ5.2	SQ5.2	SQ5.2	SQ5.2	SQ5.2	SQ7.2	SQ7.2/ 10.2	SQ10.2	SQ10.2/ SQ12.2	SQ12.2/ 14.2	SQ14.2	SQ14.2
PN (MPa)	1,6	1,6	1,6	1,6	1,6	1,6	1,6	1,6	1,6	1,0/ 1,6	1,6	1,0/ 1,6	1,0/ 1,6	1,6	1,6
A6 (mm)	62	62	62	62	62	62	62	62	62	62/ 80	80	80/ 105	105/ 112	112	112
B6 (mm)	238	238	238	238	238	238	238	238	238	238/ 248	248	248	248	248	248
C6 (mm)	249	249	249	249	249	249	249	249	249	249/ 254	254	254	254	254	254
D6 (mm)	265	265	265	265	265	265	265	265	265	265	265	265	265	265	265
D (mm)	73	82	93	105	120	152	180	208	262	315	370	438	468,5	541	595
E6 (mm)	344	344	344	344	344	344	344	344	344	344/ 361	361	361/ 385	385/ 447	447	447
H6 (mm)	460	469	475,5	481	497	519	531	554	585	619/ 636	666	695/ 719	746/ 808	848	927
Y6 (mm)	520	533	550,5	571	596	624	657	696	750	822/ 839	899	955/ 979	1053/ 1115	1187	1295
L (mm)	33	33	43	46	46	54	56	56	60	68	78	78	102	114	127
Вага (кг)	22,75	23	23,5	24	24,52	25,5	28	29,25	35	46,75/ 51,75	59,65	90,5/ 99,5	124,85/ 133,85	151,4	199,75

Стандартне оснащення приводу:

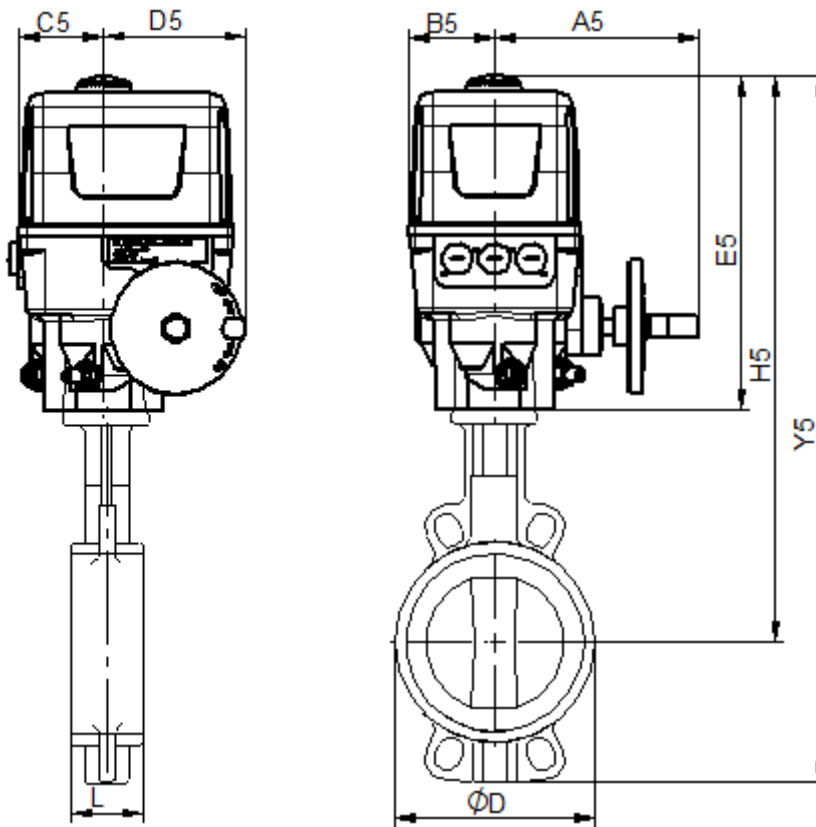
- Напруга живлення 230VAC, на запит 24VAC / 115VAC 50/60 Гц, 3~400В 50/60 Гц, 24VDC
- Електричне підключення до клемної колодки
- Оптичний індикатор положення
- Ручне управління
- Ступінь захисту IP68
- 2 Моментні мікрореле
- 2 Дорожні мікрореле
- антиконденсаційний нагрівач у приводі 110В-250В АС/DC
- Тепловий захист двигуна - пристрій теплового захисту (NC)
- Будь-яке монтажне положення, крім повернутих (з підключенням зверху)

Додаткове обладнання для приводу (за запитом):

- Електронний передавач струмового сигналу RWG (4-20 мА)
- Блоки керування приводом АМ та АС.
- Тандемні дорожні мікрореле
- Тандемні мікрореле
- Profibus DP (PSPDP) або CAN Open (PSCA) – інтерфейси, вбудовані в привід
- Profibus DP (PSPDP) або CAN Open (PSCA) – інтерфейси, вбудовані в привід

ФІГУРА 497

Електричний привід AUMA ED, EQ



DN	32	40	50	65	80	100	125	150	200
Позначення	ED25	ED25	ED25	ED25/ ED50	ED50	ED50/ EQ100	EQ100	EQ150	EQ300
PN (MPa)	1,6	1,6	1,6	1,0/ 1,6	1,6	1,0/ 1,6	1,6	1,6	1,6
A5 (mm)	66	66	66	66	66	66/ 155	155	155	155
B5 (mm)	65	65	65	65	65	65	65	65	65
C5 (mm)	68	68	68	68	68	68/ 71	71	71	71
D5 (mm)	98	98	98	98	98	98	98	98	98
D (mm)	73	82	93	105	120	152	180	208	262
E5 (mm)	220	220	220	220	220	220/ 274	274	274	274
H5 (mm)	336	345	351,5	357	373	395/ 449	461	484	515
Y5 (mm)	396	409	426,5	443	466	500/ 554	581	626	684
L (mm)	33	33	43	46	46	54	56	56	60
Вага (кг)	5,75	6	6,5	7	7,5	8,5/ 12	14,5	15,75	21,5

Стандартне оснащення приводу ED25 та ED50:

- Напруга живлення 230VAC, на запит 24 VAC / 115 VAC 50/60 Гц, 3~400В 50/60 Гц, 24 VDC
- Електричне підключення - внутрішня клемна колодка, конфігурація роз'єму згідно зі схемою підключення
- Вимкнення в крайньому положенні - 2 дорожні мікрореле, макс. 250В АС, резистивне навантаження – макс. 10А, індуктивне навантаження – макс. 5А
- Будь-яке монтажне положення, крім повернутих (з підключенням зверху)
- Ручний привід із шестигранним ключем зовні та всередині приводу
- Стандартна температура навколишнього середовища –20°С до +60°С
- Ступінь захисту EN 60529 IP 67

Додаткове обладнання для приводу ED25 та ED50 (на запит):

- Два одиночні дорожні мікрореле для сигналізації крайнього або проміжного положення 2WE
- Два одиночні позолочені дорожні мікрореле для сигналізації крайнього або проміжного положення 2WE-G
- Потенціометр одиночний 100/130/200/500/1000/5000/10000 Ω, макс. 1,5 Вт, струм на контактах 30 мА; POT
- Потенціометр 1k Ω/5k Ω (струмопровідна пластмаса) L-POT
- Електронний передавач положення - (0)4...20мА оброблених за допомогою потенціометра, живлення 24VDC ESR100
- Антиконденсаційний нагрівач із термостатом, макс. 15 Вт, U живлення = 24,115,230 VAC/50Гц; HZ/WP
- Позиціонер - вхід 0...10 В, 0(4)...20 мА, вихід 0...10 В, 0(4)...20 мА(АС) PEL
- Реверсивні контактори, встановлені в окремому корпусі WSE
- Пульт місцевого управління з перемикачами РУЧНИЙ / АВТОМАТИЧНИЙ та ВІДКРИТИ / ЗАКРИТИ VSE
- Окремий 32-контактний роз'єм, встановлений на приводі ASK

Стандартне обладнання для приводу EQ:

- Напруга живлення 230VAC, на запит 24VAC /115 VAC50/60 Гц, 3~400В 50/60 Гц, 24VDC
- Електричне підключення - внутрішня клемна колодка, конфігурація роз'єму згідно зі схемою підключення
- Крайні положення, механічний упор, що регулюється зовні
- Відключення в крайньому положенні - 2 моментні мікрореле, макс. 250В АС, резистивне навантаження – макс. 10А, індуктивне навантаження – макс. 5А
- Вимкнення в крайньому положенні - 2 дорожні мікрореле, макс. 250В АС, резистивне навантаження – макс. 10А, індуктивне навантаження – макс. 5А
- Будь-яке монтажне положення, крім повернутих (з підключенням зверху)
- Стандартна температура навколишнього середовища –20°С до +60°С. Виконання для низьких температур –25°С до +60°С
- Ручний привід – маховик на приводі
- Ступінь захисту EN 60529 IP67

Додаткове обладнання для приводу EQ (за запитом):

- Два одиночні дорожні мікрореле для сигналізації крайнього або проміжного положення 2WE
- Два одиночні позолочені дорожні мікрореле для сигналізації крайнього або проміжного положення 2WE-G
- Два одиночні моментні мікрореле 2DE
- Потенціометр одиночний 100/130/200/500/1000/5000/10000 Ω, макс. 1,5 Вт, струм на контактах 30 мА; POT
- Подвійний потенціометр 100/130/200/500/1000/5000/10000 Ω, макс. 1,5 Вт, струм на контактах 30 мА; 2POT
- Потенціометр 1kΩ/5kΩ (струмопровідна пластмаса) L-POT
- Вибухозахищене виконання: Ex II 3D IP65 T 150°С Dc A-EX

- Електронний передавач положення - (0)4...20мА оброблених за допомогою потенціометра, живлення 24VDC ESR100
- Зворотний зв'язок, безконтактний вимір відстані HI-SENSE
- Антиконденсаційний нагрівач із термостатом, макс. 15 Вт, U живлення = 24,115,230 VAC/50Гц; HZ/WP
- Позиціонер - вхід 0...10 В, 0(4)...20 мА, вихід 0...10 В, 0(4)...20 мА(AC) PEL
- Позиціонер - вхід 0...10 В, 0(4)...20 мА, вихід 0...10 В, 0(4)...20 мА (3~400 AC) PEL-DS.
- Позиціонер - вхід 0...10 В, 0(4)...20 мА, вихід 0...10 В, 0(4)...20 мА (DC) PEL-GL
- Модуль Profibus DP-V0 у корпусі, змонтованому на приводі PDB100
- Спеціальне покриття для використання у тропічних умовах LA-TR
- Ступінь захисту EN 60529 IP68 A-IP68
- Реверсивні контактори, встановлені в окремому корпусі WSE
- Пульти місцевого управління з перемикачами РУЧНИЙ / АВТОМАТИЧНИЙ та ВІДКРИТИ / ЗАКРИТИ VSE
- Низькотемпературна версія до -40 ° С А-ТТ
- Сертифікат виробника 3.1B А-PR

KV [м³/ч] коефіцієнт витрати залежно від кута відкриття диска засувки

DN	90°	80°	70°	60°	50°	40°	30°	20°	10°
32	78	72	48	30	18	10	5	2	0,04
40	78	72	48	30	18	10	5	2	0,04
50	98	90	60	38	23	13	6	3	0,05
65	167	152	102	64	38	21	10	5	0,09
80	258	235	156	99	60	33	15	8	0,17
100	512	468	310	196	118	67	31	15	0,26
125	872	793	529	334	202	113	52	25	0,43
150	1347	1226	817	516	312	175	81	38	0,68
200	2675	2434	1623	1025	620	348	160	76	1,7
250	4555	4145	2764	1746	1055	592	273	129	2,6
300	7037	6403	4269	2697	1630	914	422	200	3,4
350	10165	9250	6167	3897	2355	1321	610	288	5,1
400	13799	12720	8481	5359	3239	1817	839	396	6,8
450	18514	16848	11232	7097	4289	2407	1101	525	9,4
500	23805	21662	14442	9125	5515	3095	1428	675	11,9
600	36778	33468	22312	14098	8521	4781	2207	1042	18,8

Крутний момент у Нм в залежності від ΔР (бар)

DN	10 бар	16 бар
32	9	10
40	11	12
50	15	16
65	24	26
80	31	33
100	48	53
125	73	81
150	106	119
200	177	194
250	281	308
300	410	595
350	475	969
400	746	1307
450	1112	1787
500	1356	2268
600	2468	3711

ВИКОНАННЯ

Фігура	Матеріал корпусу	Номинальний діаметр	Номинальний тиск	Виконання
497	В ковкий чавун EN-GJS-400-15	32-300 мм	С 16 бар	67 Диск – ковкий чавун, важіль, ущільнення EPDM
		350-600 мм	В 10 бар	67 Диск – ковкий чавун, важіль, ущільнення EPDM
		32-300 мм	С 16 бар	68 Диск – нержавіюча сталь, важіль, ущільнення EPDM
		350-600 мм	В 10 бар	68 Диск – нержавіюча сталь, важіль, ущільнення EPDM
		100-300 мм	С 16 бар	D6 Диск – ковкий чавун, редуктор, ущільнення EPDM
		350-600 мм	В 10 бар	D6 Диск – ковкий чавун, редуктор, ущільнення EPDM
		100-300 мм	С 16 бар	A6 Диск – нержавіюча сталь, редуктор, ущільнення EPDM
		350-600 мм	В 10 бар	A6 Диск – нержавіюча сталь, редуктор, ущільнення EPDM
		32-300 mm	С 16 bar	I6-AA Диск – ковкий чавун, ущільнення EPDM, електричний привід AUMA SQ
		350-500 mm	В 10 bar	I6-AA Диск – ковкий чавун ущільнення EPDM, електричний привід AUMA SQ
		32-200 mm	С 16 bar	I6-AB Диск – ковкий чавун, ущільнення EPDM, електричний привід AUMA ED
		32-300 mm	С 16 bar	G6-AA Диск – нержавіюча сталь, EPDM ущільнення, електричний привід AUMA SQ
		350-500 mm	В 10 bar	G6-AA Диск – нержавіюча сталь, EPDM ущільнення, електричний привід AUMA SQ
		32-200 mm	С 16 bar	G6-AB Диск – нержавіюча сталь ущільнення EPDM, електричний привід AUMA ED
		32-300 mm	С 16 bar	I6-PA Диск – ковкий чавун, ущільнення EPDM, електричний привід PS AUTOMATION
		350-500 mm	В 10 bar	I6-PA Диск – ковкий чавун, ущільнення EPDM, електричний привід PS AUTOMATION
		32-300 mm	С 16 bar	G6-PA Диск – нержавіюча сталь, EPDM ущільнення, електричний привід PS AUTOMATION
		350-500 mm	В 10 bar	G6-PA Диск – нержавіюча сталь, EPDM ущільнення, електричний привід PS AUTOMATION
		32-300 mm	С 16 bar	I6-JA Диск – ковкий чавун, ущільнення EPDM, пневматичний привід односторонньої дії PRISMA
		350-600 mm	В 10 bar	I6-JA Диск – ковкий чавун, ущільнення EPDM, пневматичний привід односторонньої дії PRISMA
		32-300 mm	С 16 bar	I6-JB Диск – ковкий чавун, ущільнення EPDM, пневматичний привід подвійної дії PRISMA
		350-600 mm	В 10 bar	I6-JB Диск - ковкий чавун, ущільнення EPDM, пневматичний привід подвійної дії PRISMA
		32-300 mm	С 16 bar	G6-JA Диск – нержавіюча сталь, ущільнення EPDM, пневматичний привід односторонньої дії PRISMA
350-600 mm	В 10 bar	G6-JA Диск – нержавіюча сталь, ущільнення EPDM, пневматичний привід односторонньої дії PRISMA		

ФІГУРА 497



32-300 mm	C 16 bar	G6-JB Диск – нержавіюча сталь, ущільнення EPDM, пневматичний привід подвійної дії PRISMA
350-600 mm	B 10 bar	G6-JB Диск – нержавіюча сталь, ущільнення EPDM, пневматичний привід подвійної дії PRISMA

ЗАМОВЛЕННЯ

Фігура	Матеріал корпусу	Номинальний діаметр	Номинальний тиск	Виконання
497	B Ковкий чавун EN-GJS-400-15	32-300 мм	C 16 бар	67 Диск – ковкий чавун, важіль, ущільнення EPDM

Приклад замовлення по індексу

497 B 050 C 67

Засувка поворотна дискова центрична, міжфланцева, м'яке ущільнення

Ковкий чавун EN-GJS-400-15

Номинальний діаметр (мм)

Номинальний тиск PN 16 бар

Диск – ковкий чавун, важіль, ущільнення EPDM

497 B 050 C 67