

Технический паспорт

Гидравлические характеристики

Максимальное рабочее давление P_N	10 бар
Т перекачиваемой жидкости T_{\min}	-20 °C
Макс. Т перекачиваемой жидкости T_{\max}	110 °C

Материалы

Корпус насоса	5.1301, EN-GJL-250
Рабочее колесо	PP-LGF50
Вал	Нержавеющая сталь
Материал подшипника	Угольный графит

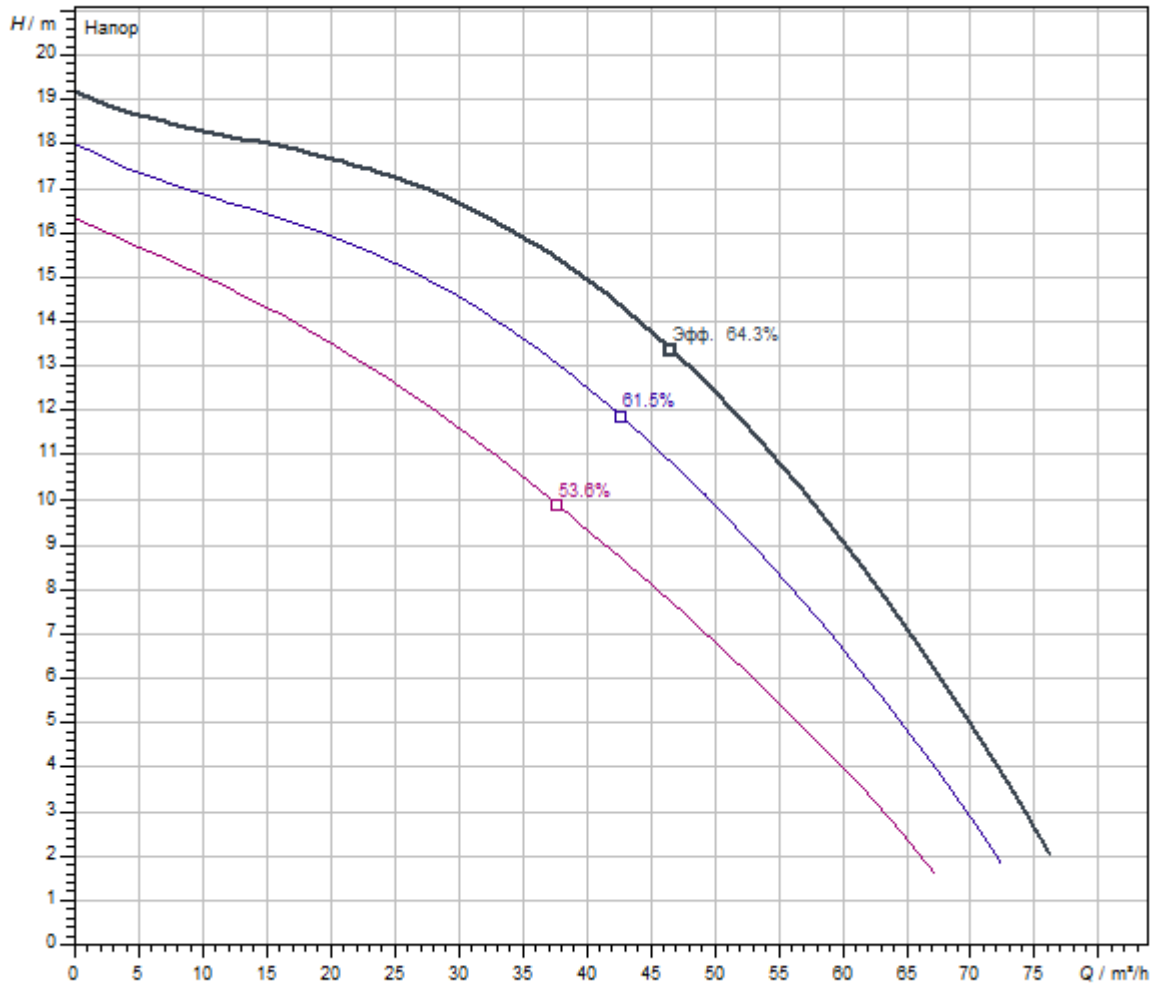
Данные электродвигателя

Подключение к сети	3~400 V, 50 Hz
Номинальный ток I_N	6,1 A
Частота вращения макс. n_{\max}	2900 1/min
Потребляемая мощность P1(Q=макс.) выбранного рабочего колеса* число насосов P1	3120 Вт
Создаваемые помехи	EN 61000-6-3
Помехозащищенность	EN 61000-6-2
Класс защиты электродвигателя	IPX4D

Установочные размеры

Патрубок на всас. стороне DN _s	DN 80
Монтажная длина l_0	360 мм

Характеристики



Перекачиваемая жидкость	Water 100 %
Т перекачиваемой жидкости T	20.00 °C
Частота вращения в рабочей точке	2879 1/min

Размеры и габаритные чертежи

TOP-S

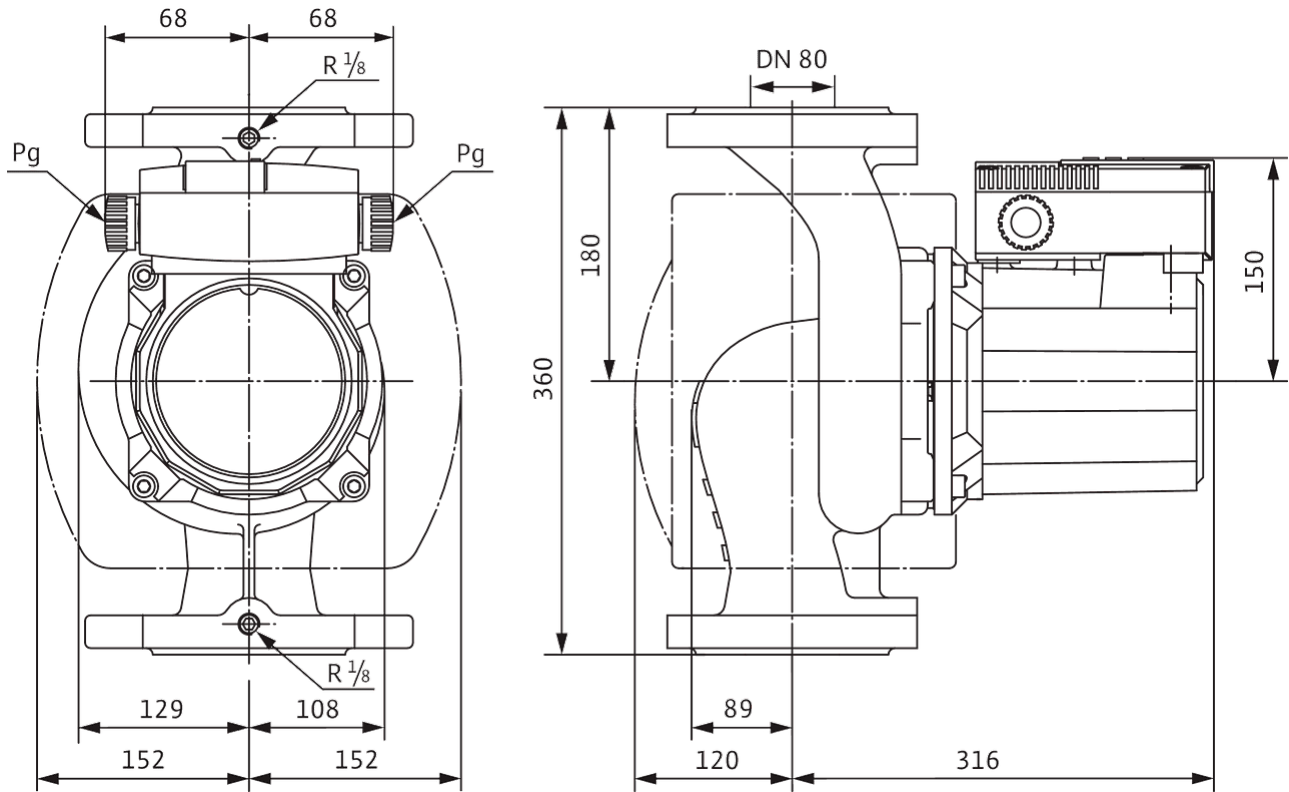
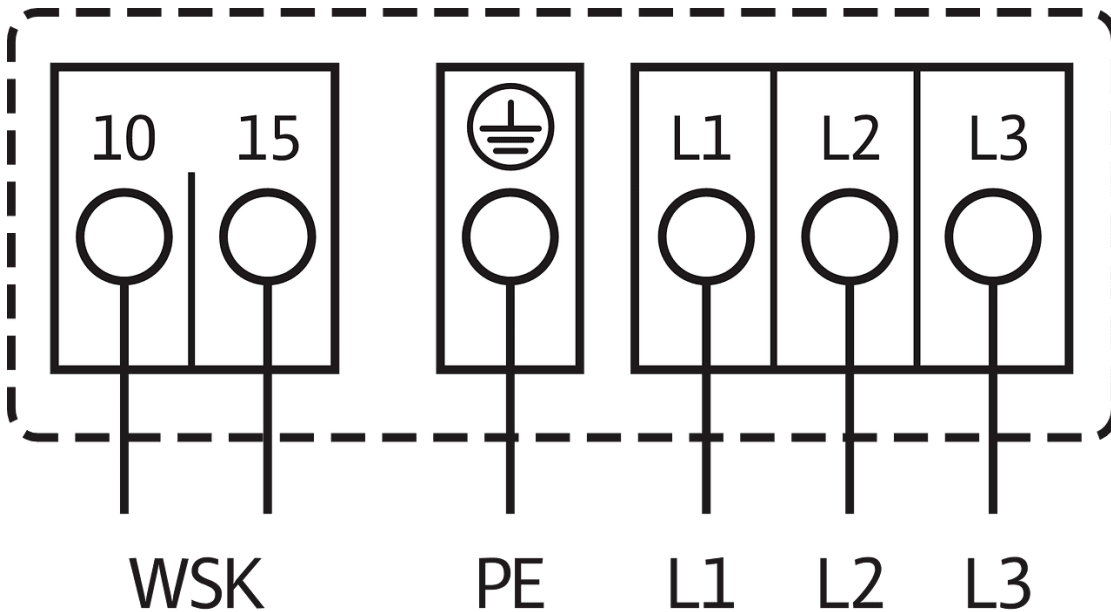


Схема подключения

TOP-S

**Подключение к электросети** 3~400 В, 50 Гц

3~230 В, 50 Гц (со штекером переключения в качестве опции: 3~230 В)

WSK = защитный контакт обмотки

Полная защита электродвигателя на всех ступенях частоты вращения с опциональным устройством отключения

SK 602N/SK 622N или другие приборы управления/регулирования, совместимые с WSK

Выключение: выключение по сигналу внешнего прибора управления/внешней системы регулирования

Сброс: Сброс сигнала неисправности выполняется автоматически после охлаждения электродвигателя

Описание изделия

Возможно применение для любых систем отопления, систем кондиционирования, закрытых контуров охлаждения и промышленных циркуляционных систем.

Циркуляционный насос с мокрым ротором, с резьбовым или фланцевым соединением, возможен выбор ступеней частоты вращения для регулировки мощности.

Оснащение и функция

- > Ручная регулировка мощности с 3 ступенями частоты вращения
- > Насосы с 1-фазным электродвигателем:
 - > P2 до 90 Вт: встроенная защита обмотки от перегрева;
 - > P2 ≥ 180 Вт: Полная защита электродвигателя посредством защитного контакта обмотки в сочетании с устройством отключения (опция: SK 602N/SK 622N)
- > Насосы с 3-фазным электродвигателем:
 - > P2 до 90 Вт: встроенная защита обмотки от перегрева;
 - > P2 ≥ 180 Вт: Полная защита электродвигателя посредством защитного контакта обмотки в сочетании с устройством отключения (опция: SK 602N/SK 622N)
 - > Электроподключение к сети 3~230 В с опциональным штекером переключения
- > Корпус насоса с катодорезным покрытием для оптимальной защиты от коррозии
- > Комбинированный фланец PN 6/PN 10 (при DN 40 - DN 65)
- > теплоизоляционные кожухи.

Эксплуатационные параметры

Т перекачиваемой жидкости <i>T</i>	-20 °C
Температура окружающей среды <i>T</i>	-20 °C
Максимальное рабочее давление <i>PN</i>	10 бар

Данные электродвигателя

Создаваемые помехи	EN 61000-6-3
Помехозащищенность	EN 61000-6-2
Подключение к сети	3~400 V, 50 Hz
Потребляемая мощность P_1 max	3120 Вт
Частота вращения макс. n_{max}	2900 1/min
Номинальный ток I_N	6,1 A
Класс защиты электродвигателя	IPX4D

Материалы

Корпус насоса	5.1301, EN-GJL-250
Рабочее колесо	PP-LGF50
Вал	Нержавеющая сталь
Материал подшипника	Угольный графит

Установочные размеры

Патрубок на всас. стороне DNs	DN 80
Патрубок на напорн. стороне DNd	DN 80/100
Монтажная длина <i>l0</i>	360 мм

Информация о размещении заказа

Изделие	Wilo
Обозначение изделия	TOP-S 80/20 (3~400/230 V, PN 10)
Масса нетто прибл. <i>m</i>	45,5 кг
Артикульный номер	2165548