

## Технический паспорт

### Гидравлические характеристики

Максимальное рабочее давление $P_N$	6 бар
Т перекачиваемой жидкости $T_{\min}$	-20 °C
Макс. Т перекачиваемой жидкости $T_{\max}$	110 °C

### Материалы

Корпус насоса	5.1301, EN-GJL-250
Рабочее колесо	PP-LGF50
Вал	Нержавеющая сталь
Материал подшипника	Угольный графит

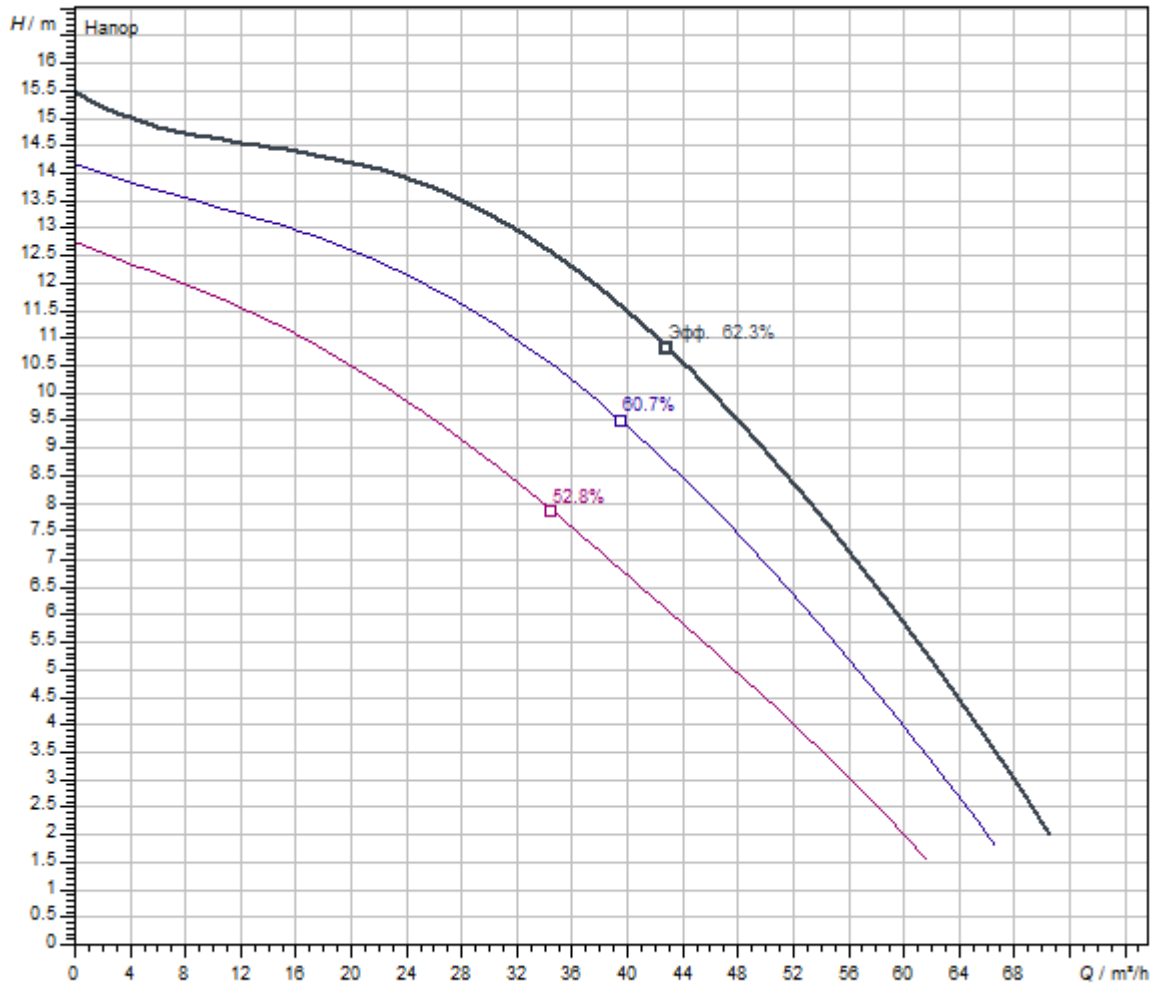
### Данные электродвигателя

Подключение к сети	3~400 V, 50 Hz
Номинальный ток $I_N$	4,85 A
Частота вращения макс. $n_{\max}$	2900 1/min
Потребляемая мощность $P_1(Q=\max.)$ выбранного рабочего колеса* число насосов $P_1$	2400 Вт
Создаваемые помехи	EN 61000-6-3
Помехозащищенность	EN 61000-6-2
Класс защиты электродвигателя	IPX4D

### Установочные размеры

Патрубок на всас. стороне DN <sub>s</sub>	DN 80
Монтажная длина $l_0$	360 мм

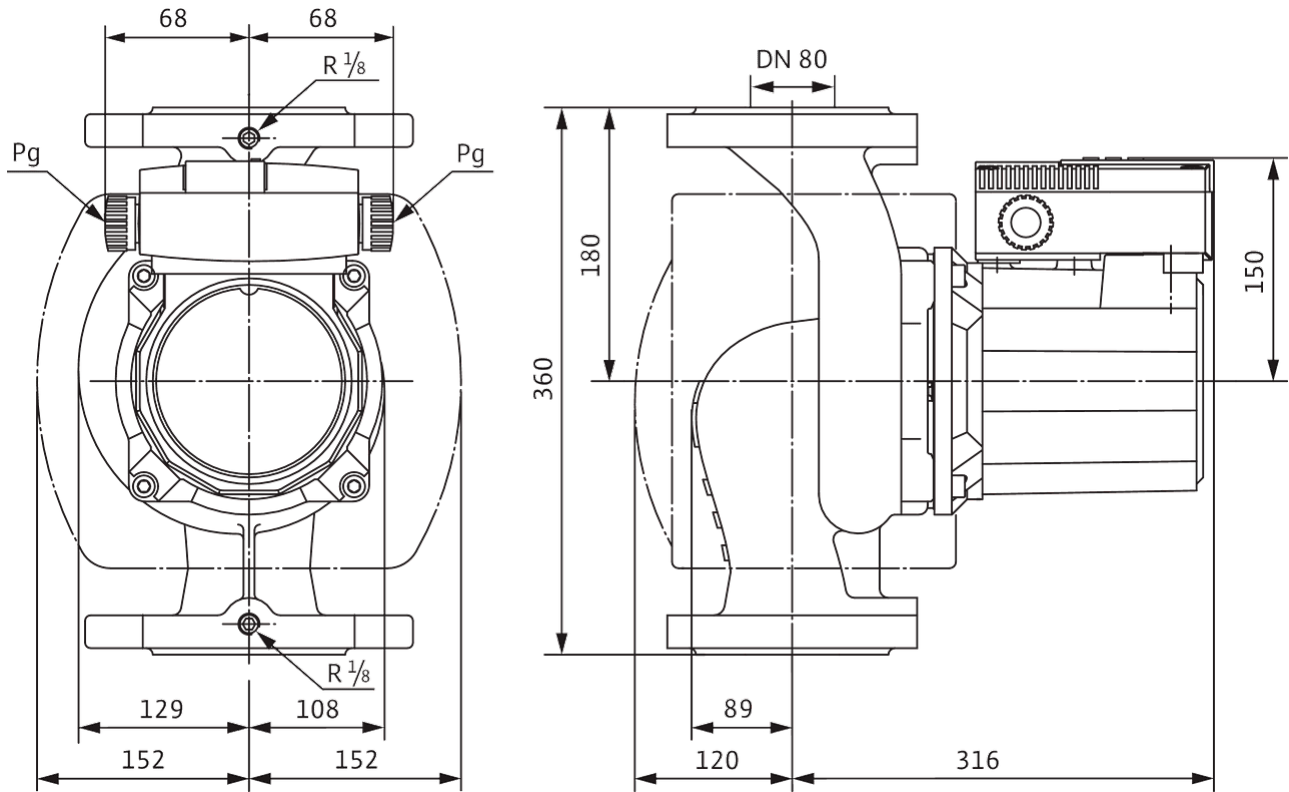
Характеристики



Перекачиваемая жидкость	Water 100 %
Т перекачиваемой жидкости T	20.00 °C
Частота вращения в рабочей точке	2868 1/min

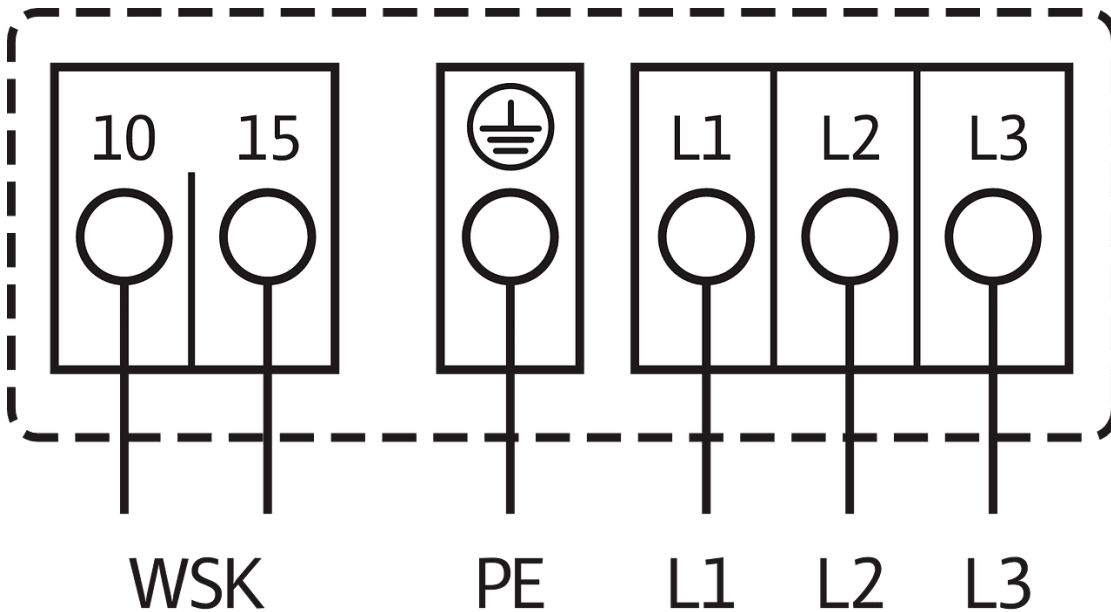
Размеры и габаритные чертежи

TOP-S



## Схема подключения

TOP-S



**Подключение к электросети** 3~400 В, 50 Гц

3~230 В, 50 Гц (со штекером переключения в качестве опции: 3~230 В)

WSK = защитный контакт обмотки

Полная защита электродвигателя на всех ступенях частоты вращения с опциональным устройством отключения

SK 602N/SK 622N или другие приборы управления/регулирования, совместимые с WSK

Выключение: выключение по сигналу внешнего прибора управления/внешней системы регулирования

Сброс: Сброс сигнала неисправности выполняется автоматически после охлаждения электродвигателя

## Описание изделия

Возможно применение для любых систем отопления, систем кондиционирования, закрытых контуров охлаждения и промышленных циркуляционных систем.

Циркуляционный насос с мокрым ротором, с резьбовым или фланцевым соединением, возможен выбор ступеней частоты вращения для регулировки мощности.

## Оснащение и функция

- > Ручная регулировка мощности с 3 ступенями частоты вращения
- > Насосы с 1-фазным электродвигателем:
  - > P2 до 90 Вт: встроенная защита обмотки от перегрева;
  - > P2 ≥ 180 Вт: Полная защита электродвигателя посредством защитного контакта обмотки в сочетании с устройством отключения (опция: SK 602N/SK 622N)
- > Насосы с 3-фазным электродвигателем:
  - > P2 до 90 Вт: встроенная защита обмотки от перегрева;
  - > P2 ≥ 180 Вт: Полная защита электродвигателя посредством защитного контакта обмотки в сочетании с устройством отключения (опция: SK 602N/SK 622N)
  - > Электроподключение к сети 3~230 В с опциональным штекером переключения
- > Корпус насоса с катафорезным покрытием для оптимальной защиты от коррозии
- > Комбинированный фланец PN 6/PN 10 (при DN 40 - DN 65)
- > теплоизоляционные кожухи.

## Эксплуатационные параметры

Т перекачиваемой жидкости $T$	-20 °C
Температура окружающей среды $T$	-20 °C
Максимальное рабочее давление $P_N$	6 бар

## Данные электродвигателя

Создаваемые помехи	EN 61000-6-3
Помехозащищенность	EN 61000-6-2
Подключение к сети	3~400 V, 50 Hz
Потребляемая мощность $P_1$ max	2400 Вт
Частота вращения макс. $n_{max}$	2900 1/min
Номинальный ток $I_N$	4,85 A
Класс защиты электродвигателя	IPX4D

## Материалы

Корпус насоса	5.1301, EN-GJL-250
Рабочее колесо	PP-LGF50
Вал	Нержавеющая сталь
Материал подшипника	Угольный графит

## Установочные размеры

Патрубок на всас. стороне DNs	DN 80
Патрубок на напорн. стороне DNd	DN 80
Монтажная длина $l_0$	360 мм

## Информация о размещении заказа

Изделие	Wilo
Обозначение изделия	TOP-S 80/15 (3~400/230 V, PN 6)
Масса нетто прибл. $m$	42,1 кг
Артикульный номер	2165545