



Фигура

402

Присоединение
Форма

Фланцевое
Прямой

ОБРАТНЫЙ КЛАПАН

Материал корпуса	Давление	Диаметр	Макс. Температура
А серый чугун	С 16 bar	DN 50-200	100°C
	В 10 bar	DN 250	

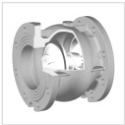


ХАРАКТЕРИСТИКА

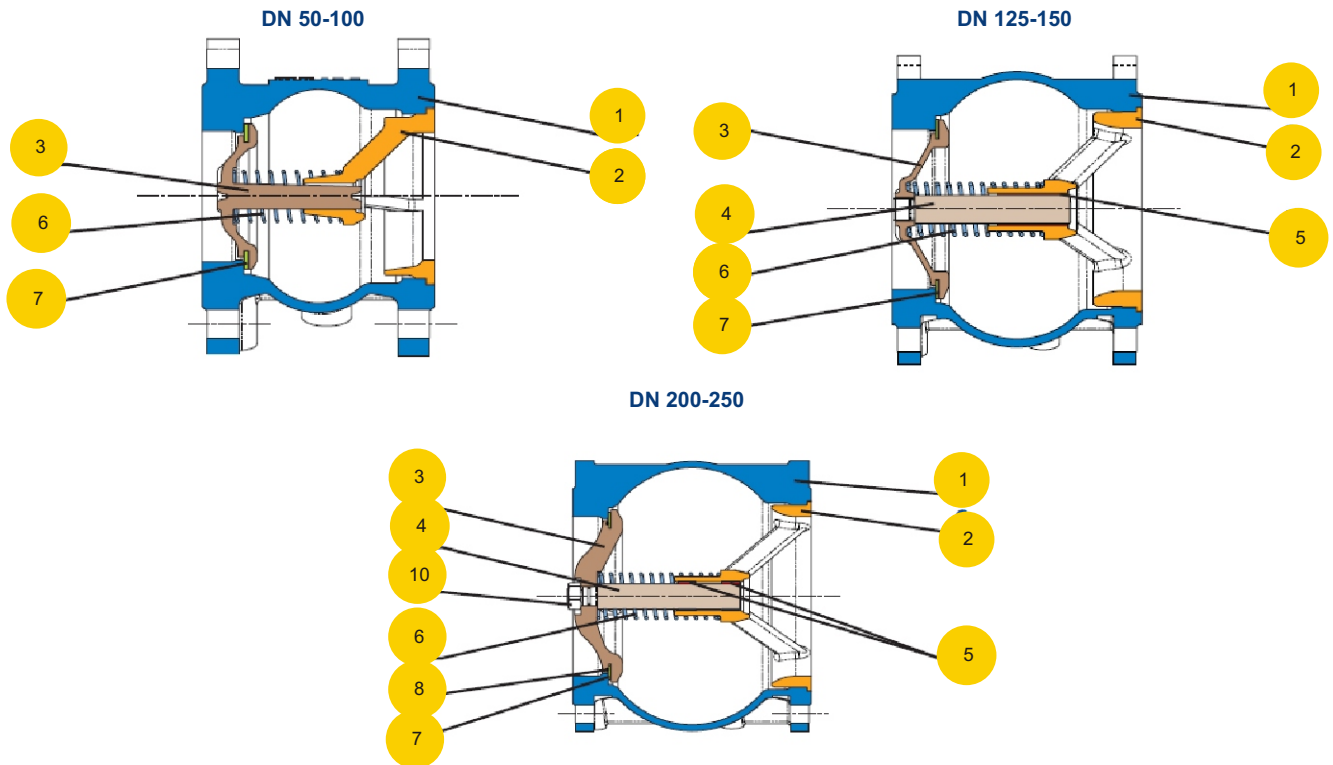
- работа в любом положении
- низкая утрата давления
- Не нуждается в консервировании

ПРИМЕНЕНИЕ

- установки горячей и холодной воды
- установки для низконасыщенного пара
- Установки климатизационные



МАТЕРИАЛЫ



	материал корпуса	A	
		52	53
	Исполнение		
1	Корпус	EN-GJL-250 5.1301 (ex.JL1040)	
2	направляющая (Ду50-100) /	латунь G/CuZn40Pb2	AISI 316
2	направляющая (Ду125-250)	EN-GJL-250 5.1301 (ex.JL1040)	AISI 316
3	закрывающий механизм (Ду50-100)/	латунь G/CuZn40Pb2	AISI 316
3	закрывающий механизм (Ду125-250)/	EN-GJL-250 5.1301 (ex.JL1040)	AISI 316
4	направляющая втулка (Ду125-250)/	латунь P./CuZn40Pb2	AISI 316
5	направляющая штока (Ду125-250) /	латунь P./CuZn40Pb2	-
6	Пружина	AISI 302	
7	Прокладка	NBR	
8	шестигранный болт	AISI 316	
10	клапан для спуска с прокладкой *	Латунь/NBR	
	максимальная температура	100°C	

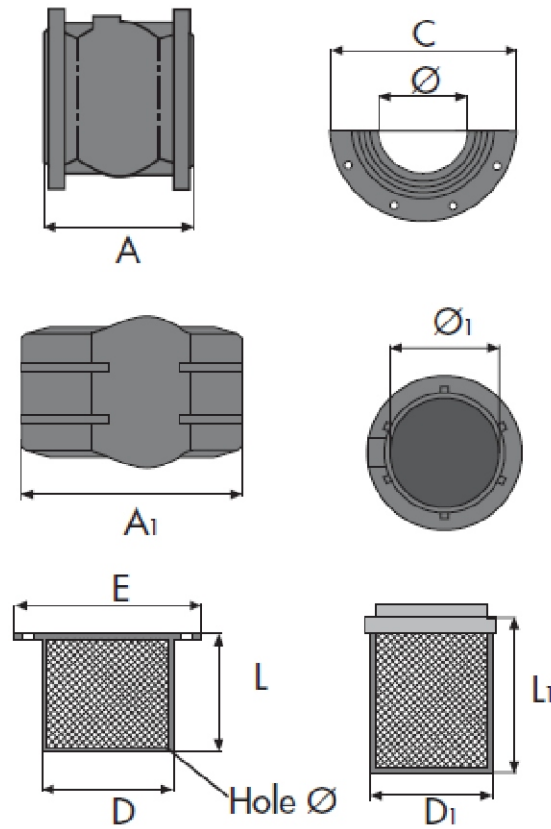
*Опціоналіе

Оставляем за собой право изменения конструкции

Издание 04/2012



РАЗМЕРЫ



DN	Ø	Ø1	Hole Ø1	A	A1	C	D	D1	E	L	L1	Kv	
mm												m3/h	kg
50	50	50	6	100	140	165	111	62	156	80	85	99	5,6
65	65	64	6	120	167	185	131	81	176	100	85	145	7,6
80	80	64	6	140	177	200	148	93	202	120	105	258	9,8
100	100	80	6	170	208	220	168	117	212	150	118	360	13,8
125	125	-	6	200	-	250	198	-	242	175	-	516	20,6
150	150	-	6	230	-	285	222	-	276	200	-	620	28,6
200	200	-	6	300	-	340	278	-	332	250	-	985	48,6
250	250	-	6	370	-	405	329	-	385	300	-	1620	81,4



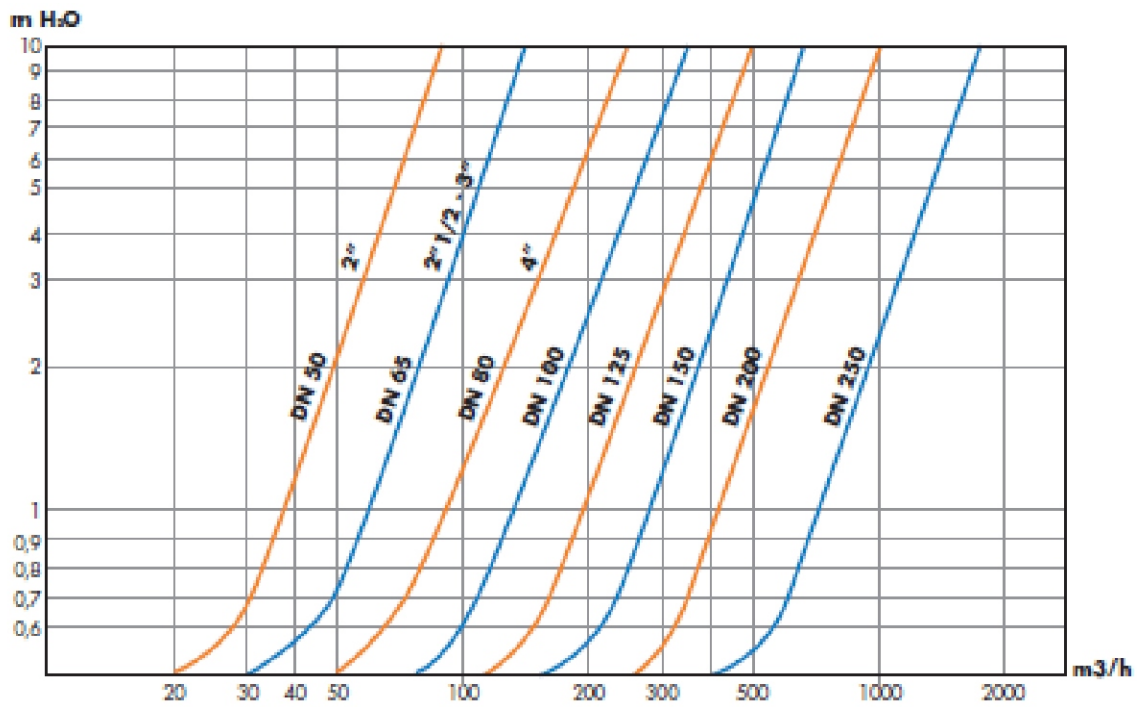
Фигура

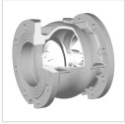
402

Присоединение
Форма

Фланцевое
Прямой

ГИДРАВЛИЧЕСКИЕ ХАРАКТЕРИСТИКИ





Фигура	402
Присоединение Форма	Фланцевое Прямой

ИСПОЛНЕНИЯ

Фигура	Материал корпуса	Диаметр DN	Давление PN	Исполнение
402	A Серый чугун EN-GJL-250	50-200 mm	C 16bar	52 • пружина - нержавеющая сталь, направляющая - медь (DN 50-100), GJL 250 (DN 125-250) T _{max} 100 °C
		50-200 mm	C 16bar	53 • пружина, направляющая и шток направляющей - AISI 316 T _{max} 100 °C
		250 mm	B 10bar	52 • пружина - нержавеющая сталь, направляющая - медь (DN 50-100), GJL 250 (DN 125-250) T _{max} 100 °C
		250 mm	B 10bar	53 • пружина, направляющая и шток направляющей - AISI 316 T _{max} 100 °C

ЗАКАЗ

Чтобы сделать заказ используйте наше обозначения



ПРИМЕР ЗАКАЗА

