

## Технический паспорт

### Гидравлические характеристики

Максимальное рабочее давление $P_N$	10 бар
Т перекачиваемой жидкости $T_{min}$	-20 °C
Макс. Т перекачиваемой жидкости $T_{max}$	110 °C

### Материалы

Корпус насоса	Чугун
Рабочее колесо	PPE-GF30
Вал	Нержавеющая сталь
Материал подшипника	Угольный графит

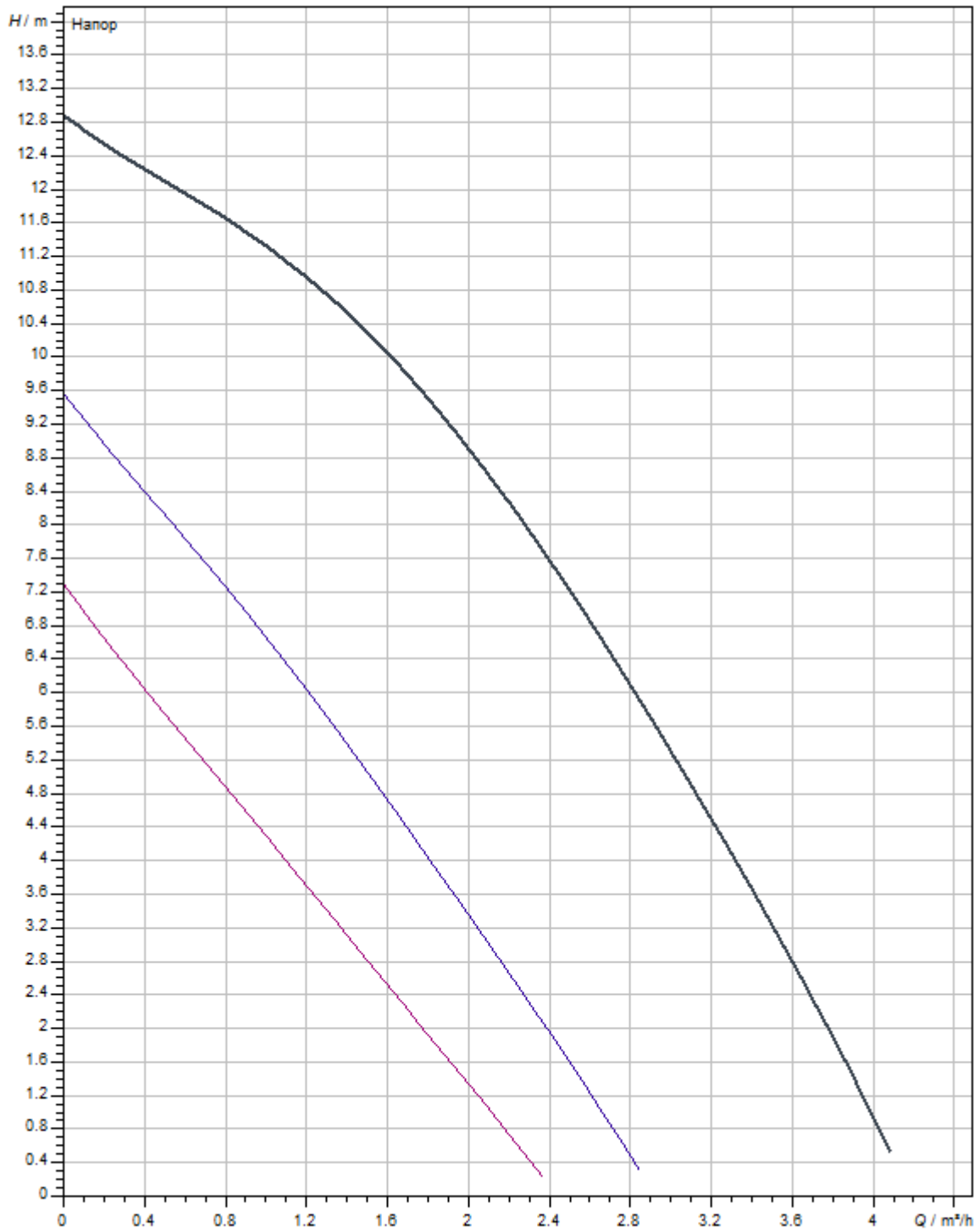
### Данные электродвигателя

Подключение к сети	3~400 V, 50 Hz
Номинальный ток $I_N$	0,53 A
Частота вращения макс. $n_{max}$	2680 1/min
Потребляемая мощность $P_1(Q=макс.)$ выбранного рабочего колеса* число насосов $P_1$	260 Вт
Создаваемые помехи	EN 61000-6-3
Помехозащищенность	EN 61000-6-2
Класс защиты электродвигателя	IPX4D

### Установочные размеры

Патрубок на всас. стороне DN <sub>s</sub>	G 1½
Монтажная длина $l_0$	180 мм

Характеристики



Размеры и габаритные чертежи

TOP-S

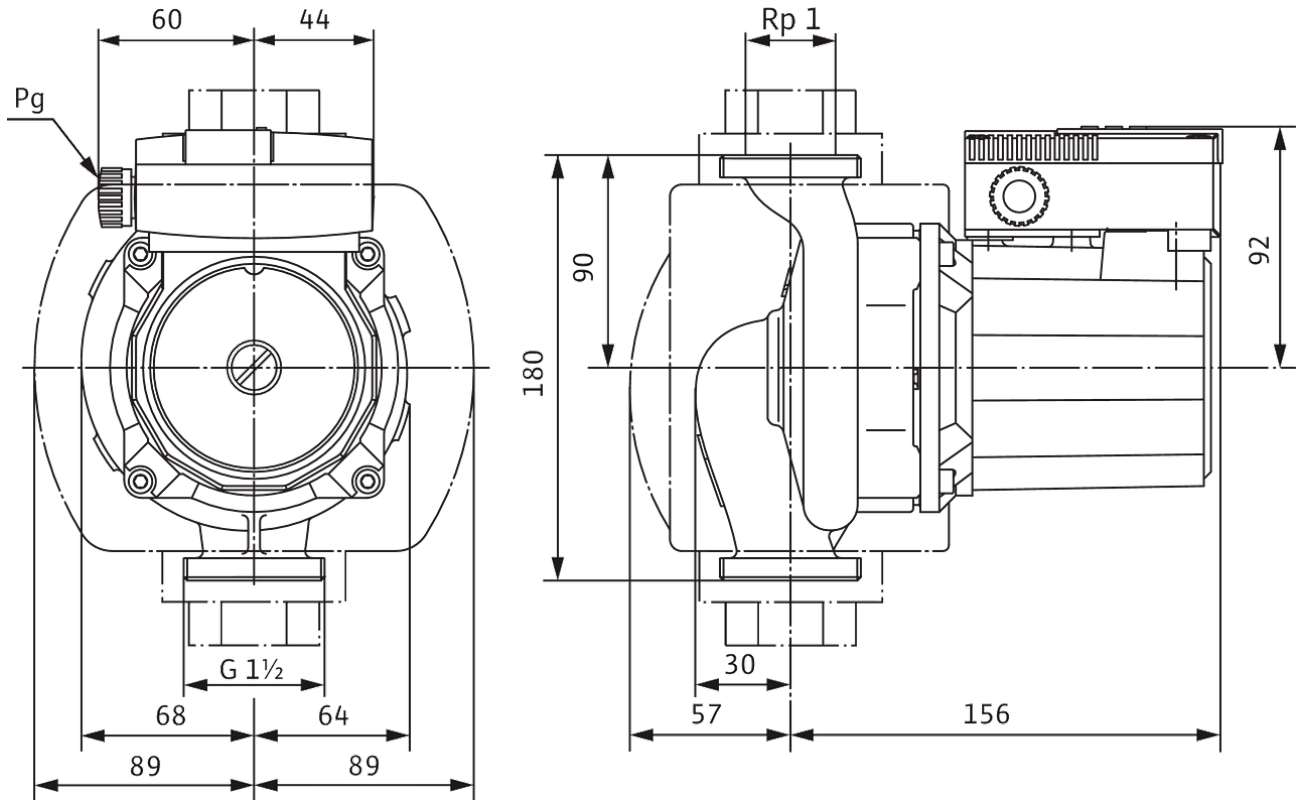
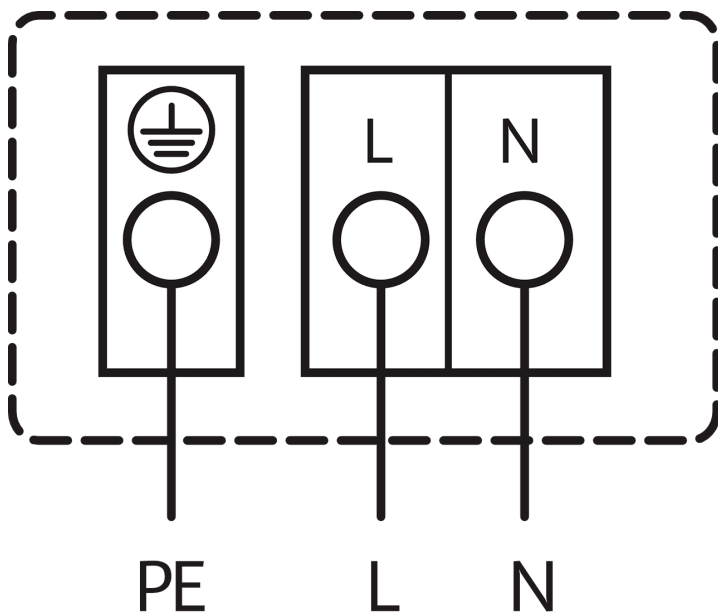


Схема подключения

TOP-S



Подключение к сети 1~230 В, 50 Гц

Встроенная защита обмотки от перегрева

Выключение: внутреннее отключение напряжения электродвигателя

Сброс: автоматически после охлаждения электродвигателя

## Описание изделия

Возможно применение для любых систем отопления, систем кондиционирования, закрытых контуров охлаждения и промышленных циркуляционных систем.

Циркуляционный насос с мокрым ротором, с резьбовым или фланцевым соединением, возможен выбор ступеней частоты вращения для регулировки мощности.

## Оснащение и функция

- Ручная регулировка мощности с 3 ступенями частоты вращения
- Насосы с 1-фазным электродвигателем:
  - P2 до 90 Вт: встроенная защита обмотки от перегрева;
  - P2 ≥ 180 Вт: Полная защита электродвигателя посредством защитного контакта обмотки в сочетании с устройством отключения (опция: SK 602N/SK 622N)
- Насосы с 3-фазным электродвигателем:
  - P2 до 90 Вт: встроенная защита обмотки от перегрева;
  - P2 ≥ 180 Вт: Полная защита электродвигателя посредством защитного контакта обмотки в сочетании с устройством отключения (опция: SK 602N/SK 622N)
  - Электроподключение к сети 3~230 В с опциональным штекером переключения
- Корпус насоса с катодорезным покрытием для оптимальной защиты от коррозии
- Комбинированный фланец PN 6/PN 10 (при DN 40 - DN 65)
- теплоизоляционные кожухи.

## Эксплуатационные параметры

Т перекачиваемой жидкости $T$	-20 °C
Температура окружающей среды $T$	-20 °C
Максимальное рабочее давление $P_N$	10 бар

## Данные электродвигателя

Создаваемые помехи	EN 61000-6-3
Помехозащищенность	EN 61000-6-2
Подключение к сети	3~400 V, 50 Hz
Потребляемая мощность $P_1$ max	260 Вт
Частота вращения макс. $n_{max}$	2680 1/min
Номинальный ток $I_N$	0,53 A
Класс защиты электродвигателя	IPX4D

## Материалы

Корпус насоса	Чугун
Рабочее колесо	PPE-GF30
Вал	Нержавеющая сталь
Материал подшипника	Угольный графит

## Установочные размеры

Патрубок на всас. стороне DNs	G 1½
Патрубок на напорн. стороне DNd	G 1½
Монтажная длина $l_0$	180 мм

## Информация о размещении заказа

Изделие	Wilo
Обозначение изделия	TOP-S 25/13 (3~400/230 V, PN 10)
Масса нетто прибл. $m$	5 кг
Артикульный номер	2084441