

 **КЛАПАН ЗВОРОТНІЙ zCNE**



Матеріал корпусу	Номинальний тиск	Номинальний діаметр	Макс. температура
<b>D</b> Ковкий чавун	<b>C</b> 16 бар <b>B</b> 10 бар	DN <b>50-300</b> DN <b>350-500</b>	70°C

**ХАРАКТЕРИСТИКА**

- невисоке дроселювання
- повнопрохідний
- самоочисний
- тихий режим роботи
- можливість вертикального та горизонтального монтажу

**ЗАСТОСУВАННЯ**

**Галузі**

 **ПРОМЫШЛЕННОСТЬ**

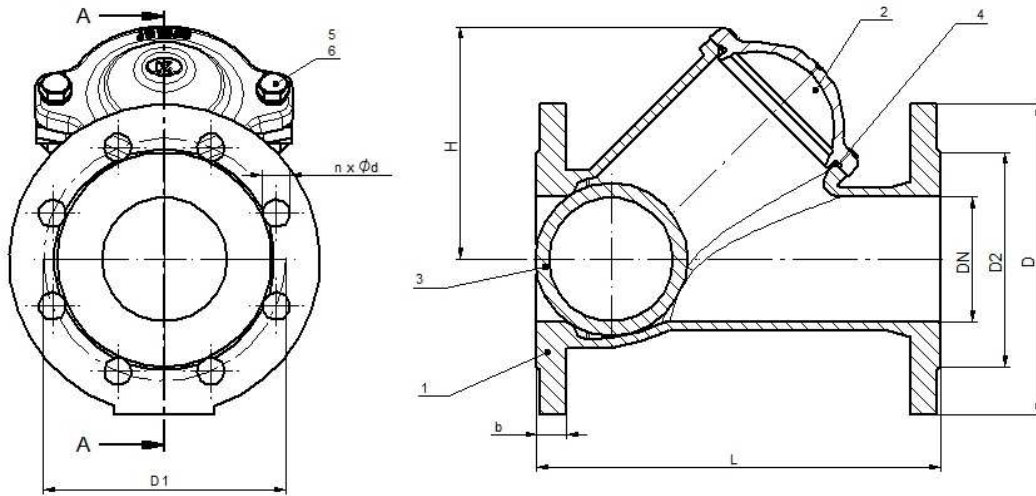
**Середовища**

 **ОЧИСТКА СТОКІВ**

 **ПРОМИСЛОВА ВОДА**

 **НЕЙТРАЛЬНІ ЧИННИКИ**

**МАТЕРІАЛИ, РОЗМІРИ**



	Матеріал корпусу	D
	Виконання	55
1	Корпус	EN- GJS- 500-7 5.3200 (ex.JS 1050)
2	Кришка	EN- GJS- 500-7 5.3200 (ex.JS 1050)
3	Куля	сталь / NBR
4	Прокладка кришки корпусом	NBR
5	Гайка	AISI 304
6	болт	AISI 304
<b>Макс. температура</b>		<b>70°C</b>

DN	50	65	80	100	125	150	200	250	300	350	400	500	
L (мм)	200	240	260	300	350	400	500	600	700	800	900	1150	
D (мм)	165	185	200	220	250	285	340	405	460	520	580	715	
EN1092-2- PN10	D1 (мм)	125	145	160	180	210	240	295	350	400	460	515	620
	D2 (мм)	99	118	132	156	184	211	266	319	370	429	480	582
	n-d (мм)	4-19	4-19	8-19	8-19	8-19	8-23	8-23	12-23	12-23	16-23	16-28	20-28
EN1092-2- PN16	D1 (мм)	125	145	160	180	210	240	295	355	410	-----	-----	-----
	D2 (мм)	99	118	132	156	184	211	266	319	370	-----	-----	-----
	n-d (мм)	4-19	4-19	8-19	8-19	8-19	8-23	12-23	12-28	12-28	-----	-----	-----
b (мм)	19	19	19	19	19	19	20	22	24,5	26,6	28	31,5	
H (мм)	100	125	136	185	196	265	330	420	480	617	680	1180	
Kvs (м³/ч)	90	140	253	369	642	962	1990	3100	4100	5050	6500	7800	
вес (кг)	7,22	10,11	12,16	17,22	27,00	37,80	67,80	104,00	164,50	229,80	289,50	538,00	

**ЗАЛЕЖНІСТЬ ТИСКУ ВІД ТЕМПЕРАТУРИ**

згідно EN 1092-2	PN		-10°C÷70°C
EN-GJS-500-7	10	bar	10
	16		16

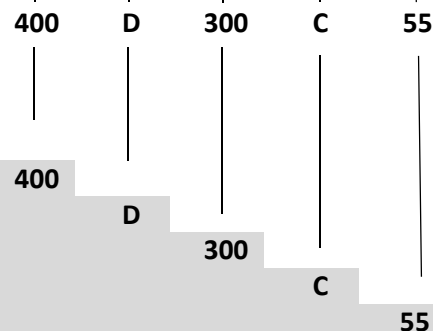
**ВИКОНАННЯ**

Фігура	Матеріал корпусу	Номинальний діаметр	Номинальний тиск	Виконання
400	D Ковкий чавун EN-GJS-500-7	50-300 мм	C 16 бар	55 стальна куля покрита NBR - закриття NBR/ чавун - епоксит
		350-500 мм	B 10 бар	55 стальна куля покрита NBR - закриття NBR/ чавун - епоксит

**ЗАМОВЛЕННЯ**

Фігура	Матеріал корпусу	Номинальний діаметр	Номинальний тиск	Виконання
400	D Ковкий чавун EN-GJS-500-7	50-300 мм	C 16 бар	55 стальна куля покрита NBR - закриття NBR/ чавун - ебоксит

**Приклад замовлення по індексу**



Клапан зворотний, у-косий, фланцевий  
 Ковкий чавун EN-GJS-500-7  
 Діаметр (мм)  
 Тиск PN 16  
 Стальна куля покрита NBR - закриття NBR/ чавун - ебоксит