

ІНСТРУКЦІЯ З ЕКСПЛУАТАЦІЇ

Клапан зворотній каналізаційний чавунний фланцевий zSNE	Фігури 400, 401	07/2016
---	-----------------	---------

ЗМІСТ

1. Опис продукту
2. Вимоги до обслуговуючого персоналу
3. Транспортування та зберігання
4. Застосування
5. Монтаж
6. Технічне обслуговування та ремонт
7. Виведення з експлуатації
8. Умови гарантії



Фігура 401



Фігура 400

1. ОПИС ПРОДУКТУ

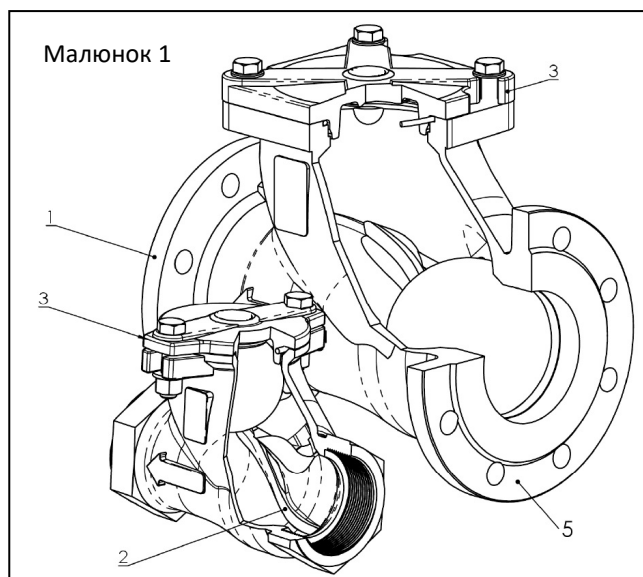
Зворотні кульові клапани фігури 400 і 401 виготовлені з високоміцного чавуну відповідно до вимог до якості ISO 9001.

Клапани виготовляються з фланцевим приєднанням фігура 400 DN50-500 мм та з муфтовим приєднанням фігура 401 DN25-80 мм.

Запасні деталі клапана:

- ущільнення;
- кулі

Зовнішня і внутрішня частина клапана покриті епоксидною фарбою. Спеціальні пази (п. 2 на Мал. 1) направляють кулю, зменшуючи можливість ерозії і шуму. Кришка клапана (п. 3) зручна для обслуговування. Від DN80 розроблена конструкція кришки, що дозволяє зняття без видалення болтів. Фланці (п. 1, п. 5) клапана фігури 400 виготовлені відповідно до стандарту EN 558-1 серія 48.



2. ВИМОГИ ДО ОБСЛУГОВУЮЧОГО ПЕРСОНАЛУ

Монтаж та експлуатацію виробу повинні проводити кваліфіковані фахівці, які вивчили цю документацію та пройшли інструктаж щодо дотримання правил техніки безпеки.

3. ТРАНСПОРТУВАННЯ ТА ЗБЕРІГАННЯ

Клапан повинен зберігатися в сухому і темному місці. Необхідно уникати впливу прямих сонячних променів. Уникати механічних пошкоджень і захищати від вологи. Температура зберігання і транспортування не повинна перевищувати від -10°C до + 50°C

4. ЗАСТОСУВАННЯ

Галузь застосування наведена у каталожних картках виробника. У разі застосування клапанів для нестандартного середовища необхідно звернутися до виробника за консультацією.

Умови експлуатації:

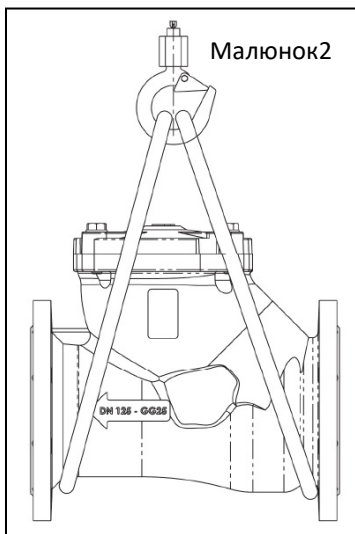
Найменування параметру	Показник	
	DN25-150 мм	DN200-500 мм
Тиск, бар	16	10
Температура, °С	мин -10 ... макс +70	

5. МОНТАЖ

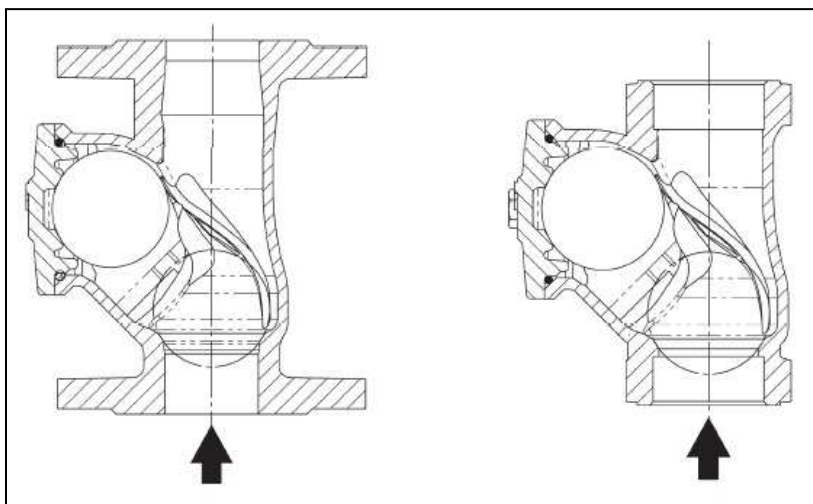
- Поводитися з обережністю.
- Встановити клапан між відповідними фланцями трубопроводу. Відстань між фланцями трубопроводу повинна відповідати будівельній довжині клапану. Встановити прокладки між фланцями клапана і фланцями, привареними до трубопроводу. Затягнути болти у напрямку проти годинникової стрілки.
- Не можна приварювати фланці до труб після установки клапана.
- Гідравлічний удар може привести до пошкодження і поломки арматури. Перед монтажем клапана необхідно перевірити співвісність і паралельність відповідних фланців, приварених до трубопроводу. Це необхідно зробити для запобігання виникнення механічних напруг на клапані. Для виключення гідродару в системі необхідно використовувати компенсатори під час монтажу трубопроводу.

Для перенесення клапана необхідно використовувати допоміжні засоби, наприклад, стропи (рис. 2).

Для правильної роботи клапана необхідно, щоб перед клапаном були прямі ділянки трубопроводу, щонайменше 3 x DN і 5 DN після зворотного клапана.

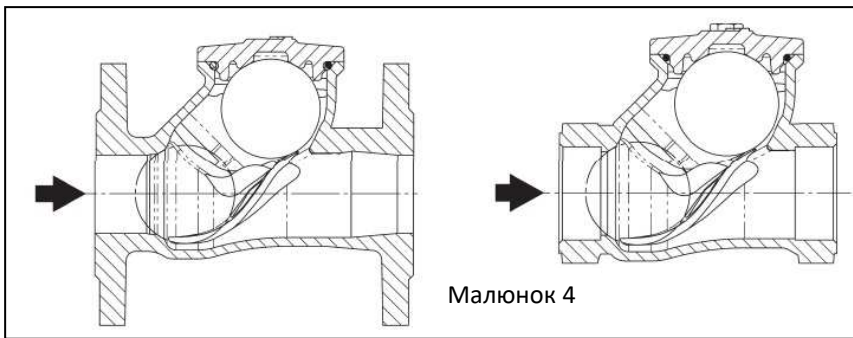


Для перенесення клапана необхідно використовувати допоміжні засоби, наприклад стропи (Мал. 2).



УВАГА! Клапан повинен бути встановлений відповідно до напрямку стрілки, що показує напрямок потоку робочого середовища, вказаного на корпусі клапана.

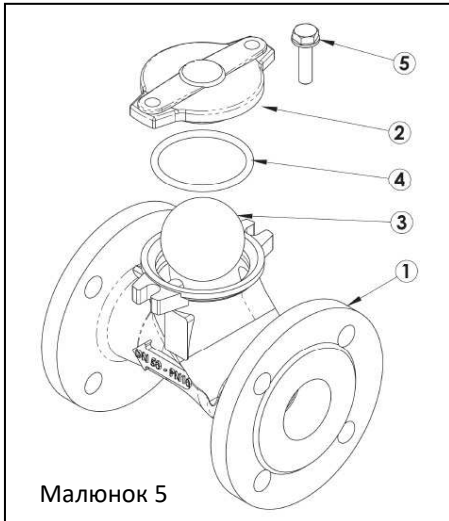
При монтажі клапана на вертикальному трубопроводі необхідно керуватися зображенням на Малюнку 3.



При монтажі на горизонтальному трубопроводі необхідно керуватися малюнком 4.

Малюнок 4

6. ОБСЛУГОВУВАННЯ ТА РЕМОНТ



Зніміть клапан з установки.

Викрутіть болти 5 (Мал. 5)

Зняти кришку 2 (Мал. 5)

Зняти кільце ущільнювача «о-ринг» 4 (Мал. 5)

Вийняти кулю 3 (Рис. 5)

Для великих діаметрів поверніть кришку 1 (Мал. 5) на 90 гр. для того, щоб вийняти кулю із клапана.

Малюнок 5

УВАГА!

Перед виконанням будь-яких робіт:

- Переконайтеся в охолодженні труби, рідини, клапана.
- Зменшіть тиск і очистіть трубопровід від засмічень, рідини, якщо рідини токсичні, корозійні, легкозаймисті тощо.

Монтажні роботи проводяться при температурі не вище 50°C та не нижче 0°C. Порушення даних температурних режимів може призвести до травмування людей.

7. ВИВЕДЕННЯ З ЕКСПЛУАТАЦІЇ

Після виведення з експлуатації клапан не можна утилізувати разом із побутовими відходами. Клапани виготовлені з матеріалів, які можуть бути використані повторно. З цією метою потрібно доставити їх до пункту переробки.

8. УМОВИ ГАРАНТІЇ

Фабрика ZETKAMA гарантує якість і надійну роботу своїх виробів, при умові монтажу та експлуатації відповідно до інструкції, умов і технічних параметрам, зазначеними в каталожних картах ZETKAMA.

Термін гарантії 18 місяців з моменту установки, але не більше 24 місяців з моменту продажу.

Гарантія не поширюється, якщо користувачем були самостійно проведені зміни конструкції виробу, а також при природному зносі виробу.

Про дефекти виробу, користувач повинен повідомити постачальника або виробника відразу після виявлення. Недотримання користувачем розпоряджень та вказівок, що містяться в цій інструкції, звільняє виробника від будь-яких зобов'язань та гарантій.

