

Технический паспорт

Гидравлические характеристики

Максимальное рабочее давление P_N	10 бар
Т перекачиваемой жидкости T_{min}	-10 °C
Макс. Т перекачиваемой жидкости T_{max}	110 °C

Материалы

Корпус насоса	Чугун
Рабочее колесо	PP-GF40
Вал	Нержавеющая сталь
Материал подшипника	Металлографит

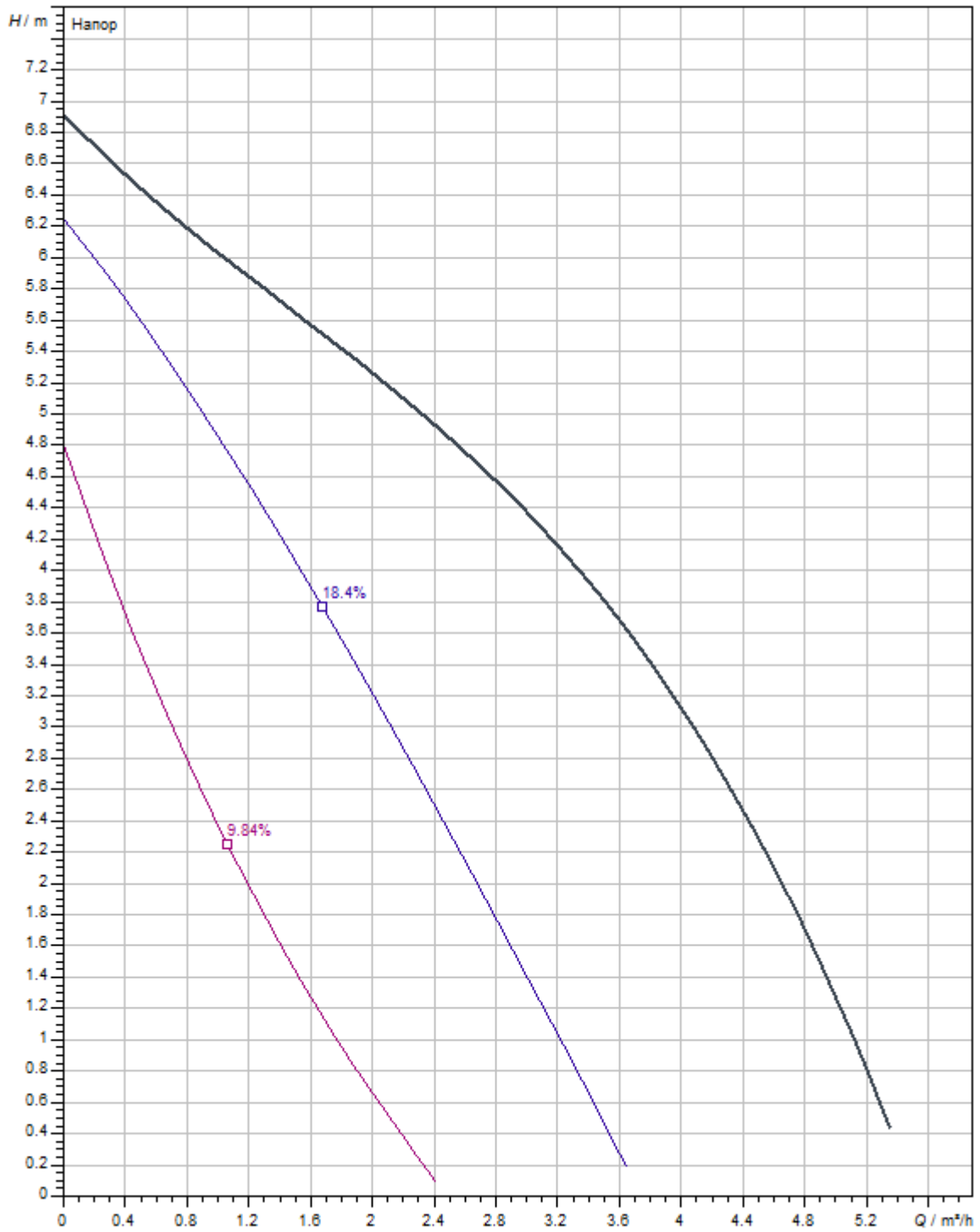
Данные электродвигателя

Подключение к сети	1~230 V, 50 Hz
Номинальный ток I_N	0,65 A
Частота вращения макс. n_{max}	2797 1/min
Потребляемая мощность $P_1(Q=макс.)$ выбранного рабочего колеса* число насосов P_1	147 Вт
Создаваемые помехи	EN 61000-6-3
Помехозащищенность	EN 61000-6-2
Класс защиты электродвигателя	IP44

Установочные размеры

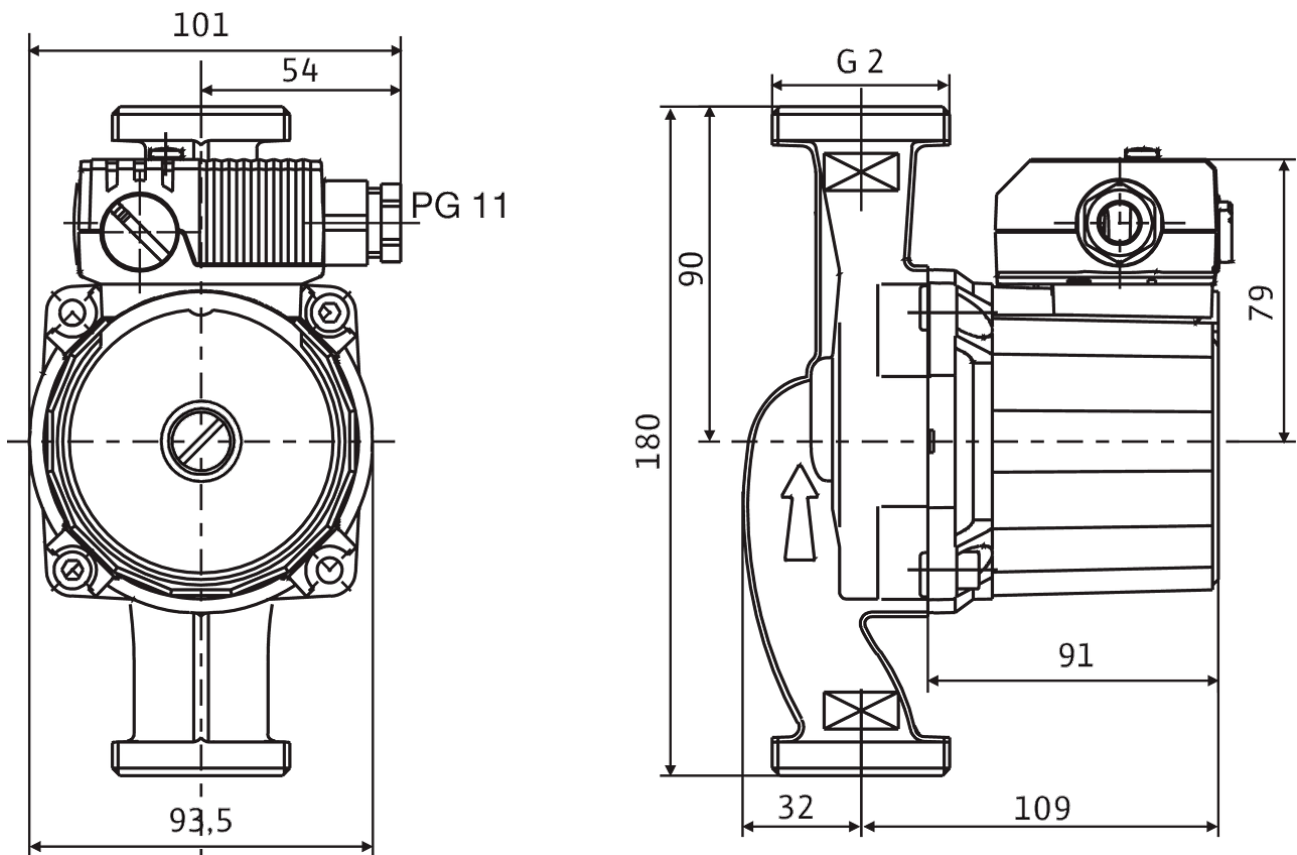
Патрубок на всас. стороне DN _s	G 2
Монтажная длина l_0	180 мм

Характеристики



Размеры и габаритные чертежи

Star-RS 30/7

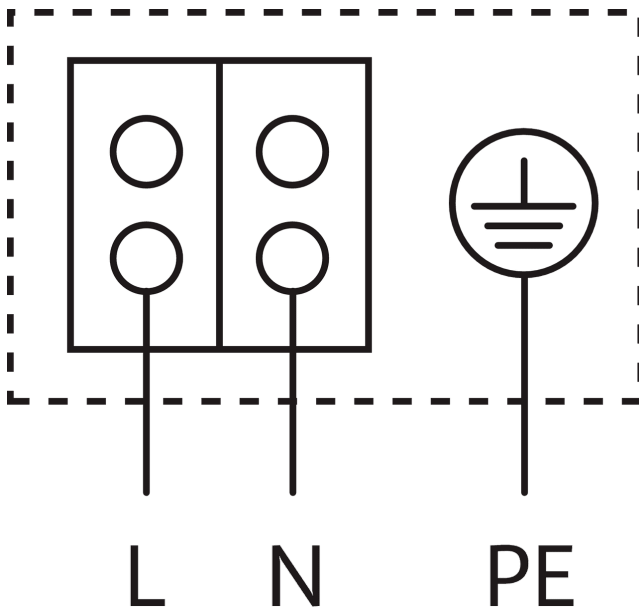


Электродвигатель в горизонтальном положении.

Возможные положения клеммной коробки: 3, 6, 9 и 12 часов.

Схема подключения

Star-E



Электродвигатель, устойчивый к токам блокировки

Однофазный электродвигатель (EM), 2-полюсный - 1~230 В, 50 Гц
со встроенным конденсатором

Описание изделия

Циркуляционный насос с мокрым ротором для установки в трубах с ручной трехступенчатой регулировкой частоты вращения.

С устойчивым к токам блокировки электродвигателем. Корпус насоса из серого чугуна (в зависимости от типа может применяться бронза), рабочее колесо из упрочненного стекловолокном

синтетического материала, вал из нержавеющей стали с угольными подшипниками скольжения с металлической пропиткой. Серийное применение в системах холодной воды с температурой до -10 °С.

Надежность в эксплуатации благодаря перфорированному валу и фильтрующему устройству перед картриджем

Эксплуатационные параметры

Т перекачиваемой жидкости T	-10 °С
Температура окружающей среды T	-10 °С
Максимальное рабочее давление P_N	10 бар

Данные электродвигателя

Создаваемые помехи	EN 61000-6-3
Помехозащищенность	EN 61000-6-2
Подключение к сети	1~230 V, 50 Hz
Потребляемая мощность P_1 max	147 Вт
Частота вращения макс. n_{max}	2797 1/min
Номинальный ток I_N	0,65 А
Класс защиты электродвигателя	IP44
Кабельный ввод	1 x PG11

Материалы

Корпус насоса	Чугун
Рабочее колесо	PP-GF40
Вал	Нержавеющая сталь
Материал подшипника	Металлографит

Установочные размеры

Патрубок на всас. стороне DNs	G 2
Патрубок на напорн. стороне DNd	G 2
Монтажная длина l_0	180 мм

Информация о размещении заказа

Изделие	Wilo
Обозначение изделия	Star-RS 30/7
Масса нетто прикл. m	3 кг
Артикульный номер	4037311