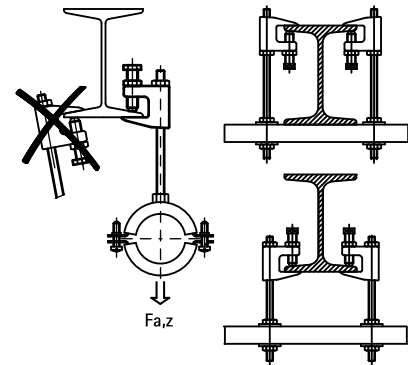
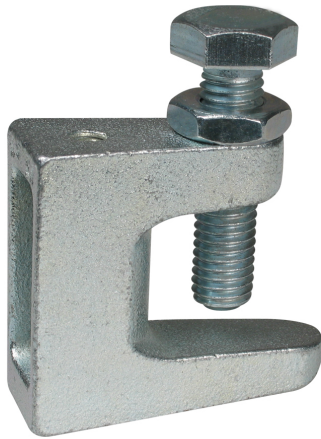


## BIS Струбцини

для балок до 26 мм

(K 20 05)



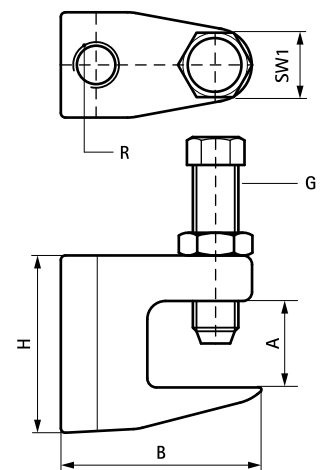
### Особливості та переваги

- для монтажу до сталевих балок без зварювання та свердління
- згідно приписів VdS балочні зажими для труб діаметром більше DN65 повинні бути захищені від бокового зміщення опори за допомогою фіксуєчої смуги (арт. 601 5 XXX)
- з шестигранним болтом DIN 933 класу 8.8 (кінець болту врізний (RS) згідно EN ISO 4753) та контргайкою
- матеріал: балочний зажим з литого чавуну; болт із загартованої сталі, гайка зі сталі, електролітично оцинковані
- див. також: BIS Фіксуєча смуга (стор. К 20 06)



Арт. №	Код	A (мм)	R	G	B (мм)	H (мм)	SW1 (мм)	F <sub>a,z</sub> (N)	FM	UL	VdS	Уп. min
6003006	TK10-M6	≤23	M6	M10	50	45	17	2 500	-	-	-	50
6003008	TK10-M8	≤23	M8	M10	50	45	17	2 500	-	-	VdS	50
6003010	TKN10-M10	≤20	M10	M10	44	42	17	2 500	FM	UL	VdS	50
6003310	TK16-M10	≤28	M10	M12	58	58	19	2 500	FM	UL	VdS	25
6003012	TK12-M12	≤26	M12	M10	58	54	17	3 500	FM	UL	VdS	25
6003016	TK16-M16	≤28	M16	M12	58	58	19	5 500	FM	UL	VdS	25

Болт закрутити рукою та 1/2 обороту ключем. Закрутити контргайку рукою та 1/8 обороту ключем.



Комбінувати з

BIS Фіксуєча смуга для струбцин