



Фигура

275

Присоединение
Форма

Межфланцево
Прямой

ОБРАТНЫЙ КЛАПАН

материал корпуса	Давление	Диаметр	Макс. Температура
Н латунь	С 16 bar	DN 15-100	200°C
I нержавеющая сталь	Е 40 bar	DN 15-300	300°C



ХАРАКТЕРИСТИКА

- компактная конструкция
- безопасен для окружающей среды
- не требует постоянного ухода

ПРИМЕНЕНИЕ

- для холодной и горячей промышленной воды
- для пара низкой концентрации
- для масел и неагрессивных сред

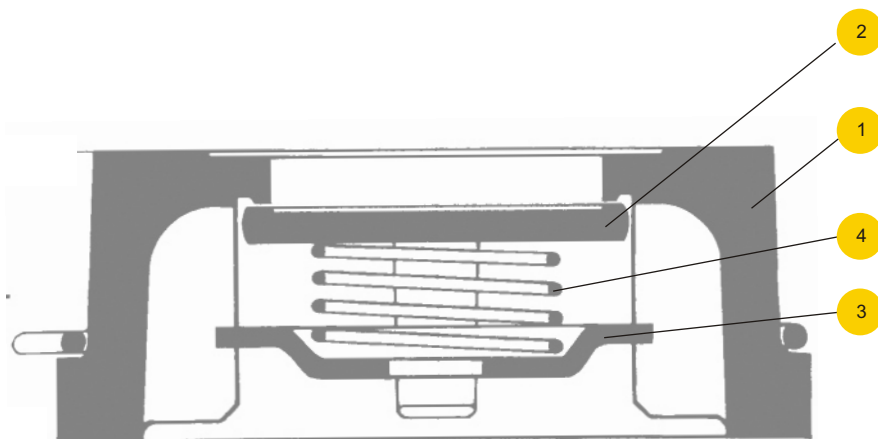


Фигура

275

Присоединение
ФормаМежфланцево
Прямой

МАТЕРИАЛЫ



	Материал корпуса	Н	І
	Исполнение	50	51
1	Корпус	CuZn39Pb2	G-X6CrNiMo 18 10
2	Закрывающая плитка	X6CrNiMoTi 17-12-2	X3CrNiMo 17-13-3
3	шайба центрирующая	X10CrNi 18-8	G-X6CrNiMo 18 10
4	закрывающая пружина	X6CrNiMoTi 17-12-2	X3CrNiMo 17-13-3
	максимальная температура	200°C	300°C



Фигура

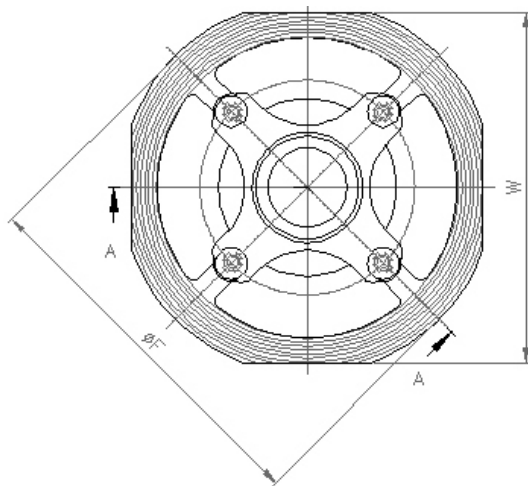
275

Присоединение
Форма

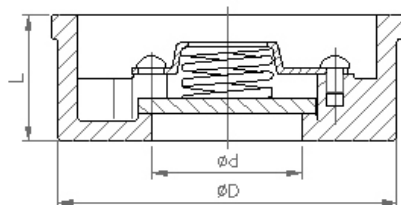
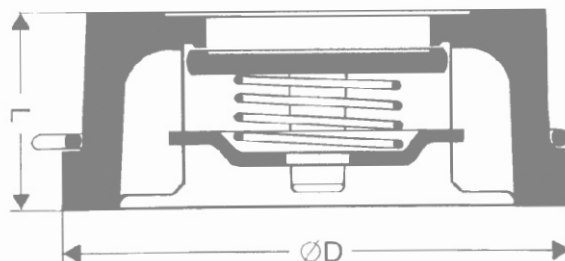
Межфланцево
Прямой

РАЗМЕРЫ

Исполнение 275I



Исполнение 275H



DN	275I							275H				
	g	d	D	F	W	L		g	D	L		
mm	inch	mm					kg	inch				kg
15	G 1/2	15	43	53	43	16	0,1	G 1/2	40	16	0,1	
20	G 3/4	20	53	63	53	19	0.16	G 3/4	47	19	0.13	
25	G 1	25	63	173	63	22	0,28	G 1	56	22	0,21	
32	G 1 1/4	30	75	84	75	28	0,52	G 1 1/4	72	28	0,48	
40	G 1 1/42	38	80	94	80	32	0,70	G 1 1/42	82	32	0,63	
50	G 2	47	95	107	95	40	1,1	G 2	95	40	1,0	
65	G 2 1/2	62	115	126	115	46	1,58	G 2 1/2	115	46	1,5	
80	G 3	77	131	145	131	50	1,78	G 3	132	50	2,0	
100	G 4	96	150	164	150	60	3,3	G 4	152	60	3,2	
125	G 5	119	180	190,5	190,5	90	8	-	-	-	-	
150	G 6	141	209	219	219	106	12	-	-	-	-	
200	G 8	190	272	282	282	140	22	-	-	-	-	
250	G 10	225	317	317	317	145	35	-	-	-	-	
300	G 12	280	369	380	380	160	45	-	-	-	-	



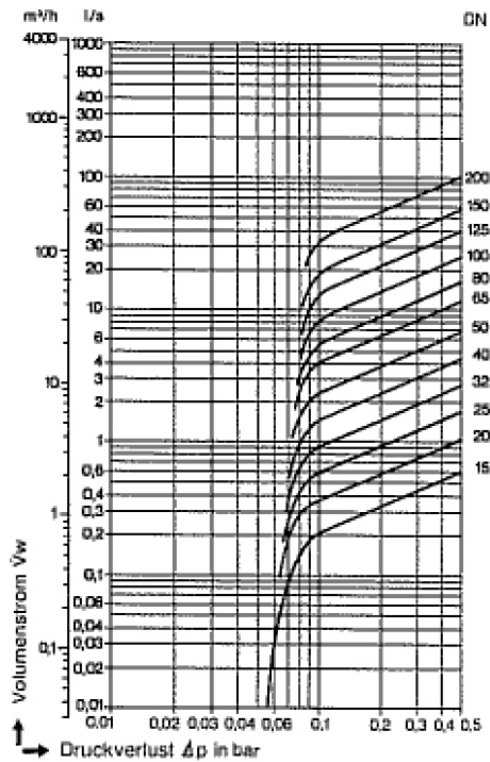
Фигура

275

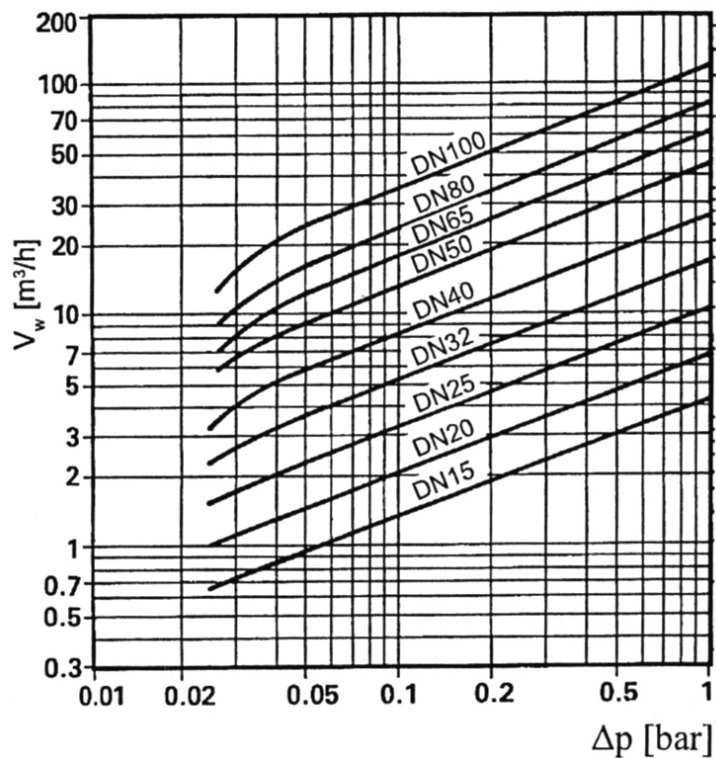
Присоединение
Форма

Межфланцево
Прямой

ГИДРАВЛИЧЕСКИЕ ХАРАКТЕРИСТИКИ 275I



ГИДРАВЛИЧЕСКИЕ ХАРАКТЕРИСТИКИ 275H





Фигура	275
Присоединение Форма	Межфланцево Прямой

ИСПОЛНЕНИЯ

Фигура	Материал корпуса	Диаметр DN	Давление PN	Исполнение
275	H Латунь CuZn36Pb2	15-100 мм	C 16bar	50 • плитка и пружина - нержавеющая сталь, прокладка корпуса - латунь Tmax 200 °C
	I нержавеющая Сталь X6CrNiMo 18-10	15-300 мм	E 40bar	51 • плитка, пружина, прокладка корпуса - нержавеющая сталь; свободная плитка с пружиной Tmax 300 °C

ЗАКАЗ

Чтобы сделать заказ используйте наше обозначения



ПРИМЕР ЗАКАЗА

