



УЧЕТ ВОДЫ



НУБИС (NUBIS)

ТУРБИННЫЙ ВОДОСЧЕТЧИК
С ГОРИЗОНТАЛЬНОЙ ОСЬЮ MWN



Nubis – это турбинный водосчётчик сухого типа (счётчик Вольтмана) с горизонтальной осью, расположенной параллельно по отношению к водопроводным трубам. В водосчётчиках Nubis применены современные конструкционно-технологические решения, благодаря которым характеризуются они долговечностью, а также взаимодействуют с импульсными передатчиками и системами дистанционного считывания данных.

ПРИМЕНЕНИЕ

Для измерения значительных расходов холодной воды температурой до 30 градусов и горячей до 130 градусов при относительно постоянных и больших струях воды. Строение водосчётчика позволяет на размещение его в горизонтальных (Н), вертикальных (V) и расположенных под углом трубопроводах, со счётчиком направленным вверх и в положениях между Н–V. Как вариант, доступен также как водосчётчик для деминерализованной воды DN40-150 (холодная и горячая вода), а также с розеткой для датчика давления (M14x1,5) DN50-150.



ВОДОСЧЁТЧИКИ ТИПА MWN



С РАДИО-НАКЛАДКОЙ



С ПЕРЕДАТЧИКОМ ИМПУЛЬСОВ



БЕЗ ПЕРЕДАТЧИКА ИМПУЛЬСОВ

ПРЕИМУЩЕСТВА

- Прочная и надёжная конструкция обеспечивает проток воды при низких расходах давления и простоту монтажа в любых трубопроводах
- Небольшая масса водосчётчика
- Унифицированная, меняемая измерительная вставка, которая подходит к корпусам различной величины и обеспечивает оптимальное управление водоизмерительными системами
- По стандарту, водосчётчик подготовлен к дистанционному считыванию данных по системе AMR
- Возможность монтажа водосчетчика в нестандартных позициях, что не влияет на метрологические параметры – больше возможностей в проектировании новых и модернизации используемых водоизмерительных элементов
- Отличные антикоррозионные и механические свойства малярного покрытия (эпоксидные порошковые краски)

ОСОБЕННОСТИ ВОДОСЧЁТЧИКА

- Устойчивость к воздействию внешнего электромагнитного поля согласно EN 14154-3
- Низкий порог запуска
- Широкий диапазон измерений
- Лёгкость считывания информации с любой позиции счётчика, вращающегося в корпусе под прикрытием
- Возможность электронной проверки метрологических параметров водосчётчика
- Модульное строение
- Съёмная измерительная вставка
- Магнитное сцепление

СООТВЕТСТВИЕ НОРМАМ И ПОСТАНОВЛЕНИЯМ

- Директива 2004/22/ЕС Европейского Парламента и Совета от 31 марта 2004г. о средствах измерений MID
- PN-EN-14154:2005 – Водосчётчики. Часть 1 ÷ 3,
- OIML R49:2004 i 2006 – Водосчётчики , предназначенные для измерений холодной и горячей питьевой воды.
- Сертификат исследований типа WE – холодная вода номер SK08-MI001-SMU002, горячая вода номер SK10-MI001-SMU013
- Водосчётчик типа MWN имеет соответствующие Гигиенические Сертификаты (PZH) , позволяющие на контакты с питьевой водой.
- Классификация механических условий окружающей среды - Класс MI - согласно RMG от 18.12.2006 года
- Классификация механических и климатических условий окружающей среды - Класс Б – согласно PN-EN-14154-3:2005+AI,
- Классификация электромагнитных условий окружающей среды - Класс EI - согласно RMG от 18.12.2006 года



Указательно-барabanный механизм, который взаимодействует с передатчиками NK и NO. Счётчик оснащён элементом оптической передачи данных и размещён в герметическом пластмассовом корпусе.



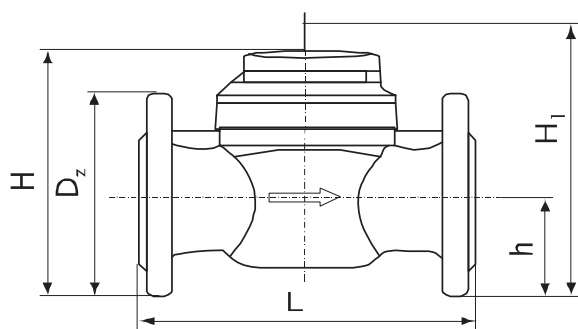
Счётчик в версии IP68 (только для холодной воды) взаимодействует с передатчиком NK и расположен в медном корпусе, герметически закрытым минеральным стеклом.

Возможность дистанционного считывания объёма и измерения струи в системе AMR



Таблица 1. ОСНОВНЫЕ ТЕХНИЧЕСКИЕ ДАННЫЕ

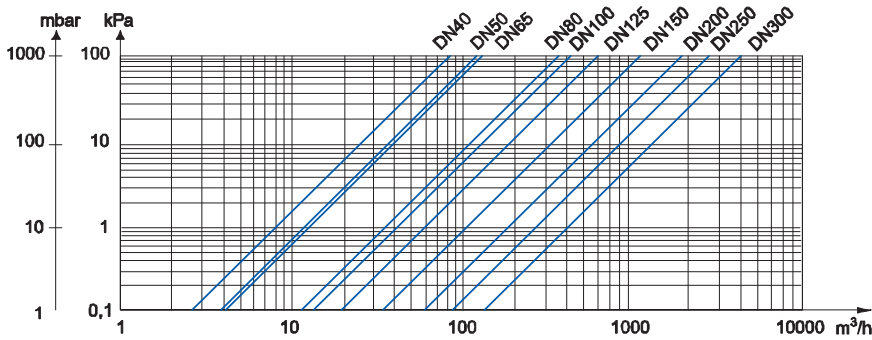
Параметр			MWN, MWN-XX										
Номинальный диаметр	DN	мм	40	50	65	80	100	125	150	200	250	300	
Класс температуры (пределы рабочих температур)	T30 (0,1÷30°C), T50 (0,1÷50°C)		MWN (Без передатчика) или MWN (с передатчиком NK)*-NK, NO, NKO, NKOP										
Постоянный объём потока	Q ₃	м³/ч	25	40	63	100	160	250	400	630	1000	1600	
Объём потока при максимальной нагрузке	Q ₄	м³/ч	31,25	50	78,75	125	200	312,5	500	787,5	1250	2000	
Средний объём потока	Q ₂	м³/ч	0,4	0,64	0,806	1	1,28	2,5	3,2	8,064	16	20,48	25,6
Минимальный объём потока	Q ₁	м³/ч	0,25	0,4	0,504	0,625	0,8	1,563	2	5,04	10	12,8	16
Порог запуска	-	м³/ч	0,15	0,15	0,2	0,25	0,25	0,5	1,0	1,5	3	8	
Радиус измерения R	Q ₃ /Q ₁	-	100	100	125	160	200	160	200	125	100	125	100
Коэффициент	Q ₂ /Q ₁	-	1,6										
Класс температуры (пределы рабочих температур)	T130 (0,1÷130°C)		MWN (Без передатчика) или MWN (с передатчиком NK)*-NK, NO, NKO, NKOP										
Постоянный объём потока	Q ₃	м³/ч	25	25	40	63	100	160	250	400	630	1000	
Объём потока при максимальной нагрузке	Q ₄	м³/ч	31,25	31,25	50	78,75	125	200	312,5	500	787,5	1250	
Средний объём потока	Q ₂	м³/ч	1	1	1,6	2,52	4	6,4	10	16	40,32	64	
Минимальный объём потока	Q ₁	м³/ч	0,625	0,625	1	1,575	2,5	4	6,25	10	25,2	40	
Порог запуска	-	м³/ч	0,25	0,25	0,3	0,35	0,6	1,1	2	4	8	15	
Радиус измерения R	Q ₃ /Q ₁	-	40	40	40	40	40	40	40	40	25	25	
Коэффициент	Q ₂ /Q ₁	-	1,6										
Устойчивость к потоку	-	-	U0, D0										
Пределы показаний	-	м³	10 ⁶					10 ⁷					
Точность показаний	-	м³	0,0005					0,005				0,05	
Максимальное предельное давление	P _{макс}	-	MAP16=(16 бар)										
Рабочее давление	-	бар	от 0,3 до 16										
Максимальная потеря давления	-	kPa	ΔP16=(0,16 бар)										
Рабочее положение	-	-	H, V										
Допустимое значение ошибки	ε	%	±5% (Q ₁ ≤Q≤Q ₂) ±2 (Q ₂ ≤Q≤Q ₄) для 0,1≤T≤30°C ±3 (Q ₃ ≤Q≤Q ₄) для T>30°C										
Геркон (передатчик Reed'a) NK	-	дм³/ импульс	1000 (подача импульсов в стандартных условиях) 2,5; 10; 25; 100; 250					10000 (подача импульсов в стандартных условиях)					
								25; 100; 250; 1000; 2500;			250; 1000; 2500;		
Оптоэлектронный передатчик импульсов NO**	-	дм³/ импульс	1					10		105,2632			
Размеры	L	мм	200	200	200	225/200***	250	250	300	350	450	500	
	h	мм	65	72	83	95	105	120	135	160	193	230	
	H	мм	177	187	197	219	229	257	357	382	427	497	
	H ₁ ****	мм	227	287	297	239	349	377	582	607	652	722	
	D ₂	мм	150	165	185	200	220	250	285	340	400	460	
Масса	Без передатчика		кг	7,9	9,9	10,6	13,3/13,8***	15,6	18,1	40,1	51,1	75,1	103,1
	С передатчиком NK, NO			8,3	10,3	11	13,7/14,2***	16	18,5	40,5	51,5	75,5	103,5



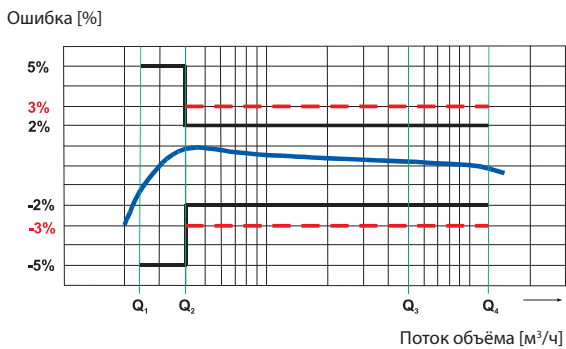
*) Изготовление: NK- геркон (передатчик Reed'a), NKP- водосчётчик, приспособленный к монтажу передатчиков NK, NO-оптоэлектронный передатчик, NKO-передатчик Reed'a и оптоэлектронный, NKOP- водосчётчик, оборудованный в передатчик NK и NO
 **) Только с предназначением для T30 и T50;
 ***) Под заказ.
 ****) Пространство для изъятия вставки.

Фланцевые отверстия согласно PN-EN 1092-2 (PN10), DIN2532, DIN2501 (NP10), BS4504 (NP10); под заказ PN16 или PN25 для определённых размеров

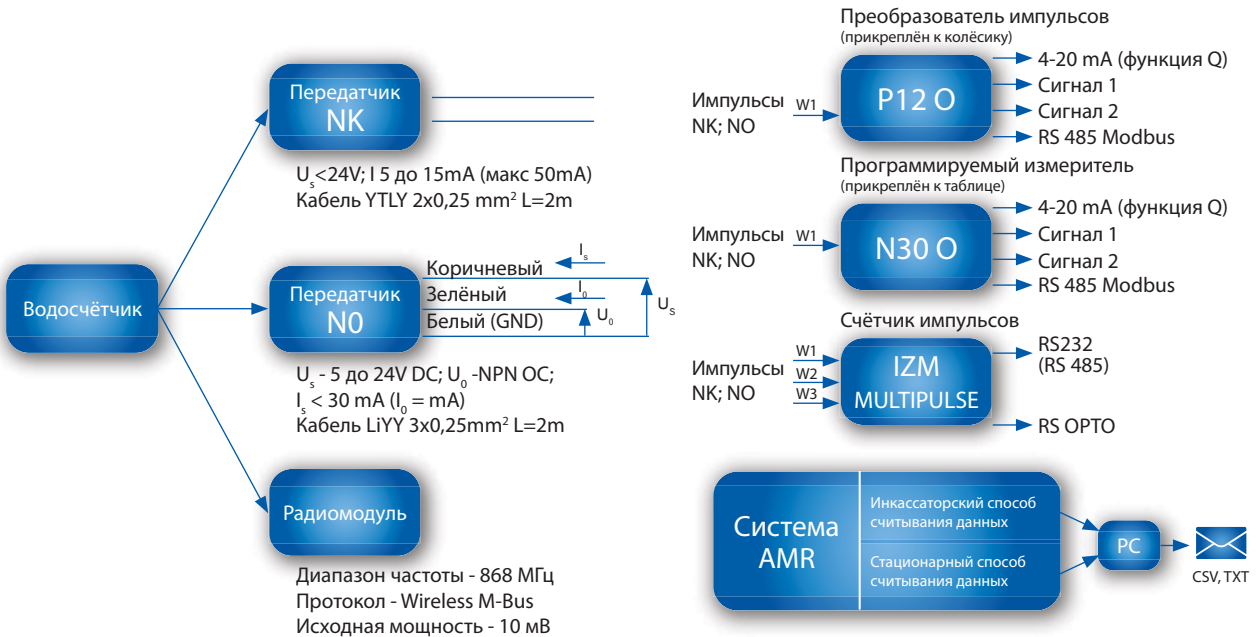
СХЕМА ПОТЕРИ ДАВЛЕНИЯ



ТИПИЧНАЯ СХЕМА ОШИБОК



ПРИМЕРЫ СОЕДИНЕНИЙ ДЛЯ ДИСТАНЦИОННОГО СЧИТЫВАНИЯ ПОКАЗАНИЙ И ИЗМЕРЕНИЙ ОБЪЁМА ПОТОКА ВОДЫ



Пример заказа:
 Водосчётчик холодной воды, на пример, MWN 50-NO или MWN 80-NK (1 дм³/импульс) итп.
 Водосчётчик горячей воды ,на пример, MWN 130-100-NK (25 дм³/импульс)

В заказе следует указать иные данные, отличные от стандартных, на пример: допустимое значение ошибки, специальный материал (на пример, для деминерализованной воды) или фланцевые отверстия описанные ранее



АО „Апатор Повогаз“
Ул. Клеменса Яницкого 23/25, 60-542 Познань
Секретариат: тел.: +48 61 8418 101, факс:+48 61 8470 192
Торговый Отдел: тел.:+48 61 8418 133, 136, 138, 148

Отдел Экспорта: тел.:+48 61 8418 139



КОММУТАЦИОННАЯ
АППАРАТУРА



УСТРОЙСТВА
ЗАЩИТЫ ОТ
ПЕРЕНАПРЯЖЕНИЙ



ГОРНОЕ
ОБОРУДОВАНИЕ



ПРОМЫШЛЕННАЯ
АВТОМАТИКА



УЧЕТ
ЭЛЕКТРИЧЕСКОЙ
ЭНЕРГИИ



УЧЕТ
ВОДЫ



УЧЕТ
ТЕПЛА



УЧЕТ
ГАЗА



ДАТЧИКИ



СИСТЕМЫ ИТ



АВТОМАТИЗИРОВАННЫЕ СИСТЕМЫ
СБОРА ДАННЫХ