

ІНСТРУКЦІЯ З ЕКСПЛУАТАЦІЇ

Клапан зворотній
підпружинений чавунний
міжфланцевий zCNE

Фігура 407

07/2016

Зміст

1. Опис виробу
2. Вимоги до обслуговуючого персоналу
3. Транспортування та зберігання
4. Застосування
5. Монтаж
6. Технічне обслуговування та ремонт
7. Виведення з експлуатації
8. Умови гарантії

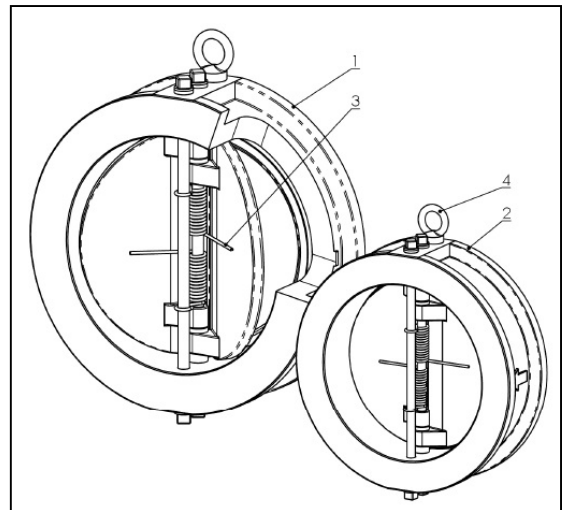


Фігура 407

1. Опис виробу

Клапан зворотній фігура 407 виготовлений відповідно до стандарту EN ISO 9001. Клапани виготовляються з чавуну – 407A.

1. Відстань між фланцями зменшує розміри установки.
2. Розміри будівельної довжини клапана 407 відповідає стандарту EN 558-49.
3. Пружина, виготовлена з нержавіючої сталі, і призначена для закривання дисків. Клапан може бути встановлений в будь-якому положенні.
4. Вушко на корпусі клапана спрощує роботи по монтажу та транспортуванню клапана.



2. Вимоги до обслуговуючого персоналу

Монтаж і експлуатацію виробів повинні проводити кваліфіковані фахівці, які вивчили дану документацію та пройшли інструктаж з дотримання правил техніки безпеки.

3. Транспортування та зберігання

Транспортування та зберігання повинні проводитися при температурі від -10°C до $+50^{\circ}\text{C}$. Виріб повинен зберігатися в сухому та темному місці. Потрібно уникати впливу прямих сонячних променів. Оберігати від вологи та механічних пошкоджень.

4. Застосування

Клапани застосовуються для систем водопостачання, опалення, кондиціонування та промисловості. У версії з нержавіючої сталі застосовується для хімічної, харчової промисловості та для парових установок.

Умови застосування:

Температура: мін -10°C , макс $+100^{\circ}\text{C}$.

Тиск: 16 бар – DN40-300 мм; 10 бар – DN350-600 мм

УВАГА!

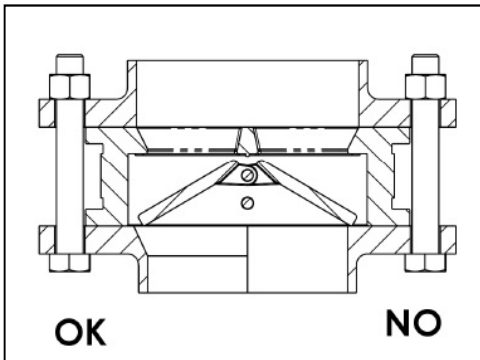
Для того, щоб точніше визначити застосовність продукту, скористайтесь таблицею тиску та температури, доступною в каталожній карті виробу.

5. Монтаж

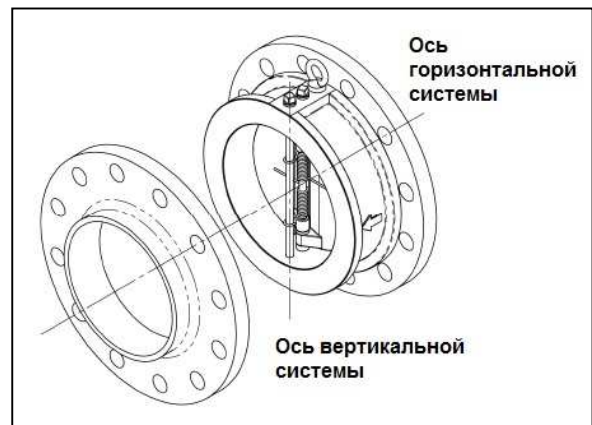
- Поводитися обережно;
- Підйом клапана здійснюється за допомогою вушка, розташованого на верхній частині клапана;
- Необхідно вибрати відповідні фланці для забезпечення належної роботи клапана і правильного відкриття та закриття дисків (пластин) - Мал. 1.;
- При установці клапана у вертикальному положенні, при відсутності тиску в системі, клапан може не закритися. Це потягне за собою протікання середовища в трубопроводі;
- У разі монтажу горизонтальної системи, вісь клапана з'єднання дисків повинна розташовуватися вертикально - Мал. 2;
- Не використовуйте клапан у разі непостійного потоку середовища в трубопроводі;
- Встановлюйте клапан на прямих ділянках системи. Установка клапана поблизу відводів і насосів максимально збільшує виникнення турбулентності поблизу клапана.

УВАГА!

Клапан встановлюється відповідно зі стрілкою напрямку потоку середовища на корпусі.



Малюнок 1



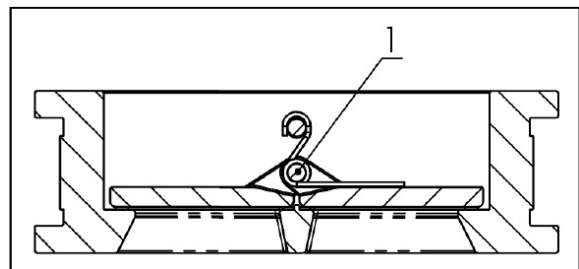
Малюнок 2

УВАГА!

Для правильної роботи клапана необхідно, щоб перед клапаном були прямі ділянки трубопроводу, щонайменше 3 x DN і 5 DN після зворотного клапана.

6. Технічне обслуговування та ремонт

- Зніміть клапан з системи і помістіть його на рівну поверхню;
- Видалити пробку, яка закриває корпус шпинделя (Мал. 3);
- Натисніть на штифт і вийміть з корпусу клапана;
- Очистіть усі деталі. Перевірте стан прокладок та дисків (плитки).
- Під час обслуговування збережіть пружину в незмінному стані.



- Замініть диски (пластини) та вставте штифт.

Малюнок 3

Рекомендації

Перед проведенням ремонтних та монтажних робіт рекомендується:

- Вимкнути подачу середовища у трубопроводі;
- Зменшити тиск у системі. У разі застосування агресивних, токсичних чи горючих середовищ, злити із системи.

Температура вище +50°C та нижче 0°C може призвести до травм.

Для правильної роботи клапана необхідно регулярно проводити перевірку. Графік перевірок встановлює користувач, але не рідше ніж один раз на місяць.

7. Виведення з експлуатації

Після виведення з експлуатації клапан не можна утилізувати разом із побутовими відходами. Клапани виготовлені із матеріалів, які можуть бути використані повторно. З цією метою потрібно доставити їх до пункту переробки.

8. Умови гарантії

Фабрика ZETKAMA гарантує якість і надійну роботу своїх виробів, при умові монтажу та експлуатації відповідно до інструкції, умов і технічним параметрам, зазначеними в каталожних картах ZETKAMA.

Термін гарантії 18 місяців з моменту установки, але не більше 24 місяців з моменту продажу.

Гарантія не поширюється, якщо користувачем були самостійно проведені зміни конструкції виробу, а також при природному зносі виробу

Про дефекти виробу, користувач повинен повідомити постачальника або виробника відразу після виявлення.

Недотримання користувачем розпоряджень та вказівок, що містяться в цій інструкції, звільняє виробника від будь-яких зобов'язань та гарантії.

Претензії мають бути оформлені у письмовій формі за адресою:

ZETKAMA Sp. z o.o.
Poland
ul. 3 Maja 12
57-410 Ścinawka Średnia
тел.: +48 74 86 52 100.