


 **КЛАПАН ЗВОРОТНІЙ zCHE**



Матеріал корпусу	Номінальний тиск	Номінальний діаметр	Макс. температура
А Сірий чавун	С 16 бар	DN 40-250	100°C**
	В 10 бар	DN 300-600*	

\* під замовлення

\*\* Максимальна короточасна робоча температура 110°C

 згідно директиви 2014/68/UE  
позначення CE для Dn≥65

### ХАРАКТЕРИСТИКА

- Мала будівельна довжина
- Екологічно безпечний
- Не вимагає додаткового догляду
- Встановлення в будь-якому положенні

### ЗАСТОСУВАННЯ

ГАЛУЗІ



СУДНОБУДІВНА  
ПРОМИСЛОВІСТЬ



ТЕПЛОПОСТАЧАННЯ

СЕРЕДОВИЩА



ГЛІКОЛЬ



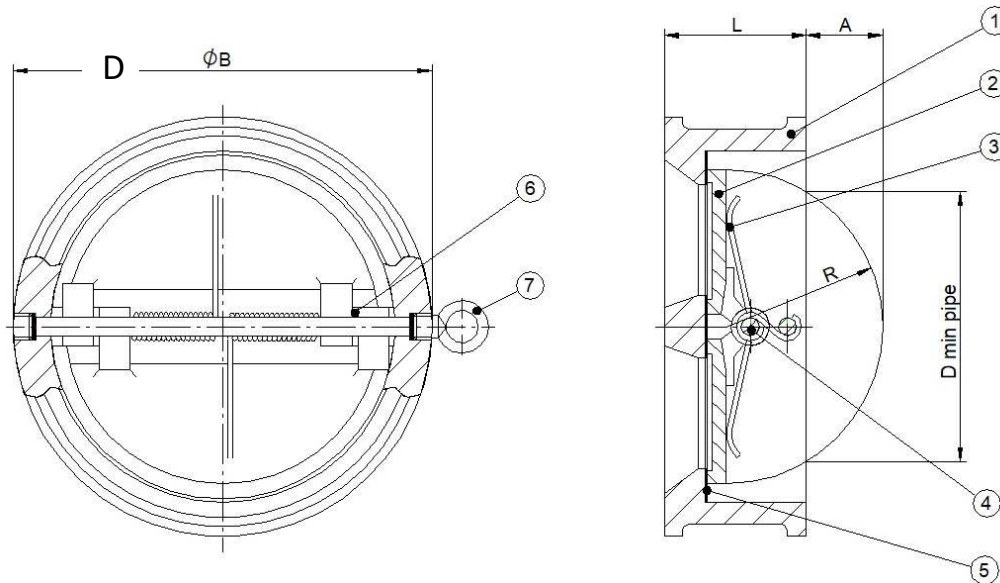
ПРОМИСЛОВА  
ВОДА



НЕЙТРАЛЬНІ  
ЧИННИКИ

FIG.407

МАТЕРІАЛИ, РОЗМІРИ



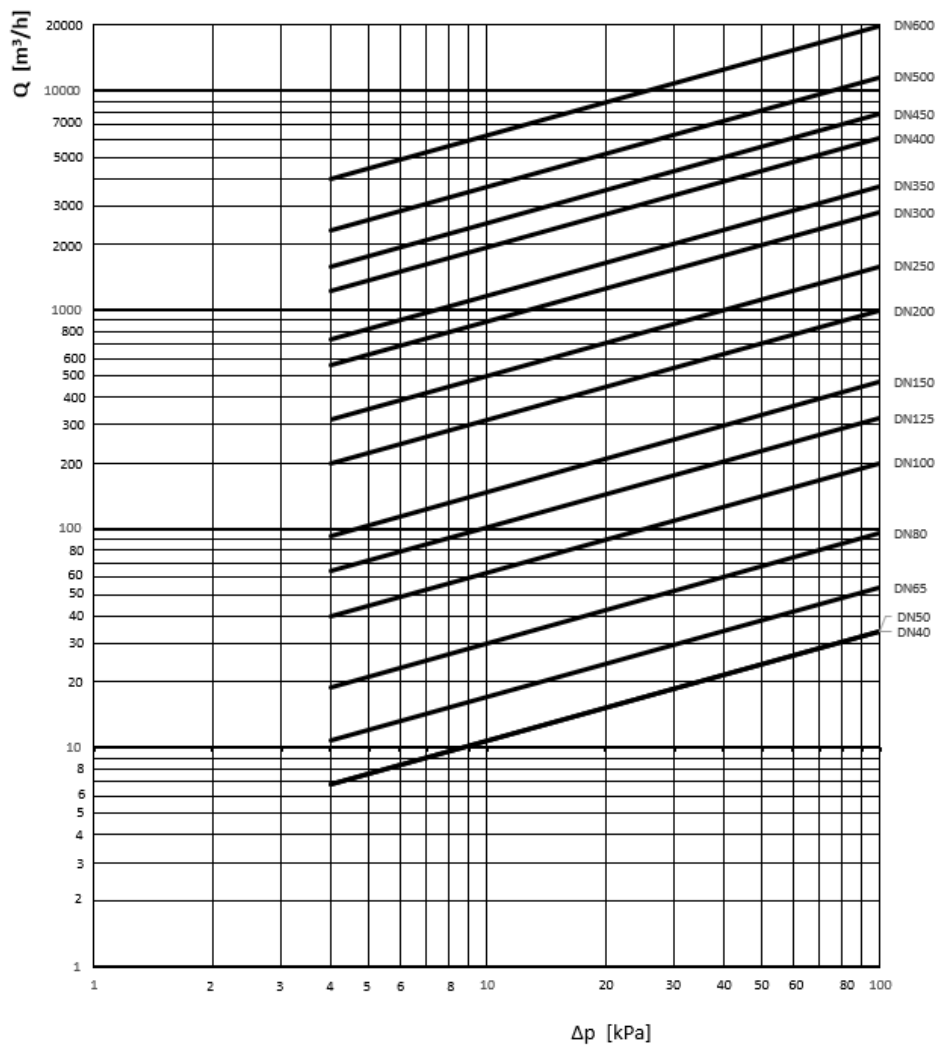
Матеріал корпусу		A	
Виконання		54	56
1	Корпус	EN-GJL-250 5.1301 (ex.JL1040)	
2	Створка	X5CrNi18-10 1.4301	EN-GJS-400-15 5.3106 (ex.JS1030)
3	Пружина	X5CrNi18-10 1.4301	
4	Ось	X5CrNi18-10 1.4301	
5	Ущільнення	EPDM	
6	Прокладка	Teflon	
7	Болт з вухом для DN125 - 600	S235JR	
Макс. температура		100°C	

DN	40	50	65	80	100	125	150	200	250	300	350	400	450	500	600
D min pipe (мм)	36	42	60	66	86	115	143	197	231	281	330	378	416	464	567
L (мм)	43	43	46	64	64	70	76	89	114	114	127	140	152	152	178
A (мм)	6,8	8,6	15,2	14,3	22,3	33,7	45,4	69,6	74,5,	102,7	124,7	142,7	156,8	179,7	217,4
D (мм)	91	107	127	142	162	192	218	273	328	378	437	489	539	594	695
R (мм)	25,8	27	35	42	50	64	77	102,5	125	146	170	195	215	238	292
Kvs (м³/ч)	34	34	54	95	200	320	467	990	1584	2783	3689	6076	7825	11563	19919
вес (кг)	1,2	1,5	2,3	3,6	4,35	6,0	8,6	15,2	24	35,2	58	71	101	125	170

**ЗАЛЕЖНІСТЬ ТИСКУ ВІД ТЕМПЕРАТУРИ**

згідно EN 1092-2	PN		-10°C ÷ 100°C
EN-GJL-250	16	bar	16
	10	bar	10

**ГІДРАВЛІЧНІ ХАРАКТЕРИСТИКИ**



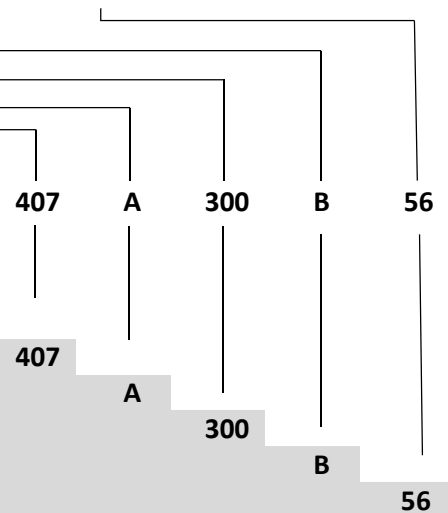
**ВИКОНАННЯ**

Фігура	Матеріал корпусу	Номинальний діаметр	Номинальний тиск	Виконання
407	A Сірий чавун EN-GJL-250	40-250 мм	C 16 бар	54 закриття EPDM/ нержавіюча сталь, епоксидне покриття, стулка нержавіюча сталь
		300-600 мм	B 10 бар	54 закриття EPDM/ нержавіюча сталь, епоксидне покриття, стулка нержавіюча сталь
		40-250 мм	C 16 бар	56 закриття EPDM/ чавун, епоксидне покриття, стулка чавун
		300-600 мм	B 10 бар	56 закриття EPDM/ чавун, епоксидне покриття, стулка чавун

**ЗАМОВЛЕННЯ**

Фігура	Матеріал корпусу	Номинальний діаметр	Номинальний тиск	Виконання
407	A Сірий чавун EN-GJL-250	300-600 мм	B 10 бар	56 закриття EPDM/ чавун, епоксидне покриття, стулка чавун

**Приклад замовлення по індексу**



Клапан зворотній, міжфланцевий, прямий  
 Сірий чавун EN-GJL-250  
 Діаметр (мм)  
 Тиск PN 10 (бар)  
 Закриття EPDM/ чавун, епоксидне покриття, стулка чавун