



Фигура

407

Присоединение  
Форма

Межфланцевое  
Прямой

## ОБРАТНЫЙ КЛАПАН



Материал корпуса	Давление	Диаметр	Макс. Температура
А серый чугун	С 16 bar	DN 40-300	100°C
	В 10 bar	DN 350-600	
I нержавеющая сталь	С 16 bar	DN 40-300	100°C
	В 10 bar	DN 350-600	

### ХАРАКТЕРИСТИКА

- закрытая поверхность
- экологически безопасен
- Не требует дополнительного ухода

### ПРИМЕНЕНИЕ

- установки с горячей и холодной водой
- установки для ненасыщенного пара
- масляные установки
- химические установки
- Становки для пищевой промышленности



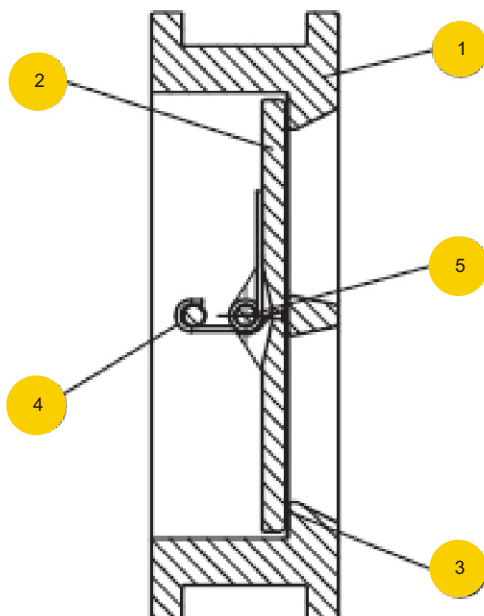
Фигура

407

Присоединение  
Форма

Межфланцевое  
Прямой

## МАТЕРИАЛЫ



	материал корпуса	A	I
	Исполнение	54	57
1	Корпус	EN-GJL-250 5.1303 (ex.JL1040)	X5CrNi18-10
2	Плитка	X5CrNi18-10	X5CrNi18-10
3	Прокладка	EPDM	VITON
4	закрывающая пружина	X5CrNi18-10	X5CrNi18-10
	<b>максимальная температура</b>	100°C	100°C



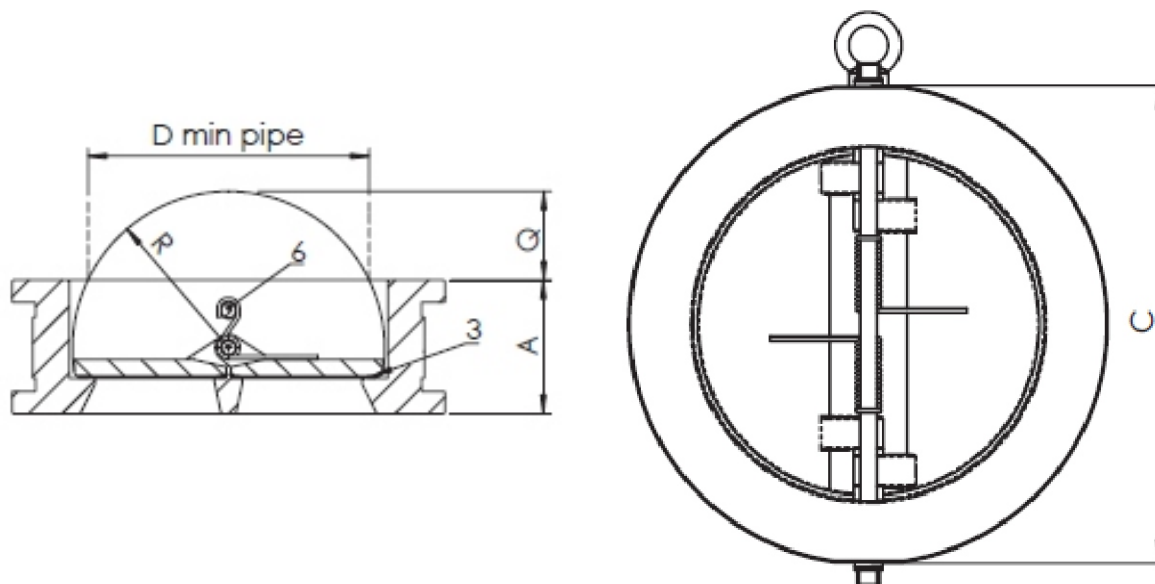
Фигура


407

Присоединение  
Форма

Межфланцевое  
Прямой

**РАЗМЕРЫ**

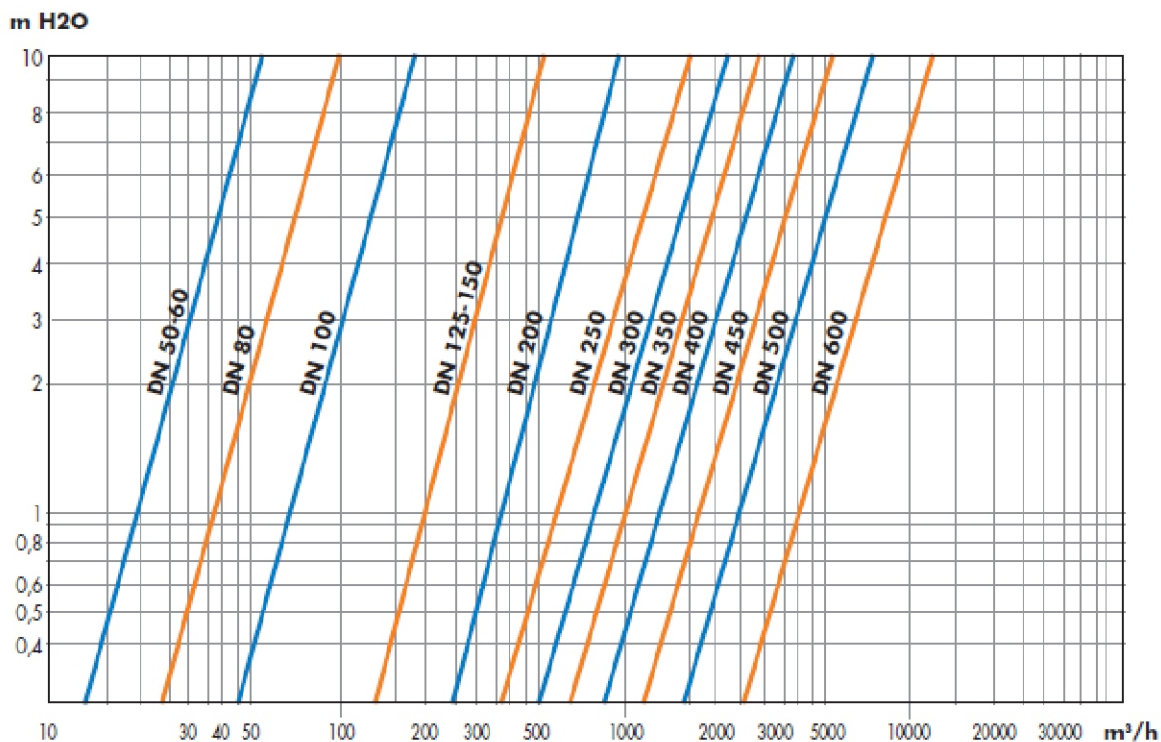


DN	D min pipe	A	C	R	Q	Kv	
mm	mm					m <sup>3</sup> /h	kg
40	36	43	91	25,8	6,8	34	1,2
50	42	43	107	27	8,6	34	1,5
65	60	46	127	35	15,2	54	2,4
80	66	64	142	42	14,3	95	3,6
100	86	64	162	50	22,3	200	5,7
125	115	70	192	64	33,7	320	7,3
150	143	76	218	77	45,4	467	9,0
200	197	89	273	102,5	69,6	990	17,0
250	231	114	328	125	74,5	1584	26,0
300	281	114	378	146	102,7	2783	42
350	330	127	437	170	124,7	3689	55
400	378	140	488	195	142,7	5900	75
450	416	152	539	215	156,8	7825	101
500	464	152	594	238	179,7	11 400	111
600	567	178	695	292	217,4	20 030	172



Фигура **407**  
Присоединение Межфланцевое  
Форма Прямой

**ГИДРАВЛИЧЕСКИЕ ХАРАКТЕРИСТИКИ**





<b>Фигура</b>	<b>407</b>
<b>Присоединение</b>	<b>Межфланцевое</b>
<b>Форма</b>	<b>Прямой</b>

## ИСПОЛНЕНИЯ

Фигура	Материал корпуса	Диаметр DN	Давление PN	Исполнение
407	A Серый чугун EN-GJL-250	40-300 mm	C 16bar	54 • Пружина,плитка - нержавеющая сталь, уплотнительное кольцо корпуса - EPDM, Tmax 100 °C
		350-600 mm	B 10bar	54 • Пружина,плитка - нержавеющая сталь, уплотнительное кольцо корпуса - EPDM, Tmax 100 °C
	I нержавеющая сталь stainless steel X5CrNi18 9	40-300 mm	C 16bar	57 • пружина, плитка - нержавеющая сталь, уплотнительное кольцо корпуса VITON Tmax 100 °C
		350-600 mm	B 10bar	57 • пружина, плитка - нержавеющая сталь, уплотнительное кольцо корпуса VITON Tmax 100 °C

## ЗАКАЗ

Чтобы сделать заказ используйте наше обозначения



### ПРИМЕР ЗАКАЗА

