

ML6421A, B

3-Х ПОЗИЦИОННЫЕ ПРИВОДЫ
ДЛЯ БОЛЬШИХ ЛИНЕЙНЫХ КЛАПАНОВ
1800 Н; 20/38 мм

СПЕЦИФИКАЦИЯ



ОБЩИЕ СВЕДЕНИЯ

Приводы ML6421A, B предназначены для плавного регулирования и подходят для использования с 3-х позиционным управляющим сигналом.

Они могут работать с клапанами Honeywell в системах отопления, вентиляции и кондиционирования (ОВК), типов V5011, V5013, V5328, V5329, V5015, V5049, V5050.

ОСОБЕННОСТИ

- Быстрота и легкость установки
- Не требуются специальные соединения / переходники
- Не требует настройки
- Низкое энергопотребление
- Возможность установки концевых выключателей
- Модели с возвратной пружиной (ML6425)
- Возможность ручного управления
- Модели для низких и линейных напряжений
- Синхронный электродвигатель
- Не требует обслуживания

ТЕХНИЧЕСКИЕ ХАРАКТЕРИСТИКИ

а) ТЕМПЕРАТУРНЫЕ ПРЕДЕЛЫ

Окруж. среда (при работе)	-10...+50 °С, RH=5...95%
Хранение	-40...+70 °С, RH=5...95%
Рабочая среда (теплоноситель)	Макс. 150 °С (220 °С с комплектом для высоких температур)

б) ЗАЩИТА

Стандарт защиты по DIN 40050	IP54
Изоляция по DIN EN60730	Class II
Защита от возгорания	V0 по UL-94 (с металлическим уплотнением для кабеля)

в) ПРОВОДКА

Клеммы	1,5 мм ²
Подвод кабеля	PG 13,5 (1/2'') и Pg 11; ответстие подвода может быть увеличено для PG 16

г) МАССА

ML6421A, B	2,0 кг
------------	--------

д) МАТЕРИАЛЫ

Крышка	ABS-FR
Основание	алюминиевое литье
Хомут	алюминиевое литье

ПАРАМЕТРЫ ПРИВОДОВ

Модель	ML6421A3005	ML6421B3004	ML6421A3013	ML6421B3012
Напряжение питания	~ 24 В ± 15%, 50/60 Гц		~ 230 В +10/-15%, 50/60 Гц	
Мощность	13 ВА (50 Гц) / 15 ВА (60 Гц)		11 ВА (50 Гц) / 13 ВА (60 Гц)	
Входной сигнал 1	Напряжение питания подается между клеммами «1» и «24 В [~] »; шток привода выдвинут. 2-х ходовой клапан: «закрыт», 3-х ходовой клапан порт А-АВ: «открыт».		Напряжение питания подается между клеммами «N» и «Ph 1»; шток привода выдвинут. 2-х ходовой клапан: «закрыт», 3-х ходовой клапан порт А-АВ: «закрыт».	
Входной сигнал 2	Напряжение питания подается между клеммами «2» и «24 В [~] »; шток привода втянут. 2-х ходовой клапан: «открыт», 3-х ходовой клапан порт А-АВ: «закрыт».		Напряжение питания подается между клеммами «N» и «Ph 2»; шток привода втянут. 2-х ходовой клапан: «открыт», 3-х ходовой клапан порт А-АВ: «закрыт».	
Ход штока	20 мм	38 мм	20 мм	38 мм
Время срабатывания при 50 Гц	1,9 мин	3,5 мин	1,9 мин	3,5 мин
Усилие закрытия	1800 Н			
Масса	2,0 кг			

РАБОТА ПРИВОДА

Общие сведения

Движение синхронного двигателя преобразуется в поступательное движение штока привода посредством использования зубчатой передачи. Шток привода соединен со штоком клапана специальным кнопочным фиксатором.

Настроенное на заводе-изготовителе пружинное устройство ограничивает усилие на штоке в обоих направлениях.

Микровыключатели привода обеспечивают его отключение при достижении заданного значения усилия на штоке.

Ручное управление

Приводы без возвратной пружины оборудованы устройством для ручного управления, который может быть использован при отключении питания. Работа в ручном режиме возможна только после отключения питания.

Для работы в этом режиме, нажмите на ручку ручного оператора и поверните ее по часовой стрелке для того, чтобы шток перешел в нижнее положение; для

перевода его вверх нужно повернуть ручку против часовой стрелки. Если происходит возврат привода в режим автоматического управления, то ручка ручного режима отключается автоматически.

ПРИМЕЧАНИЕ:

Ручное управление позволяет прилагать очень большие усилия закрытия, которое может вызвать деформацию шпинделя и превысить установки выключателей защиты по усилию, что приведет к блокировке мотора.

Таким образом, после ручного закрытия клапана, необходимо ослабить шпиндель привода путем выкручивания рукоятки ручного управления на один оборот. Это обеспечит автоматическое отключение ручного управления при подаче питания.

ПРИНАДЛЕЖНОСТИ

По заказу вместе с приводом поставляются следующие аксессуары:

Дополнительные выключатели

По месту монтажа приводы могут быть оборудованы дополнительными двойными концевыми выключателями. Их точки переключений настраиваются по всей длине хода штока привода.

Эти выключатели могут быть использованы, например, для включения насосов или для удаленной индикации положения штока.

Заглушка кабеля PG11 поставляется вместе с приводом.

Название аксессуара	Ход штока	Артикул
дополнительные выключатели ~250В/10А (в комплект входит два выключателя SPDT)	20 мм	43191680-002
	38 мм	

Дополнительные потенциометры

Дополнительные потенциометры возможно установить по месту. Они могут быть использованы в качестве элемента обратной связи и/или для получения удаленной индикации о положении клапана.

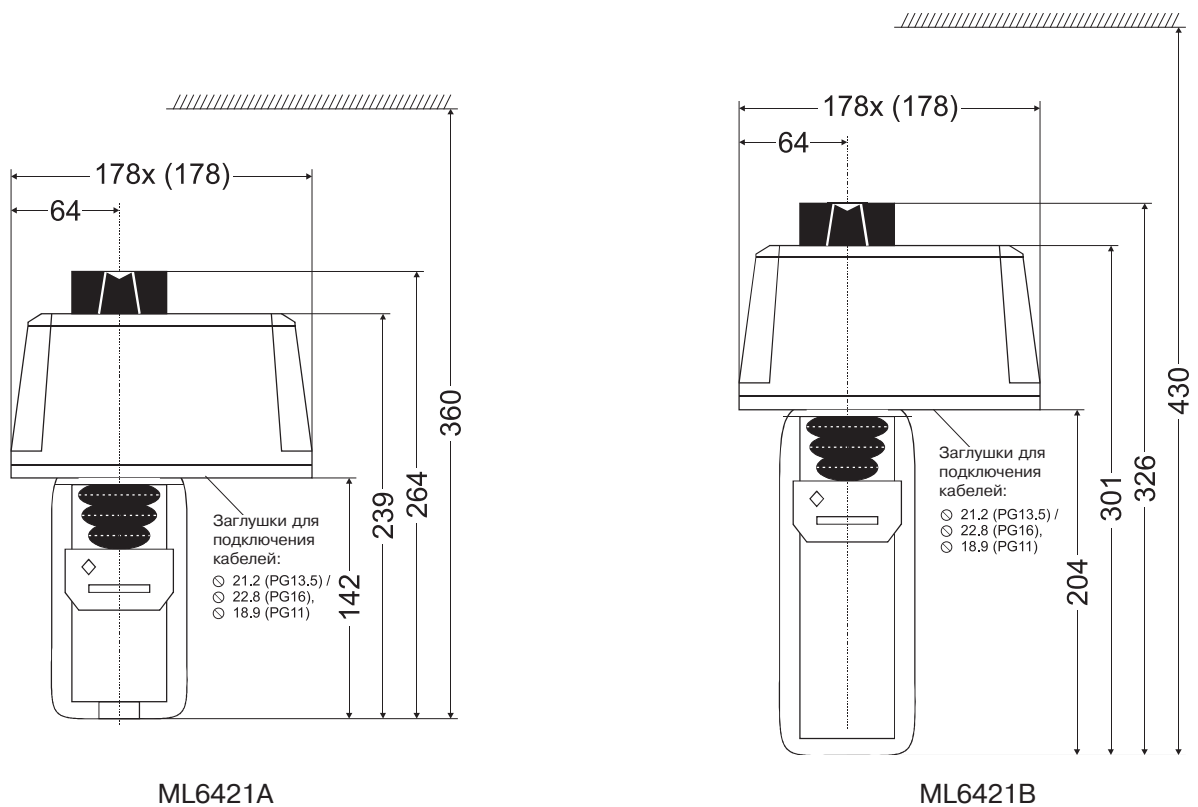
Название аксессуара	Ход штока	Артикул
дополнительный потенциометр (полный диапазон: 220 кОм, рабочий диапазон: 135 кОм)	20 мм	43191679-001
	38 мм	43191679-002
дополнительный потенциометр (10 кОм)	20 мм	43191679-007
	38 мм	43191679-008

Комплект для высоких температур

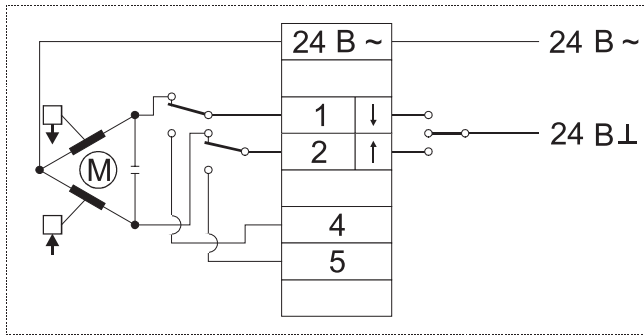
Эта опция применяется при температурах рабочей среды в диапазоне от +150 до +220 °С и доступна для следующих клапанов:

Модель клапана	Ду, мм	Артикул	
V5011A/V5011K V5013A/V5013G V5011R/V5013R V5328A/V5329A	15-40 15-40 15-50 15-32	43196000-001	
V5011A V5013A/V5013G V5328A/V5329A V5049A V5050A	50 50 40-80 15-65 15-80		43196000-002

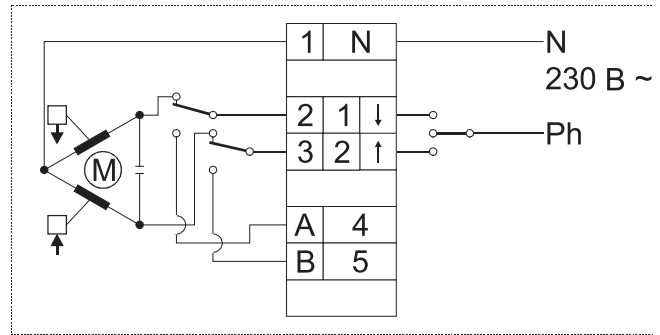
РАЗМЕРЫ, [мм]



ПОДКЛЮЧЕНИЕ ПРИВодОВ

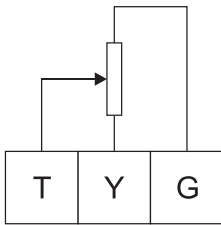


а) подключение 24 В~ модели

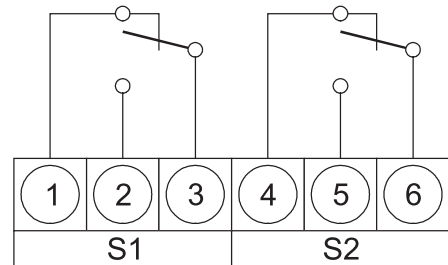


б) подключение 230 В~ модели

ПОДКЛЮЧЕНИЕ ДОПОЛНИТЕЛЬНЫХ ВЫКЛЮЧАТЕЛЕЙ (ОПЦИОНАЛЬНО)



а) дополнительный потенциометр



б) дополнительные выключатели