

TA-MC55Y, TA-MC55**Технические характеристики****Область применения:**

TA-MC55Y:
Для пропорционального регулирования.
TA-MC55/24/230/115:
Для 3-точечного регулирования.

Электрическое напряжение:

TA-MC55Y, TA-MC55/24:
24 В перем. /пост. тока* $\pm 10\%$
TA-MC55/230: 230 В перем.
тока +6%, -10%
TA-MC55/115: 115 В перем.
тока +6%, -10%
Частота 50-60 Гц $\pm 5\%$
*) DC – постоянный ток.

Энергопотребление:

TA-MC55Y, TA-MC55/24: 3,5 ВА
TA-MC55/230/115: 7 ВА

Входной сигнал:

TA-MC55Y:
0(2)-10 В пост. тока 77 к Ω ,
0(4)-20 мА 510к Ω .
Направление сигнала и начальное
положение регулируется
микровыключателями.
TA-MC55/24/230/115:
3-точечный.

Выходной сигнал:

0-10 В пост. тока, макс. 8 мА,
мин. 1,2 кОм.

Гистерезис:

0,3 В

Отклонение:

Электрическое: 0,04 В пост. тока
Механическое: 0,06 мм

Скорость перемещения штока:

9 или 5 с/мм

Развиваемое усилие:

600 Н

Рабочий режим:

S3-50% ED с/h 1200 EN 60034-1

Концевой выключатель:

Срабатывает при заданной нагрузке
Автоматическое адаптивное к ходу
штока клапана.

Температура:

Макс. температура окружающей
среды: 60°C
Мин. температура окружающей
среды: 0°C

Степень защиты:

Автоматический режим: IP 54
Ручное управление: IP 30

Класс защиты:

(согласно EN 60730)
24V: III
230V: II
115V: II

Ход штока:

20 мм

Подключение питания:

24 В перем. тока, 230 В перем. тока и
115 В перем. тока : привод с клеммой

Соединение с клапаном:

Простое крепление к клапану с
помощью винтов М8. Для некоторых
типов клапанов может потребоваться
адаптер, см. раздел Аксессуары.

Масса:

1,5 кг

Цвет:

Черный корпус и красная крышка.

Маркировка:

ТА, артикул, наименование изделия и
технические данные.

Варианты привода:

- Адаптер для установки на клапана
сторонних производителей

По вопросам других вариантов
исполнения и вспомогательного
оборудования обращайтесь в
компанию "IMI Hydronic Engineering".

Установка – TA-MC55Y, TA-MC55

Внимание!

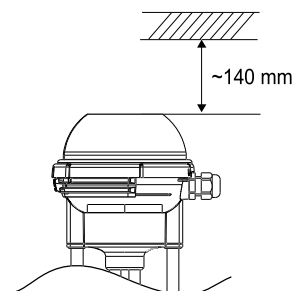
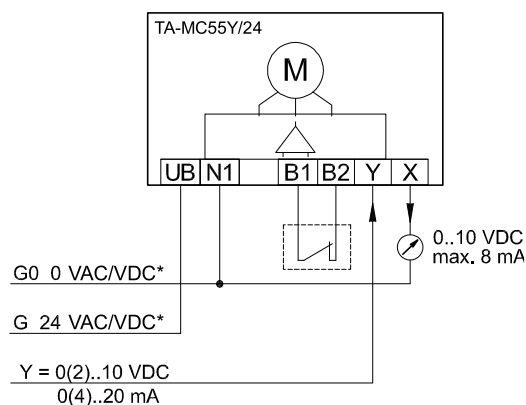


Схема электрического подключения – 24В

Пропорционального - 0(2)-10В



3-точечного

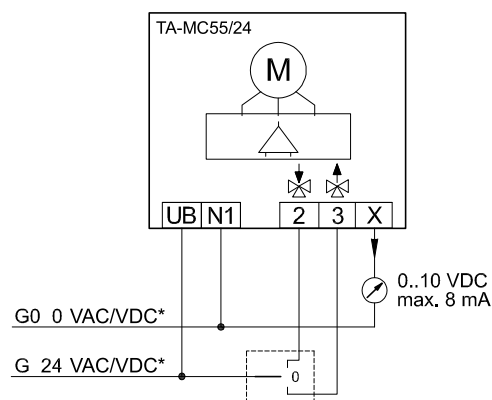
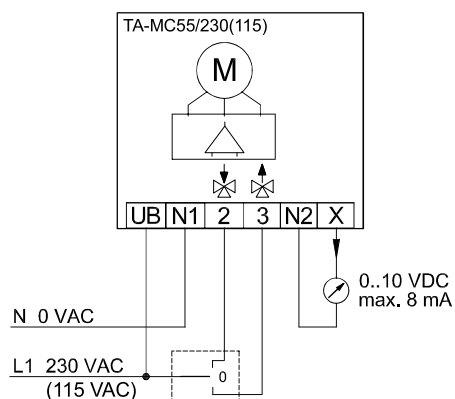


Схема электрического подключения – 230В (115В)

3-точечного



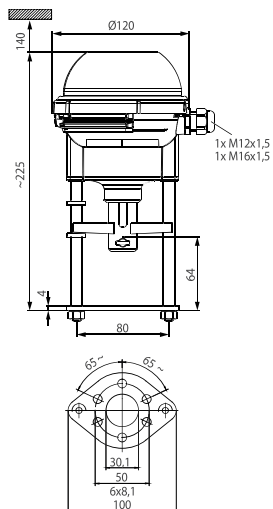
Клемма	Описание
UB, N1	Напряжение питания
2	Управляющее напряжение для движения вниз в 3-точечном режиме
3	Управляющее напряжение для движения вверх в 3-точечном режиме
B1, B2	Подключение двоичного сигнала (например для защиты от замерзания)
N2	Нулевой потенциал сигналов X- Если привод используется в 3-точечном режиме при 230 В (115 В). Вы получите 0 - 10V выходной сигнал между X и N2.
Y	Входной сигнал для пропорционального управления: 0 (2) - 10 В или 0 (4) - 20 мА
X	Выходной сигнал 0-10 В макс. 8 мА

На TA-MC55/24V/230V/115V с 3-точечным регулированием направление движения можно изменить путём переключения линий питания к клеммам 2 и 3 на приводе.

Ручное управление

Закрытая ручка с автоматическим отключением привода. Индикация положения: положение на крепежной части.

Артикулы изделий – TA-MC55Y, TA-MC55



Тип	Напряжение питания	Развиваемое усилие [Н]	Входной сигнал	№ изделия
TA-MC55Y	24 В перем. тока	600	0(2)-10 VDC	61-055-003
TA-MC55Y	24 В пост. тока*	600	0(2)-10 VDC	61-055-004
TA-MC55/24	24 В перем. тока	600	3-точечный	61-055-001
TA-MC55/24	24 В пост. тока*	600	3-точечный	61-055-005
TA-MC55/230	230 В перем. тока	600	3-точечный	61-055-002
TA-MC55/115	115 В перем. тока	600	3-точечный	61-055-302

*) DC – постоянный ток.

Аксессуары

Адаптеры

TA-MC55Y, TA-MC55

Клапан	DN	№ изделия
TA-FUSION-C/-P	32-50	22412-001055
TA-FUSION-C/-P	65-80	22413-001055
KTM 512	15-50	52 757-035
KTM 512	65-125	52 757-905

Подогреватели штока

TA-MC55, TA-MC100, TA-MC160

ACV 13	№ изделия
24 В перем. тока	68-013-015