

V5329A / V5050A, B

3-Х ХОДОВЫЕ ФЛАНЦЕВЫЕ ЗАПОРНО-РЕГУЛИРУЮЩИЕ КЛАПАНЫ
 $P_n 16$; $T_{max} = 220^\circ C$

СПЕЦИФИКАЦИЯ



ТЕХНИЧЕСКИЕ ХАРАКТЕРИСТИКИ

Тип клапана	3-х ходовой смесительный
Рабочая среда	вода / пар
Номинальное давление	$P_n 16$
Рабочая температура и давление	
20 мм, кПа	2...120 °C; макс. 1600
	120...150 °C; макс. 1440 кПа
	150...170 °C; макс. 1370 кПа
38 мм кПа	2...120 °C; макс. 1600
	120...150 °C; макс. 1440 кПа
	150...200 °C; макс. 1280 кПа
	200...220 °C; макс. 1200 кПа
Макс. перепад температуры при чередовании холодной/горячей воды	60 K
Характеристика расхода	Равнопроцентная на A-AB; линейная характеристика на B-AB
Диапазон регулирования	50:1
Интенсивность утечки	
На участке A-AB	$\leq 0.5\% k_{vs}$ до Ду 80 $\leq 0.1\% k_{vs}$ от Ду100 до Ду150
Ду150	
На участке B-AB	$\leq 1\% k_{vs}$ до Ду 80 $\leq 1\% k_{vs}$ от Ду100 до Ду150
Направление действия	Перемещение штока закрытие участка A-AB
Рабочий ход	20 мм (от Ду 15 до Ду 80) 38 мм (от Ду 100 до Ду 150)

ОБЩИЕ СВЕДЕНИЯ

Данные 3-х ходовые смесительные клапаны предназначены для плавного регулирования горячей или охлажденной воды или пара в системах отопления, вентиляции и кондиционирования воздуха и могут управляться электрическими приводами ML6420/ML6425, ML7420/ML7425 или ML6421/ML7421, или пневматическими приводами MP953.

ОСОБЕННОСТИ

- Чугунный корпус с фланцевыми соединениями
- Низкая интенсивность утечки
- Уплотнение затвора «металл-металл» обеспечивает длительный срок службы
- Самоцентрирующееся уплотнение
- Точное позиционирование, обеспечивающее самое современное регулирование температуры
- Легкость и простота установки электрических и пневматических приводов
- Соответствует требованиям DIN 32730

СПЕЦИФИКАЦИЯ МАТЕРИАЛОВ

Корпус клапана	
Торцевые соединения	Фланцы согл. ISO 7005-2
Материал	Чугун (GG25)
Затвор	
Седло	Нержавеющая сталь, сменный
Шток	Нержавеющая сталь
Затвор	Нержавеющая сталь, с направляющими кромками

ПОДБОР СМЕСИТЕЛЬНОГО КЛАПАНА

Модель	Ду, мм	k_{VS} , м ³ /ч	Ход штока, мм	Макс. перепад давления с 600Н электроприводом, кПа	Макс. перепад давления с 1800Н электроприводом, кПа
V5329A1004	15	2,5	20	1000	-
V5329A1012	15	4,0	20	1000	-
V5329A1020	20	6,3	20	1000	-
V5329A1038	25	10	20	1000	-
V5329A1046	32	16	20	790	1000
V5329A1053	40	25	20	480	1000
V5329A1061	50	40	20	260	1000
V5329A1079	65	63	20	160	650
V5329A1087	80	100	20	100	400
V5050A1090	100	160	38	-	230
V5050A1108	125	250	38	-	90
V5050A1116	150	360	38	-	90

ПОДБОР РАЗДЕЛИТЕЛЬНОГО КЛАПАНА

Модель	Ду, мм	k_{VS} , м ³ /ч	Ход штока, мм	Макс. перепад давления с 600Н электроприводом, кПа	Макс. перепад давления с 1800Н электроприводом, кПа
V5050B1064	100	160	38	-	230
V5050B1072	125	250	38	-	90
V5050B1080	150	360	38	-	90

ПОДБОР ПНЕВМОПРИВОДА

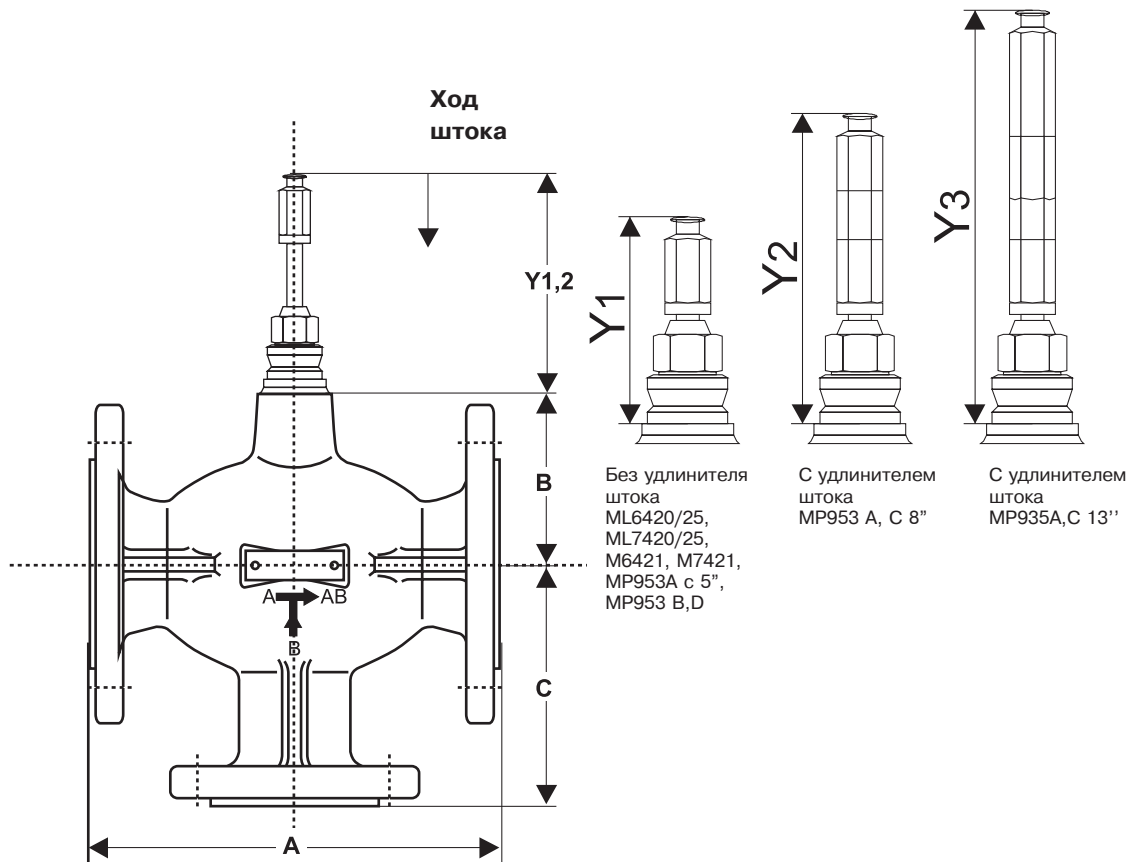
Модель привода <i>MP953...</i>	Ду	k_{VS}	Перепад давления на клапане, кПа								
			A, C 5"	C 5"	C 8"	A, C 8"	C 8"	D 7"	B, D 7"	C 13"	A, C 13"
<i>Возвр. пружина, кПа</i>			27...76	55...83	14...48	27...76	55...83	27...76	55...90	14...48	27...76
<i>Давл. воздуха в приводе, кПа</i>			0	0	0	0	0	0	0	0	0
			115	115	115	115	115	115	115	115	115
V5329A1004	15	2,5	150	500	340	980	1600	480	1200	-	-
			370	200	1600	1400	1000	790	600	-	-
V5329A1012	15	4	150	500	340	980	1600	480	1200	-	-
			370	200	1600	1400	1000	790	600	-	-
V5329A1020	20	6,3	150	500	340	980	1600	480	1200	-	-
			370	200	1600	1400	1000	790	600	-	-
V5329A1038	25	10	150	500	340	980	1600	480	1200	-	-
			370	200	1600	1400	1000	790	600	-	-
V5329A1046	32	16	90	330	220	600	1300	320	830	-	-
			240	120	1600	920	730	540	410	-	-
V5329A1053	40	25	40	190	120	360	850	180	510	-	-
			130	60	1000	570	440	320	240	-	-
V5329A1061	50	40	-	-	50	200	480	90	280	-	-
			-	-	600	320	240	170	120	-	-
V5329A1079	65	63	-	-	-	120	300	50	170	-	-
			-	-	-	200	150	100	70	-	-
V5329A1087	80	100	-	-	-	70	190	20	100	-	-
			-	-	-	120	90	60	40	-	-
V5050A1090	100	160	-	-	-	-	-	-	-	90	230
			-	-	-	-	-	-	-	620	320
V5050A1108	125	250	-	-	-	-	-	-	-	30	90
			-	-	-	-	-	-	-	250	120
V5050A1116	150	360	-	-	-	-	-	-	-	30	90
			-	-	-	-	-	-	-	250	120
V5050B1064	100	160	-	-	-	-	-	-	-	90	230
			-	-	-	-	-	-	-	620	320
V5050B1072	125	250	-	-	-	-	-	-	-	30	90
			-	-	-	-	-	-	-	250	120
V5050B1080	150	360	-	-	-	-	-	-	-	30	90
			-	-	-	-	-	-	-	250	120

ПОДБОР ЭЛЕКТРОПРИВОДА

ML6420A3007	ML6420A3015	ML6420A3023	ML6420A3031	ML6420A3072	ML6421A3005	ML6421A3013	ML6421B3004	ML6421B3012	
3-поз.	3-поз.	3-поз.	3-поз.	3-поз.	3-поз.	3-поз.	3-поз.	3-поз.	Управляющий сигнал
24; 4	230; 6,5	24; 6	230; 6,5	24; 4	24; 11	230; 11	24; 11	230; 11	Эл. параметры (В, ВА)
600	600	600	600	600	1800	1800	1800	1800	Усилие (Н)
нет	нет	нет	нет	нет	нет	нет	нет	нет	Возвратная пружина
да	да	да	да	нет	да	да	да	да	Ручное управление
1,0	1,0	0,5	0,5	1,0	1,9	1,9	3,5	3,5	Продолжит. цикла, мин
✓	✓	✓	✓	✓	-	-	-	-	V5329A1004
✓	✓	✓	✓	✓	-	-	-	-	V5329A1012
✓	✓	✓	✓	✓	-	-	-	-	V5329A1020
✓	✓	✓	✓	✓	-	-	-	-	V5329A1038
✓	✓	✓	✓	✓	✓	✓	-	-	V5329A1046
✓	✓	✓	✓	✓	✓	✓	-	-	V5329A1053
✓	✓	✓	✓	✓	✓	✓	-	-	V5329A1061
✓	✓	✓	✓	✓	✓	✓	-	-	V5329A1079
✓	✓	✓	✓	✓	✓	✓	-	-	V5329A1087
-	-	-	-	-	-	-	✓	✓	V5050A1090
-	-	-	-	-	-	-	✓	✓	V5050A1108
-	-	-	-	-	-	-	✓	✓	V5050A1116
-	-	-	-	-	-	-	✓	✓	V5050B1064
-	-	-	-	-	-	-	✓	✓	V5050B1072
-	-	-	-	-	-	-	✓	✓	V5050B1080

ML6425A3014	ML6425B3005	ML6425B3021	ML7420A6009	ML7420A6017	ML7420A6025	ML7425A6008	ML7425B6007	ML7421A3003	
3-поз.	3-поз.	3-поз.	0/2...10В=	0/2...10В=	0/2...10В=	0/2...10В=	0/2...10В=	0/2...10В=	Управляющий сигнал
230; 12	24; 11	230; 12	24; 5	24; 7	24; 5	24; 12	24; 12	24; 12	Эл. параметры (В, ВА)
600	600	600	600	600	600	600	600	1800	Усилие (Н)
выдвиг.	втягив.	втягив.	нет	нет	нет	выдвиг.	втягив.	нет	Возвратная пружина
да	да	да	да	да	нет	да	да	да	Ручное управление
1,8	1,8	1,8	1,0	0,5	1,0	1,8	1,8	3,5	Продолжит. цикла, мин
✓	✓	✓	✓	✓	✓	✓	✓	-	V5329A1004
✓	✓	✓	✓	✓	✓	✓	✓	-	V5329A1012
✓	✓	✓	✓	✓	✓	✓	✓	-	V5329A1020
✓	✓	✓	✓	✓	✓	✓	✓	-	V5329A1038
✓	✓	✓	✓	✓	✓	✓	✓	-	V5329A1046
✓	✓	✓	✓	✓	✓	✓	✓	-	V5329A1053
✓	✓	✓	✓	✓	✓	✓	✓	-	V5329A1061
✓	✓	✓	✓	✓	✓	✓	✓	-	V5329A1079
✓	✓	✓	✓	✓	✓	✓	✓	-	V5329A1087
-	-	-	-	-	-	-	-	✓	V5050A1090
-	-	-	-	-	-	-	-	✓	V5050A1108
-	-	-	-	-	-	-	-	✓	V5050A1116
-	-	-	-	-	-	-	-	✓	V5050B1064
-	-	-	-	-	-	-	-	✓	V5050B1072
-	-	-	-	-	-	-	-	✓	V5050B1080

РАЗМЕРЫ КЛАПАНА



Ду, мм	Масса, кг	А, мм	В, мм	С, мм	регулируемые размеры (при закрытом клапане), мм		
					Y1 участок А-АВ закрыт	Y2 участок А-АВ закрыт	Y3 участок А-АВ закрыт
15	3,8	130	63	90	107	151	-
20	5,0	150	63	95	107	151	-
25	6,7	160	80	100	107	151	-
32	9,0	180	80	105	107	151	-
40	11,7	200	80	115	107	151	-
50	13,7	230	94	125	107	151	-
65	19,3	290	105	145	107	151	-
80	23,8	310	112	155	107	151	-
100	55,0	350	184	220	170,5	-	227
125	100,0	400	219	245	170,5	-	227
150	106,0	480	219	270	170,5	-	227