

## V5833A

### 3-Х ХОДОВЫЕ МАЛЫЕ ЛИНЕЙНЫЕ КЛАПАНЫ $P_{у} 16$ ; $T_{max} = 120^{\circ}C$

#### СПЕЦИФИКАЦИЯ



#### ТЕХНИЧЕСКИЕ ХАРАКТЕРИСТИКИ

Тип клапана	3-х ходовой
Рабочая среда	Вода с макс. 50% гликоля
Номинальное давление	$P_{у} 16$
Рабочая температура	2...120°C
Диапазон регулирования	50:1
Интенсивность утечки	$\leq 0.02\% K_{vs}$
Направление действия	Шток подпружинен, канал А-АВ нормально закрыт
Рабочий ход	6,5 мм, 2,5 мм

#### СПЕЦИФИКАЦИЯ МАТЕРИАЛОВ

Корпус клапана	Латунь
Внутренний механизм	
Шток	Нержавеющая сталь
Плунжер	Латунь

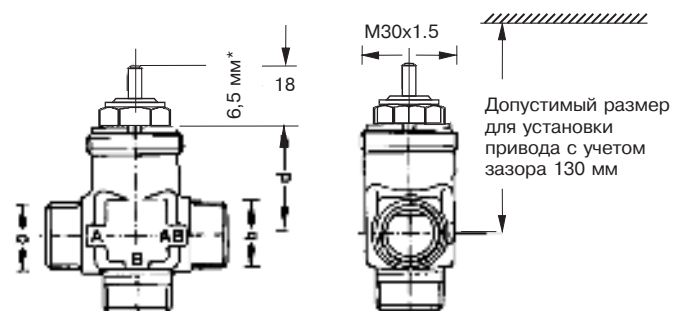
#### ОБЩИЕ СВЕДЕНИЯ

Эти малые линейные клапаны используются в сочетании с небольшими электрическими приводами линейных клапанов и термоэлектрическими приводами для регулирования подачи горячей и/или охлажденной воды для вентиляторных теплообменников (фэн-койлов), для небольших подогревателей/ вторичных охладителей в электрических/электронных системах регулирования температуры.

#### ОСОБЕННОСТИ

- Малые размеры позволяют установку в местах с ограниченным пространством
- Длинный ход штока обеспечивает высокие характеристики регулирования
- Мягкое седло обеспечивает низкую интенсивность утечки и широкий диапазон возможных применений
- Пониженная пропускная способность  $K_{vs}$  в байпасе способствует гидравлическому уравниванию
- Разнообразие штуцеров обеспечивает возможность различных соединений (под пайку, резьбовое)
- Регулировочная крышка для ручной настройки
- Плоские поверхности корпуса под монтажные инструменты
- Плоские торцевые уплотнения стандартных размеров
- Вставка клапана может быть заменена без дренажа системы при помощи специального инструмента для замены вставок WV 108

#### ГАБАРИТЫ И МАССА



Ду, мм	a, мм	b, дюйм	d, мм	Масса, кг
15	56	G 1/2A	34	0,26
20	66	11/8" x 14 BS	33	0,40

## ПОДБОР КЛАПАНА

Модель	Резьба G, дюйм	$k_{vs}$ , м <sup>3</sup> /ч	Ход штока, мм	Макс. перепад давления с 90Н электроприводом, кПа	Макс. перепад давления с 180Н электроприводом, кПа
V5833A1003	1/2	0,25	6,5	500	800
V5833A1011	1/2	0,40	6,5	500	800
V5833A1029	1/2	0,63	6,5	500	800
V5833A1037	1/2	1,0	6,5	150	250
V5833A1045	1/2	1,6	6,5	150	250
V5833A3009	3/4	2,5	6,5	-	240
V5833A1052	3/4	2,5	6,5	50	100
V5833A3017	3/4	4,0	6,5	-	240
V5833A1060	3/4	4,0	6,5	50	100
V5833A4007	1/2	1,6	2,5	150	-
V5833A4015	3/4	2,5	2,5	50	-

## ПОДБОР ЭЛЕКТРОПРИВОДА

M6410C2023	M6410C4029*	M6410L2023	M6410L4029*	M7410C1007	M7410E1002	M7410E2026	M7410E4022*	
3-поз.	3-поз.	3-поз.	3-поз.	3-поз.	0/2...10В=	0/2...10В=	0/2...10В=	Управляющий сигнал
24; 0,7	24; 0,7	230; 7	230; 7	24; 0,7	24; 1,4	24; 1,4	24; 1,4	Эл. параметры (В, ВА)
180	180	180	180	180	180	180	180	Усилие (Н)
нет	нет	нет	нет	нет	нет	нет	нет	Возвратная пружина
да	да	да	да	нет	нет	да	да	Ручное управление
2,5	2,5	2,5	2,5	2,5	2,5	2,5	2,5	Продолжит. цикла, мин
✓	✓	✓	✓	✓	✓	✓	✓	V5833A1003
✓	✓	✓	✓	✓	✓	✓	✓	V5833A1011
✓	✓	✓	✓	✓	✓	✓	✓	V5833A1029
✓	✓	✓	✓	✓	✓	✓	✓	V5833A1037
✓	✓	✓	✓	✓	✓	✓	✓	V5833A1045
✓	✓	✓	✓	✓	✓	✓	✓	V5833A3009
✓	✓	✓	✓	✓	✓	✓	✓	V5833A1052
✓	✓	✓	✓	✓	✓	✓	✓	V5833A3017
✓	✓	✓	✓	✓	✓	✓	✓	V5833A1060
-	-	-	-	-	-	-	-	V5833A4007
-	-	-	-	-	-	-	-	V5833A4015

M5410L1001	M5410L1506	M5410L4005	MT010	серия MT4-...	серия MT8-...	
2-поз.	2-поз.	2-поз.	0/2...10В=	2-поз.	2-поз.	Управляющий сигнал
230; 1,5	230; 1,5	230; 1,5	24; 1,5			Эл. параметры (В, ВА)
90	90	90	90	90	90	Усилие (Н)
втягив.	выдвиг.	втягив.				Возвратная пружина
да	да	да	нет	нет	нет	Ручное управление
0,06...0,27	0,06...0,27	0,02...0,1	1,5	2,5...6,0	3,5...7,5	Продолжит. цикла, мин
✓	✓	-	-	-	✓	V5833A1003
✓	✓	-	-	-	✓	V5833A1011
✓	✓	-	-	-	✓	V5833A1029
✓	✓	-	-	-	✓	V5833A1037
✓	✓	-	-	-	✓	V5833A1045
✓	✓	-	-	-	✓	V5833A3009
✓	✓	-	-	-	✓	V5833A1052
✓	✓	-	-	-	✓	V5833A3017
✓	✓	-	-	-	✓	V5833A1060
-	-	✓	✓	✓	-	V5833A4007
-	-	✓	✓	✓	-	V5833A4015

Примечание: \* с концевыми выключателями