

V5013R

3-Х ХОДОВЫЕ БОЛЬШИЕ ЛИНЕЙНЫЕ КЛАПАНЫ

$P_n 16$; $T_{max} = 170^\circ C$

СПЕЦИФИКАЦИЯ



ТЕХНИЧЕСКИЕ ХАРАКТЕРИСТИКИ

Тип клапана	3-х ходовой	
Рабочая среда	вода	- V5013R
	вода / пар	- V5013S
Номинальное давление	$P_n 16$	
Рабочая температура и давление		
Вода и пар	2...120°C макс. 1600 кПа	120...170°C макс. 1490 кПа
Макс. перепад температуры при чередовании холодной/горячей воды	60 К	
Диапазон регулирования	50:1	
Интенсивность утечки	$\leq 0.05 \% k_{vs}$	
Направление действия	Ход штока вверх приводит к запиранию участка A-AB клапана.	
Рабочий ход	20 мм	

ОБЩИЕ СВЕДЕНИЯ

Данные 3-х ходовые смесительные клапаны используются для непрерывного регулирования расхода горячей или охлажденной воды в:

- системах нагрева или охлаждения;
 - открытых контурах;
 - внутренних системах горячей воды
- и управляются при помощи электрических линейных приводов ML6420/ML6425 или ML7420/ML7425 и ML6421, ML7421 или пневматических приводов MP953.

ОСОБЕННОСТИ

- Корпус из латуни с резьбовыми соединениями
- Низкая интенсивность утечки
- Саморегулируемое уплотнение
- Точное позиционирование, обеспечивающее регулирование температуры на современном уровне
- Непосредственное соединение с электрическими и пневматическими приводами
- Постоянный общий расход во всем диапазоне хода штока

СПЕЦИФИКАЦИЯ МАТЕРИАЛОВ

Корпус клапана	Латунь
Седло	Ду 15 нержавеющая сталь Ду 20...50 встроенное в корпус
Шток	Нержавеющая сталь
Уплотнение	Подпружиненное из углеродного волокна, усиленное стяжными фторопластовыми кольцами

ПОДБОР КЛАПАНА

Модель	Ду, мм	k_{vs} , м ³ /ч	Ход штока, мм	Макс. перепад давления с 600Н электроприводом, кПа	Макс. перепад давления с 1800Н электроприводом, кПа
V5013R1032	15	2,5	20	1600	-
V5013R1040	15	4,0	20	1600	-
V5013R1057	20	6,3	20	1600	-
V5013R1065	25	10,0	20	1000	1600
V5013R1073	32	16,0	20	700	1600
V5013R1081	40	25,0	20	460	1500
V5013R1099	50	40,0	20	260	850

ПОДБОР ПНЕВМОПРИВОДА

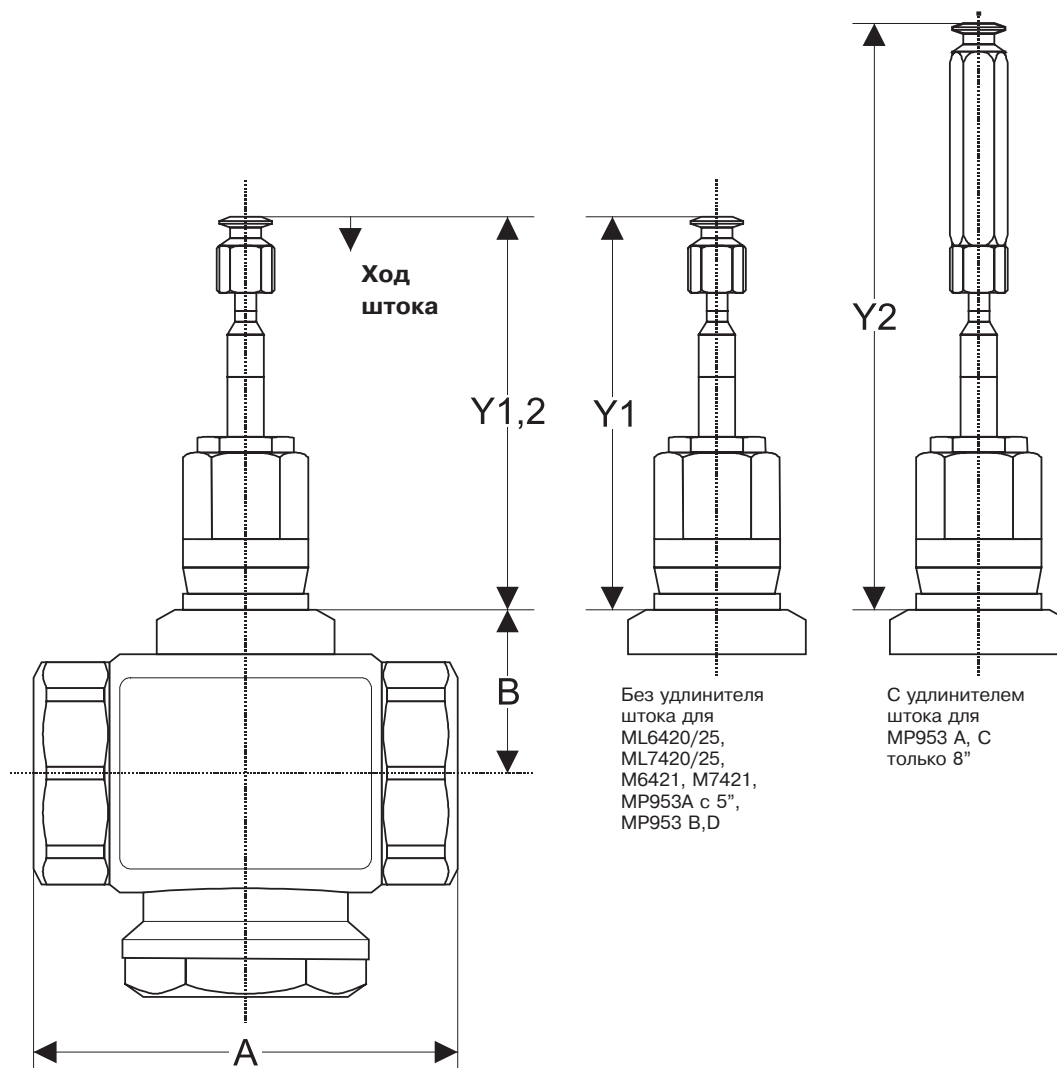
Модель привода	Ду	k_{vs}	Перепад давления на клапане, кПа							
			MP953C5001	MP953C5027 MP953A5005	MP953C5019	MP953C5068	MP953C5084 MP953A5039	MP953C5076	MP953D5025	MP953D5009 MP953B5003
Возвр. пружина, кПа			14...48	27...76	55...83	14...48	27...76	55...83	27...76	55...90
Давл. воздуха в приводе, кПа			0 115	0 115	0 115	0 115	0 115	0 115	0 115	0 115
V5013R1032	15	2,5	150 1600	800 1150	1600 860	1550 1600	1600 1600	1600 1600	1600 1600	1600 1600
V5013R1040	15	4,0	150 1600	800 1150	1600 860	1550 1600	1600 1600	1600 1600	1600 1600	1600 1600
V5013R1057	20	6,3	- -	310 530	950 380	650 1600	1550 1600	1600 1600	840 1480	1050 1600
V5013R1065	25	10,0	- -	180 350	620 240	420 1600	1030 1500	1600 1190	570 990	720 1490
V5013R1073	32	16,0	- -	90 200	370 130	240 1600	630 950	1470 750	340 600	440 920
V5013R1081	40	25,0	- -	30 100	220 60	130 1130	400 600	970 460	200 370	260 600
V5013R1099	50	40,0	- -	- -	- -	50 630	200 320	520 250	90 190	130 320

ПОДБОР ЭЛЕКТРОПРИВОДА

ML6420A3007	ML6420A3015	ML6420A3023	ML6420A3031	ML6420A3072	ML6421A3005	ML6421A3013	ML6425A3006	
3-поз.	3-поз.	3-поз.	3-поз.	3-поз.	3-поз.	3-поз.	3-поз.	Управляющий сигнал
24; 4	230; 6,5	24; 6	230; 6,5	24; 4	24; 11	230; 11	24; 11	Эл. параметры (В, ВА)
600	600	600	600	600	1800	1800	1800	Усилие (Н)
нет	нет	нет	нет	нет	нет	нет	выдвиг.	Возвратная пружина
да	да	да	да	нет	да	да	да	Ручное управление
1,0	1,0	0,5	0,5	1,0	1,9	1,9	1,8	Продолжит. цикла, мин
✓	✓	✓	✓	✓	-	-	✓	V5013R1032
✓	✓	✓	✓	✓	-	-	✓	V5013R1040
✓	✓	✓	✓	✓	-	-	✓	V5013R1057
✓	✓	✓	✓	✓	✓	✓	✓	V5013R1065
✓	✓	✓	✓	✓	✓	✓	✓	V5013R1073
✓	✓	✓	✓	✓	✓	✓	✓	V5013R1081
✓	✓	✓	✓	✓	✓	✓	✓	V5013R1099

ML6425A3014	ML6425B3005	ML6425B3021	ML7420A6009	ML7420A6017	ML7420A6025	ML7425A6008	ML7425B6007	
3-поз.	3-поз.	3-поз.	0/2-10В=	0/2-10В=	0/2-10В=	0/2-10В=	0/2-10В	Управляющий сигнал
230; 12	24; 11	230; 12	24; 5	24; 7	24; 5	24; 12	24; 12	Эл. параметры (В, ВА)
600	600	600	600	600	600	600	600	Усилие (Н)
выдвиг	втягив.	втягив.	нет	нет	нет	выдвиг.	втягив.	Возвратная пружина
да	да	да	да	да	нет	да	да	Ручное управление
1,8	1,8	1,8	1,0	0,5	1,0	1,8	1,8	Продолжит. цикла, мин
✓	✓	✓	✓	✓	✓	✓	✓	V5013R1032
✓	✓	✓	✓	✓	✓	✓	✓	V5013R1040
✓	✓	✓	✓	✓	✓	✓	✓	V5013R1057
✓	✓	✓	✓	✓	✓	✓	✓	V5013R1065
✓	✓	✓	✓	✓	✓	✓	✓	V5013R1073
✓	✓	✓	✓	✓	✓	✓	✓	V5013R1081
✓	✓	✓	✓	✓	✓	✓	✓	V5013R1099

РАЗМЕРЫ КЛАПАНА



Ду, мм	Масса, кг	А, мм	В, мм	С, мм	Y1, мм		Y2, мм
					порт	А ⇔ АВ	закрыт
15	1,1	83	39,5	65	107		151
20	1,1	83	39,5	65	107		151
25	1,6	103	39,5	65,5	107		151
32	2,0	106	39,5	72,5	107		151
40	2,5	120	46,5	77	107		151
50	3,2	134	46,5	83,5	107		151