

V5016A

2-Х ХОДОВОЙ ЛИНЕЙНЫЙ КЛАПАН ФЛАНЦЕВОЕ ИСПОЛНЕНИЕ PN16

СПЕЦИФИКАЦИЯ



ОБЩИЕ СВЕДЕНИЯ

Эти односедельные клапаны могут использоваться для плавного регулирования подачи горячей/холодной воды или пара в системах отопления, вентиляции или кондиционирования воздуха. Они разработаны специально для систем с большим перепадом давления (например, систем центрального отопления) и могут управляться линейными приводами ML6420/ML6425, ML7420/ML7425 или M6421/M7421, а также пневматическими приводами MP953.

ОСОБЕННОСТИ

- Затвор со сбалансированным седлом (разгруженный)
- Корпус из зернистого чугуна с торцами под фланцевые соединения
- Высокий уровень герметизации седла
- Седло “метал-метал” обеспечивает долгий срок службы
- Саморегулируемое уплотнение
- Точное позиционирование, обеспечивающее регулировку температуры на современном уровне
- Легко выполняемое подключение электрических и пневматических приводов с непосредственной связью.
- Сертифицирован в соответствии с DIN 32730 для размеров DN15...80 в сочетании с ML6425 / ML7425

ТЕХНИЧЕСКИЕ ХАРАКТЕРИСТИКИ

Работа	Для запираения ход штока вниз
Номинальное значение давления	PN16
Характеристика расхода	Равный процент
Амплитуда изменений регулируемой величины	50:1
Герметичность клапана	≤0.05 % от k_{VS} (DN15...80) ≤0.1 % от k_{VS} (DN100...150)
Ход	20 мм (DN15...80) 38 мм (DN100...150)
Корпус клапана	
Торцы	Под фланцевые соединения в соответствии с ISO 7005-2
Материал	Зернистый чугун (GGG40.3)
Размеры	См. Рис. 1 на стр. 3
Внутренняя часть	
Седло	Нержавеющая сталь
Шток	Нержавеющая сталь
Затвор	Нержавеющая сталь, с направляющим бортиком
Уплотнение	Подпружиненные конусные кольца из PTFE (фторопласта)
Температура и давление среды	2 ... 180 °C (макс. 1600 кПа)
Максимальная разность температур	60 К (Чередование горячей / холодной воды)
Среда	Вода, вода-гликоль (макс. 50 %), пар

РАЗМЕРЫ И РАСХОД

Номер заказа	Размер клапана	Расход (k _{vs})
V5016A1010	DN15	0.40
V5016A1028	DN15	0.63
V5016A1036	DN15	1.0
V5016A1044	DN15	1.6
V5016A1051	DN15	2.5
V5016A1069	DN15	4.0
V5016A1077	DN20	6.3
V5016A1085	DN25	10.0
V5016A1093	DN32	16.0
V5016A1101	DN40	25.0
V5016A1119	DN50	40.0
V5016A1127	DN65	63.0
V5016A1135	DN80	100.0
V5016A1143	DN100	160.0
V5016A1150	DN125	250.0
V5016A1168	DN150	360.0

УСТАНОВКА

- Вода должна отвечать требованиям VDI 2035.
- При установке клапана следите, чтобы шток не находился ниже горизонтальной поверхности.
- Направление потока жидкости должно соответствовать стрелкам на корпусе клапана.
- Настоятельно рекомендуется установка сетчатого фильтра.

КОМПЛЕКТ ЗАПАСНЫХ УПЛОТНИЙ

Деталь No.: R43176755004 (DN15...80)
R43176755005 (DN100...150)

ПРИВОДЫ

Электрические приводы

600 Н (20 мм)	600 Н (20 мм), с пружинным возвратом	1800 Н (38 мм)
ML6420A	ML6425A,B	ML6421B
ML7420A	ML7425A,B	ML7421B

Пневматические приводы

Привод		Ход	Действие		Устройство позиционирования
Модель	Размер		прямо	обратно	
MP953A	5", 8"	20 мм	x		да
	13"	38 мм			
MP953B	7"	20 мм		x	
MP953C	5", 8"	20 мм	x		нет
	13"	38 мм			
MP953D	7"	20 мм		x	

УРОВЕНЬ ДАВЛЕНИЯ ПРИ ЗАКРЫТИИ в кПа

Электрические приводы

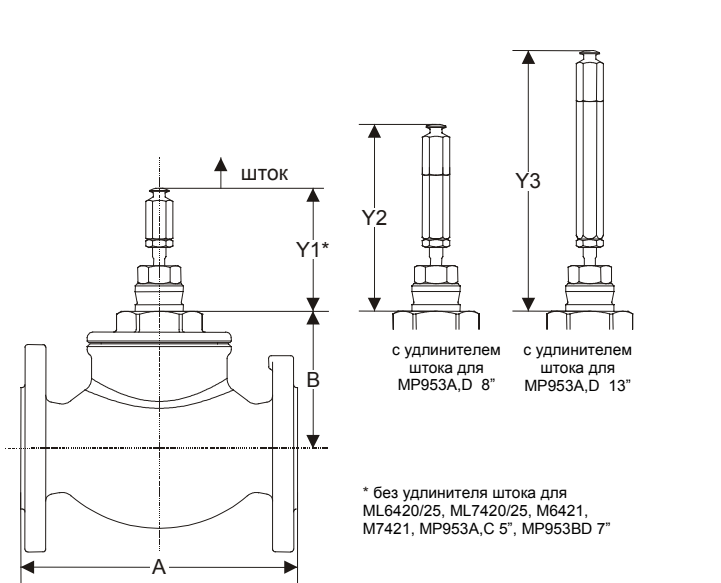
Привод			Размер клапана										
Модель	Ход	Усилие	DN15	DN20	DN25	DN32	DN40	DN50	DN65	DN80	DN100	DN125	DN150
ML6420A, ML6425A,B, ML7420A, ML7425A,B	20 мм	600 Н	1600	1600	1600	1600	1600	1600	1600	1600	--	--	--
ML6421B, ML7421B	38 мм	1800 Н	--	--	--	--	--	--	--	--	1600	1600	1600

Пневматические приводы

Привод			Размер клапана										
Модель	Диапазон усилий пружины	Давление воздуха	DN15	DN20	DN25	DN32	DN40	DN50	DN65	DN80	DN100	DN125	DN150
MP953A,C (5")	28...77 кПа	115 кПа	1600	1600	1600	1600	1600	1200	--	--	--	--	--
MP953A,C (8")	28...77 кПа	115 кПа	1600	1600	1600	1600	1600	1600	1600	1600	--	--	--
MP953B,D (7")	55...90 кПа	0 кПа	1600	1600	1600	1600	1600	1600	1600	1600	--	--	--
MP953A,C (13")	28...77 кПа	115 кПа	--	--	--	--	--	--	--	--	1600	1600	1600

РАЗМЕРЫ (мм)

Клапан



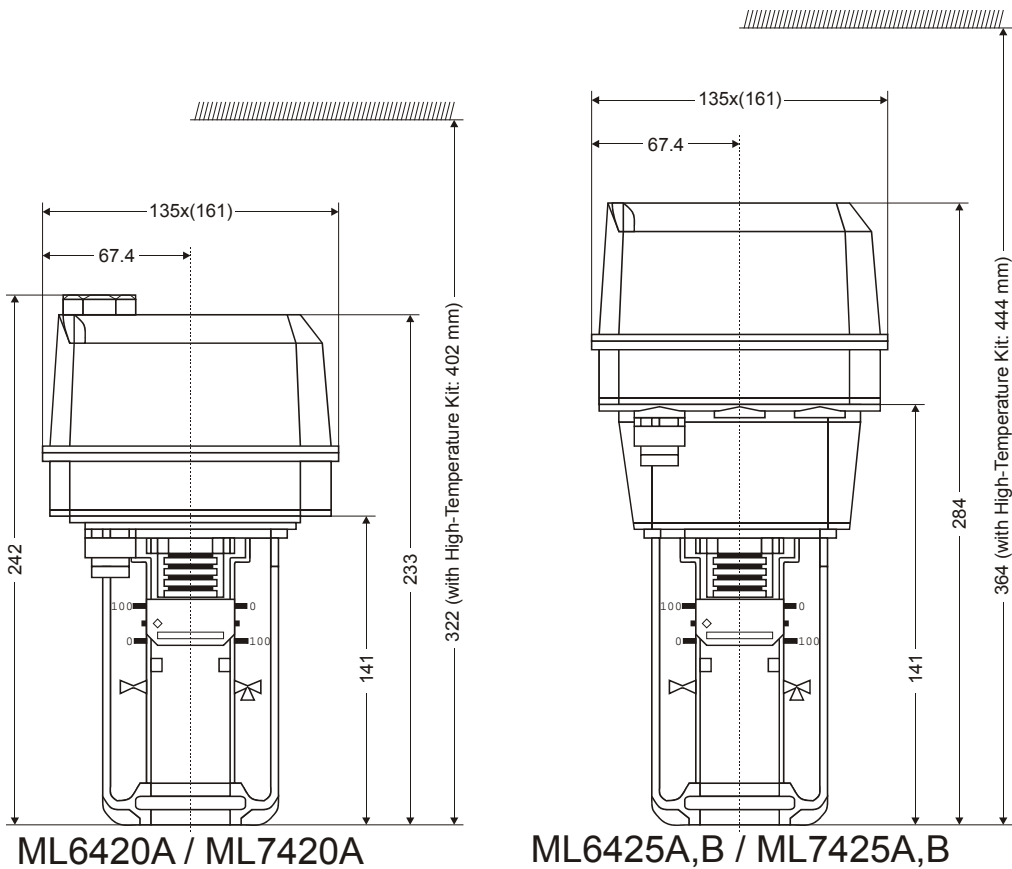
Размер клапана	A	B	Y1 *	Y2 *
DN15	130	95	133	190
DN20	150		89	133
DN25	160			
DN32	180			
DN40	200	99		
DN50	230	101	133	190
DN65	290	106		
DN80	310	150		
DN100	350	156	133	190
DN125	400	157		
DN150	480			

* = Регулировочные размеры. Клапан в закрытом положении.

* без удлинителя штока для ML6420/25, ML7420/25, M6421, M7421, MP953A, C 5", MP953BD 7"

Рис. 1 V5016A с удлинением штока (размеры в мм)

Электрические приводы



ML6420A / ML7420A

ML6425A,B / ML7425A,B

Рис. 2 ML6420A / ML7420A и ML6425A,B / ML7425A,B

Пневматические приводы

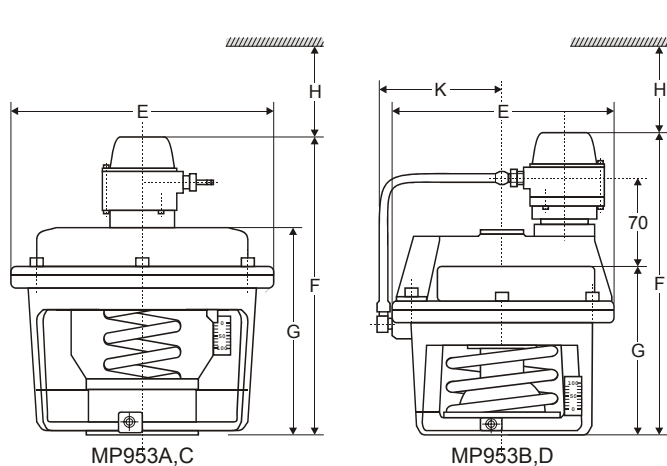


Рис. 4. MP953A,C / MP953B,D (размеры в мм)

Модель.	ØE	F	G	H	K
MP953A, 5"	130	192	--	120	--
MP953C, 5"		--	120		
MP953A, 8"	210	237	--	140	--
MP953C, 8"		--	165		
MP953A, 13"	343	327	--	200	--
MP953C, 13"		--	255		
MP953B, 7"	180	242	--	120	107
MP953D, 7"		--	137		--

Примечание: Клапаны V5016A в сочетании со следующими приводами имеют сертификат в соответствии с DIN 32730:

Серийный номер привода	№ регистрации DIN
ML6425A3006 ML6425A3014 ML7425A3005	1F16003

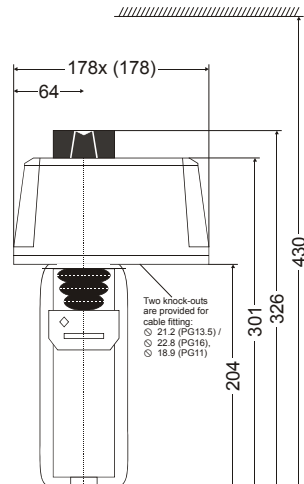


Рис. 3. M6421B /M7421B (размеры в мм)