

# CV 206/216/306/316 GG



## Регулирующие клапаны

Регулирующие клапаны с электроприводами



Engineering  
**GREAT** Solutions

# CV 206/216/306/316 GG

Применяются в системах отопления, вентиляции и кондиционирования. Доступны в исполнении размером до DN 150, номинальное давление PN 6 и PN 16, фланцевое присоединение.

## Ключевые особенности

- > **Встроенный микропроцессор**  
Многофункциональный и настраиваемый.
- > **Широкий выбор приводов**  
С различным усилием и быстродействием - легко взаимозаменяемые.
- > **Широкий выбор приводов**  
Герметично закрыт в каждом конечном положении.



## Технические характеристики

### Область применения:

Системы тепло- и холодоснабжения

### Функция:

CV206/216 GG: 2-ходовой регулирующий клапан  
CV306/316 GG: 3-ходовой смесительный регулирующий клапан

### Характеристики:

CV206/216 GG: Равнопроцентная регулирующая характеристика.  
CV306/316 GG: A-AB Равнопроцентная регулирующая характеристика. B-AB Линейная характеристика.

### Диапазон размеров:

CV206/306 GG: DN 15-100  
CV216/316 GG: DN 15-150

### Номинальное давление:

CV206/306 GG: PN 6  
CV216/316 GG: PN 16

### Температура:

Макс. рабочая температура: 150°C (При температурах выше 130°C клапаны должны быть установлены в горизонтальном положении)  
Мин. рабочая температура: 0°C (Пригодны для использования в воде с антифризом при температуре до -10°C)  
(По вопросам использования при более низких и высоких температурах (до 200°C) и номинальном давлении PN 25-40 обращайтесь в компанию IMI Hydronic Engineering.)

### Материал:

Корпус: Чугун EN-JL1040  
Плунжер: Латунь CW614N (DN 125-150 Хромоникелевая сталь)  
Шток: Хромомолибденовая сталь 1.4122  
Уплотнение штока: прокладки из EPDM каучука

### Маркировка:

PN, DN и указание направления потока.  
(в трехходовых клапанах маркируются также каналы - A, B, AB)

### Тип соединения:

Фланцы в соответствии с требованиями EN 1092-2 тип 21.

### Монтажный размер:

В соответствии с EN 558-1, основной ряд 1.

### Класс герметичности:

EN 1349, протечка через седло клапана VI G 1 (герметичное уплотнение)

### Макс. высота подъема штока:

DN 15-50: 14 мм  
DN 65: 20 мм  
DN 65-100: 30 мм  
DN 125-150: 50 мм

### Минимальная регулировочная способность:

DN 15: 50:1  
DN 20-150: 100:1

### Приводы:

MC55, MC65, MC100, MC160, MC161, MC250, MC400, MC500, MC1000, MC100FSE или MC100FSR.

## Варианты исполнения клапана и дополнительное оборудование

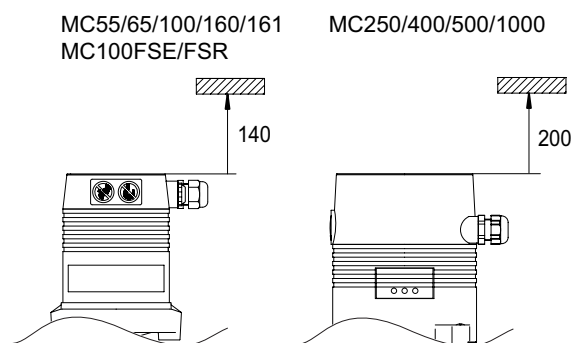
- Плунжер из хромоникелевой стали 1.4305
- С подогревателем штока клапан пригоден для использования в воде с антифризом при температуре до  $-10^{\circ}\text{C}$   
24 В перем. тока, 50/60 Гц  
Потребляемая мощность:  
DN 15-100: 30 Вт  
DN 125-150: Макс. ~200 Вт / Номин. ~45 Вт
- Специальное антикоррозийное покрытие из эпоксидной смолы для защиты от конденсата, макс.  $80^{\circ}\text{C}$
- Исполнение для использования в средах на основе минерального масла (уплотнение штока выполнено из фторкаучука)
- Исполнение без применения технического силикона.

По вопросам других вариантов исполнения и вспомогательного оборудования обращайтесь в компанию IMI Hydronic Engineering.

## Установка

Механизм клапана может быть поврежден примесями, находящимися в трубопроводной сети. Рекомендуется использовать фильтры и сепараторы в гидравлической системе.

**Внимание!** Обеспечьте наличие свободного пространства над приводами.



## Технические данные клапана с приводом

## PN 6

DN			15	20	25	32	40	50	65	80	100		
Kvs	м <sup>3</sup> /ч		4	6,3	10	16	25	40	63	100	160		
			2,5	5	8	12,5	20	31,5	50	80	125		
Ход		мм	14						20	30	30		
MC55/24 MC55/230 MC55Y	Время полного перемещения штока <sup>1)</sup>	с	125										
			70*										
		Давление закрытия	кПа	600	600	600	450	250	150				
MC65/24 MC65/230 MC65Y	Время полного перемещения штока <sup>1)</sup>	с							180				
									100*				
		Давление закрытия	кПа							100			
MC100/24 MC100/230	Время полного перемещения штока <sup>1)</sup>	с	170						240				
			125*						180*				
			55						80				
			30						40				
		Давление закрытия	кПа	600	600	600	600	550	350	150			
MC161/24 MC161/230	Время полного перемещения штока <sup>1)</sup>	с							95		120		
									55*		80*		
		Давление закрытия	кПа							600	600	350	
MC160/24 MC160/230	Время полного перемещения штока <sup>1)</sup>	с							180				
									120*				
		Давление закрытия	кПа							350	230	140	
MC250/24 MC250/230	Время полного перемещения штока <sup>1)</sup>	с							150				
									75*				
		Давление закрытия	кПа							600	350	250	
MC400/24 MC400/230	Время полного перемещения штока <sup>1)</sup>	с							20				
									15*				
		Давление закрытия	кПа							600	600	400	
MC500/24 MC500/230	Время полного перемещения штока <sup>1)</sup>	с							150				
									75*				
		Давление закрытия	кПа							600	600	500	

## PN 6

DN			15	20	25	32	40	50	65	
Kvs	м <sup>3</sup> /ч		4							
			2,5	6,3	10	16	25	40	63	
			1,6	5	8	12,5	20	31,5	50	
			1,25							
			0,63							
Ход		мм	14						20	
MC100 FSE MC100 FSR 24 VAC	Время полного перемещения штока <sup>1)</sup>	с	30						40	
			130*						180*	
		Время срабатывания привода в режиме защиты	~ 15						~ 20	
		Давление закрытия	кПа	600	600	600	600	550	350	150
MC 100 FSE MC 100 FSR 230 VAC	Время полного перемещения штока	с	130						180	
			~ 15						~ 20	
		Давление закрытия	кПа	600	600	600	600	550	350	150

1) Время срабатывания привода свободно регулируется, предварительная настройка отмечена знаком \*

**PN 16**

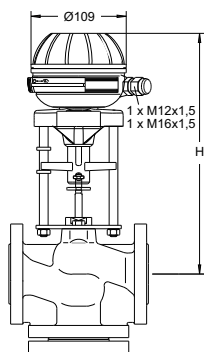
DN			15	20	25	32	40	50	65	80	100	125	150	
Kvs	м <sup>3</sup> /ч	4	6,3	10	16	25	40	63	100	160	250	315		
		2,5	5	8	12,5	20	31,5	50	80	125				
		1,6												
		1,25												
		0,63												
Ход		мм	14						20	30	30	50		
MC55/24 MC55/230 MC55Y	Время полного перемещения штока <sup>1)</sup>	с	125											
			70*											
	Давление закрытия	кПа	1500	1250	750	450	250	150						
MC65/24 MC65/230 MC65Y	Время полного перемещения штока <sup>1)</sup>	с							180					
									100*					
	Давление закрытия	кПа							100					
MC100/24 MC100/230	Время полного перемещения штока <sup>1)</sup>	с	170						240					
			125*						180*					
			55						80					
			30						40					
	Давление закрытия	кПа	1600	1600	1500	900	550	350	150					
MC161/24 MC161/230	Время полного перемещения штока <sup>1)</sup>	с							95	120				
									55*	80*				
	Давление закрытия	кПа	1500						950	600	350			
MC160/24 MC160/230	Время полного перемещения штока <sup>1)</sup>	с							180					
									120*					
	Давление закрытия	кПа							350	230	140			
MC250/24 MC250/230	Время полного перемещения штока <sup>1)</sup>	с							150	250				
									75*	125*				
	Давление закрытия	кПа							550	350	250	160	120	
MC400/24 MC400/230	Время полного перемещения штока <sup>1)</sup>	с							20	30				
									15*	20*				
	Давление закрытия	кПа							950	650	400	200	130	
MC500/24 MC500/230	Время полного перемещения штока <sup>1)</sup>	с							150	250				
									75*	125*				
	Давление закрытия	кПа							1250	850	500	370	270	
MC1000/24 MC1000/230	Время полного перемещения штока	с							50					
									800					550
	Давление закрытия	кПа												

**PN 16**

DN			15	20	25	32	40	50	65
Kvs	м <sup>3</sup> /ч	4							
		2,5		6,3	10	16	25	40	63
		1,6		5	8	12,5	20	31,5	50
		1,25							
		0,63							
Ход		мм	14						20
MC100 FSE MC100 FSR 24 VAC	Время полного перемещения штока <sup>1)</sup>	с	30						40
			130*						180*
	Время срабатывания привода в режиме защиты		~ 15						~ 20
	Давление закрытия	кПа	1600	1600	1500	900	550	350	150
MC 100 FSE MC 100 FSR 230 VAC	Время полного перемещения штока	с	130						180
			~ 15						~ 20
	Время срабатывания привода в режиме защиты		~ 15						~ 20
	Давление закрытия	кПа	1600	1600	1500	900	550	350	150

1) Время срабатывания привода свободно регулируется, предварительная настройка отмечена знаком \*

## Привод MC55/MC65



### TA-MC55/24, TA-MC55/230, TA-MC55Y, MC65/24, MC65/230, MC65Y

DN	H	Кг	
15	267	1,5	TA-MC55
20	272	1,5	TA-MC55
25 - 32	277	1,5	TA-MC55
40 - 50	282	1,5	TA-MC55
65	335	1,5	MC65

### Технические характеристики:

		MC55/24	MC65/24	MC55/230	MC65/230	MC55Y	MC65Y	
Время срабатывания привода <sup>1)</sup>	с/мм	9 . 5*						
Развиваемое усилие	кН	0,6						
Ход штока	мм	20						
Питающее напряжение	В перем. тока	24 ±10%		230 +6% -10%		24 ±10%		
Питающее напряжение <sup>2)</sup>	В пост. тока	24 ±10%		-		24 ±10%		
Частота	Гц	50/60 ±5%		50/60 ±5%		50/60 ±5%		
Энергопотребление	ВА	3,5		7		3,5		
Входной сигнал <sup>3)</sup>		3-точечный				0(2)...10 В пост. тока, 70 КΩ 0(4)-20 мА, 0,51 кΩ		
Выходной сигнал <sup>3)</sup>		0...10 В пост. тока макс. 8 мА / мин. 1200 Ω						
Гистерезис	В	0,3						

### Класс защиты:

Автоматический режим: IP 54

Ручное управление: IP 30

### Отклонение:

Электрическое: 0,04 В пост. тока

Механическое: 0,06 мм

### Подключение питания:

24 В перем. тока, 230 В перем. тока и 115 В перем. тока :  
привод с клеммой

### Температура окружающего воздуха:

0 - 60°C

### Рабочий режим:

S3-50% ED с/h 1200 EN 60034-1

### Концевой выключатель:

Срабатывает при заданной нагрузке

### Варианты привода:

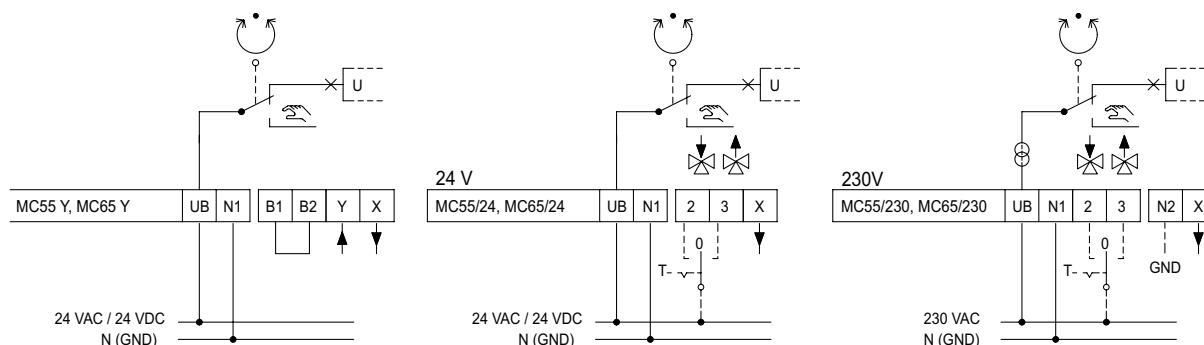
- Напряжение: 115 В перем. тока

- Переходник с подключением для внешних приборов

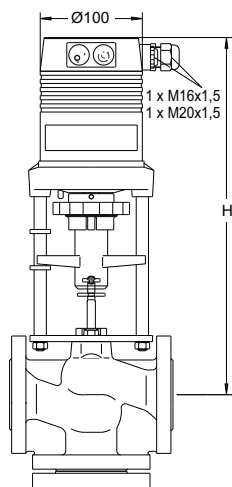
По вопросам других вариантов исполнения и вспомогательного оборудования обращайтесь в компанию "IMI Hydronic Engineering".

- 1) Время срабатывания привода свободно регулируется, предварительная настройка отмечена знаком \*
- 2) Постоянный ток - выпрямленное переменное напряжение \*
- 3) Инвертируемый входной и выходной сигнал

### Схема электрического подключения:



## Привод MC100



### MC100/24, MC100/230

DN	24 В перем. тока Н	230 В перем. тока Н	Кг
15	343	368	2,5
20	348	373	2,5
25 - 32	353	378	2,5
40 - 50	358	383	2,5
65	408	433	2,5

### Технические характеристики:

		MC100/24	MC100/230
Время срабатывания привода <sup>1)</sup>	с/мм	12 . 9* . 4 . 1,9	
Развиваемое усилие	кН	1,0	
Ход штока	мм	20	
Питающее напряжение	В перем. тока	24 ±10%	230 +6% -10%
Питающее напряжение <sup>2)</sup>	В пост. тока	24 ±10%	-
Частота	Гц	50/60 ±5%	
Энергопотребление	ВА	6	12
Входной сигнал <sup>3)</sup>		3-точечный 0(2)...10 В пост. тока, 77 кΩ    0(4)... 20 мА, 0,51 кΩ	
Выходной сигнал <sup>3)</sup>		0...10 В пост. тока макс. 8 мА / мин. 1200 Ω	
Гистерезис <sup>4)</sup>	В	0,15 . 0,5	0,15 . 0,5

**Класс защиты:**  
IP 54

**Отклонение:**  
Электрическое: 0,04 В пост. тока  
Механическое: 0,095 мм

**Температура окружающего воздуха:**  
0 - 60°C

**Рабочий режим:**  
S3-50% ED c/h 1200 EN 60034-1

**Концевой выключатель:**  
Срабатывает при заданной нагрузке

- Варианты привода:**
- Напряжение: 115 В перем. тока
  - Блок концевых выключателей 5):  
2 выключателя (WE1/WE2), беспотенциальные, с плавным регулированием.  
Номинальная нагрузка: 8 А / 250 В перем. тока, 8 А / 30 В пост. тока  
Напряжение включения: макс. 400 В перем. тока, макс. 125 В пост. тока
  - Защита корпуса: IP 65
  - Выходной сигнал5): X=0(4)...20 мА
  - Адаптер для установки на клапана сторонних производителей

По вопросам других вариантов исполнения и вспомогательного оборудования обращайтесь в компанию "IMI Hydronic Engineering".

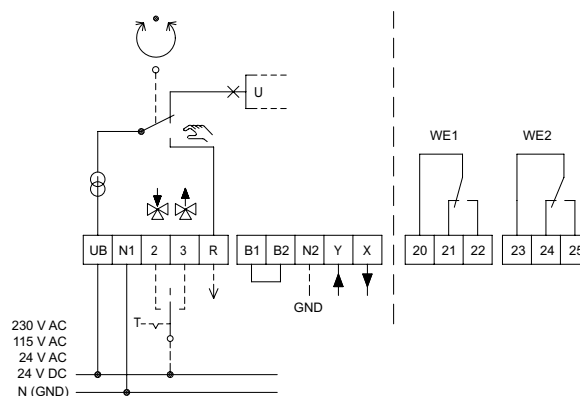
- 1) Время срабатывания привода свободно регулируется, предварительная настройка отмечена знаком \*
- 2) Постоянный ток - выпрямленное переменное напряжение
- 3) Инвертируемые входной и выходной сигналы
- 4) Свободно регулируемый
- 5) Концевой выключатель и выходной сигнал 0(4)...20 мА не взаимосвязаны

### Схема электрического подключения:

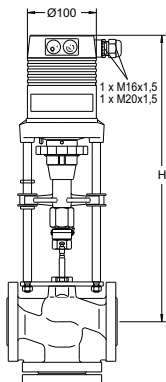
V1/V2 Подключение двоичного сигнала (например, защита от замерзания)

### Стандартная конструкция

### Специальные принадлежности



## Привод MC160/MC161



### MC160/24, MC160/230, MC161/24, MC161/230

DN	24 В перем. тока Н	230 В пер. тока Н	Кг	
32	431	456	3,2	MC161
40 - 50	436	461	3,2	MC161
65	486	511	3,2	MC161
80	496	521	3,2	MC160
100	506	531	3,2	MC160

### Технические характеристики:

		MC160/24	MC161/24	MC160/230	MC161/230
Время срабатывания привода <sup>1)</sup>	с/мм	6 . 4*			
Развиваемое усилие	кН	1,6			
Ход штока	мм	30	20	30	20
Питающее напряжение	В перем. тока	24 ±10%		230 +6% -10%	
Питающее напряжение <sup>2)</sup>	В пост. тока	24 ±10%		-	
Частота	Гц	50/60 ±5%			
Энергопотребление	ВА	6		12	
Входной сигнал <sup>3)</sup>		3-точечный 0(2)...10 В пост. тока, 77 кΩ / 0(4)... 20 мА, 0,51 кΩ			
Выходной сигнал <sup>3)</sup>		0...10 В пост. тока макс. 8 мА / мин. 1200 Ω			
Гистерезис <sup>4)</sup>	В	0,05 . 0,15 . 0,3 . 0,5			

### Класс защиты:

IP 54

### Отклонение:

Электрическое: 0,04 В пост. тока

Механическое: 0,05 мм

### Температура окружающего воздуха:

0 - 60°C

### Рабочий режим:

S3-30% ED с/h 1200: EN 60034-1

### Концевой выключатель:

Срабатывает при заданной нагрузке

### Варианты привода:

- Напряжение: 115 В перем. тока

- Блок концевых выключателей 5):

2 выключателя (WE1/WE2), беспотенциальные, с плавным регулированием.

Номинальная нагрузка: 8 А / 250 В перем. тока,

8 А / 30 В пост. тока

Напряжение включения: макс. 400 В перем. тока,

макс. 125 В пост. тока

- Защита корпуса: IP 65

- Выходной сигнал5): X=0(4)...20 мА

- Адаптер для установки на клапана сторонних производителей

По вопросам других вариантов исполнения и вспомогательного оборудования обращайтесь в компанию "IMI Hydronic Engineering".

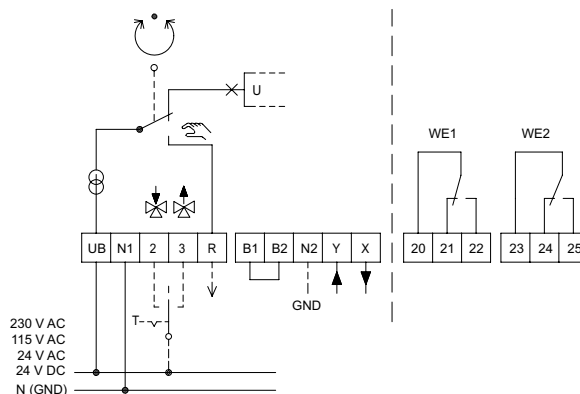
- 1) Время срабатывания привода свободно регулируется, предварительная настройка отмечена знаком \*
- 2) Постоянный ток - выпрямленное переменное напряжение
- 3) Инvertируемые входной и выходной сигналы
- 4) Свободно регулируемый
- 5) Концевой выключатель и выходной сигнал 0(4)...20 мА не взаимосвязаны

### Схема электрического подключения:

V1/V2 Подключение двоичного сигнала (например, защита от замерзания)

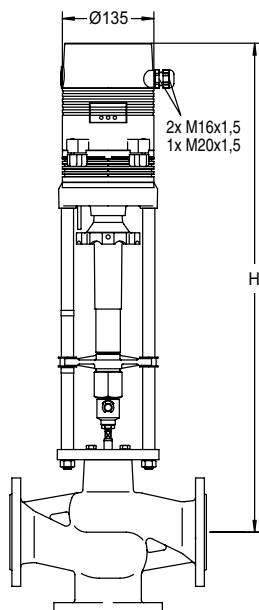
### Стандартная конструкция

### Специальные принадлежности





## Привод MC250



### MC250/24, MC250/230

DN	24/230 В перем. тока Н	24 В Кг	230 В Кг
65	725	7,0	8,2
80	735	7,0	8,2
100	745	7,0	8,2
125-150	810	7,0	8,2

### Технические характеристики:

		MC250/24	MC250/230
Время срабатывания привода <sup>1)</sup>	с/мм	5 . 2,5*	
Развиваемое усилие	кН	2,5	
Ход штока	мм	50	
Питающее напряжение	В перем. тока	24 ±10%	230 +6% -10%
Питающее напряжение <sup>2)</sup>	В пост. тока	24 ±10%	-
Частота	Гц	50/60 ±5%	
Энергопотребление	ВА	макс. 18	макс. 25
Входной сигнал <sup>3)</sup>		3-точечный 0(2)...10 В пост. тока, 77кΩ / 0(4)... 20 мА, 0,51 кΩ	
Выходной сигнал <sup>3)</sup>		0...10 В пост. тока макс. 8 мА / мин. 1200 Ω	
Гистерезис <sup>4)</sup>	В	0,05 . 0,15 . 0,3 . 0,5	

### Класс защиты:

IP 54

### Отклонение (допуски):

Электрическое: 0,04 В пост. тока

Механическое: 0,04 мм

### Температура окружающего воздуха:

-10 – 60°C

### Рабочий режим:

S3-50% ED с/h 1200: EN 60034-1

### Концевой выключатель:

Срабатывает при заданной нагрузке

### Варианты привода:

- Напряжение: 115 В перем. тока
- Блок концевых выключателей:  
2 выключателя (WE1/WE2), беспотенциальные, с плавной регулировкой.  
Номинальная нагрузка: 8 А / 250 В перем. тока,  
8 А / 30 В пост. тока  
Напряжение включения: макс. 400 В пер.т.,  
макс. 125 В пост.т.
- Защита корпуса: IP 65
- Выходной сигнал: X=0(4)...20 мА
- Адаптер для установки на клапана сторонних производителей

По вопросам других вариантов исполнения и вспомогательного оборудования обращайтесь в компанию "IMI Hydronic Engineering".

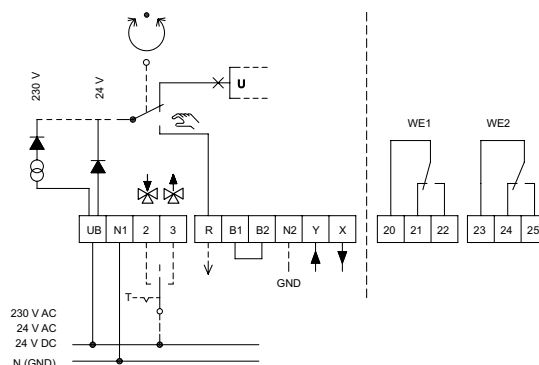
- 1) Время срабатывания привода свободно регулируется, предварительная настройка отмечена знаком \*
- 2) Постоянный ток - выпрямленное переменное напряжение
- 3) Инвертируемый входной и выходной сигнал
- 4) Свободно регулируемый

### Схема электрического подключения:

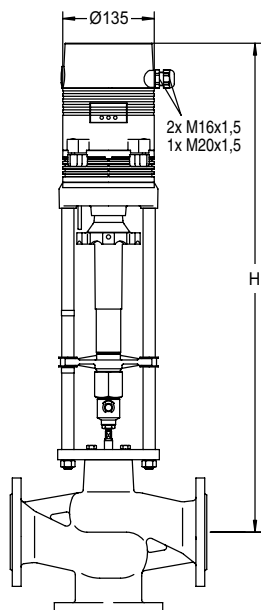
V1/V2 Подключение двоичного сигнала (например, защита от замерзания)

### Стандартная конструкция

### Специальные принадлежности



## Привод MC400



### MC400/24, MC400/230

DN	24/230 В перем. тока	Кг
	<b>H</b>	
65	772	9,5
80	782	9,5
100	792	9,5
125-150	852	9,5

### Технические характеристики:

		MC400/24	MC400/230
Время срабатывания привода <sup>1)</sup>	с/мм	0,6 . 0,4*	
Развиваемое усилие	кН	4,0	
Ход штока	мм	60	
Питающее напряжение	В перем. тока	24 ±10%	230 +6% -10%
Частота	Гц	50/60 ±5%	
Энергопотребление	ВА	макс. 50	макс. 63
Входной сигнал <sup>3)</sup>		3-точечный 0(2)...10 В пост. тока, 77 кΩ / 0(4)... 20 мА, 0,51 кΩ	
Выходной сигнал <sup>3)</sup>		0...10 VDC макс. 8 мА / мин. 1200 Ω	
Гистерезис <sup>4)</sup>	В	0,05 . 0,15 . 0,3 . 0,5	

### Класс защиты:

IP 54

### Отклонение (допуски):

Электрическое: 0,04 В пост. тока

Механическое: 0,12 мм

### Температура окружающего воздуха:

-10 – 60°C

### Рабочий режим:

S3-30% ED с/h 1200: EN 60034-1

### Концевой выключатель:

Срабатывает при заданной нагрузке

### Варианты привода:

- Напряжение: 115 В перем. тока

- Блок концевых выключателей:

2 выключателя (WE1/WE2), беспотенциальные, с плавной регулировкой.

Номинальная нагрузка: 8 А / 250 В перем. тока, 8 А / 30 В пост. тока

Напряжение включения: макс. 400 В пер.т., макс. 125 В пост.т.

- Защита корпуса: IP 65

- Выходной сигнал: X=0(4)...20 мА

- Адаптер для установки на клапана сторонних производителей

По вопросам других вариантов исполнения и вспомогательного оборудования обращайтесь в компанию "IMI Hydronic Engineering".

1) Время срабатывания привода свободно регулируется, предварительная настройка отмечена знаком \*

3) Инvertируемый входной и выходной сигнал

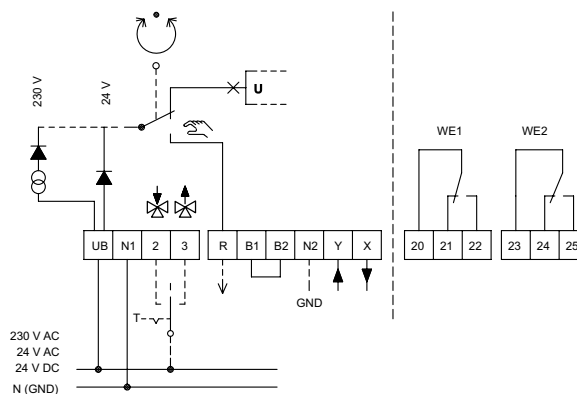
4) Свободно регулиуемый

### Схема электрического подключения:

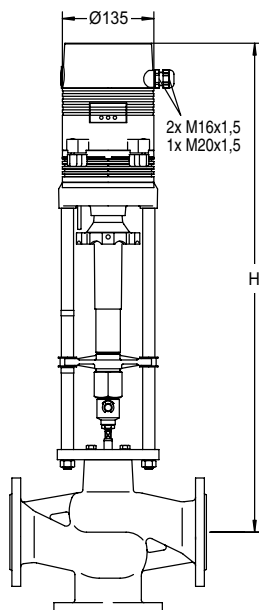
V1/V2 Подключение двоичного сигнала (например, защита от замерзания)

### Стандартная конструкция

### Специальные принадлежности



## Привод MC500



### MC500/24, MC500/230

DN	24/230 В перем. тока		24 В	230 В
	Н		Кг	Кг
65	725		7,0	8,2
80	735		7,0	8,2
100	745		7,0	8,2
125-150	810		7,0	8,2

### Технические характеристики:

		MC500/24	MC500/230
Время срабатывания привода <sup>1)</sup>	с/мм	5 . 2,5*	
Развиваемое усилие	кН	5	
Ход штока	мм	60	
Питающее напряжение	В перем. тока	24 ±10%	230 +6% -10%
Питающее напряжение <sup>2)</sup>	В пост. тока	24 ±10%	-
Частота	Гц	50/60 ±5%	
Энергопотребление	ВА	макс. 18	макс. 25
Входной сигнал <sup>3)</sup>		3-точечный 0(2)...10 В пост. тока, 77 кΩ / 0(4)... 20 мА, 0,51 кΩ	
Выходной сигнал <sup>3)</sup>		0...10 В пост. тока макс. 8 мА / мин. 1200 Ω	
Гистерезис <sup>4)</sup>	В		

### Класс защиты:

IP 54

### Отклонение (допуски):

Электрическое: 0,04 В пост. тока

Механическое: 0,04 мм

### Температура окружающего воздуха:

-10 – 60°C

### Рабочий режим:

S3-50% ED с/h 1200: EN 60034-1

### Концевой выключатель:

Срабатывает при заданной нагрузке

### Варианты привода:

- Напряжение: 115 В перем. тока
- Блок концевых выключателей:  
2 выключателя (WE1/WE2), беспотенциальные, с плавной регулировкой.  
Номинальная нагрузка: 8 А / 250 В перем. тока, 8 А / 30 В пост. тока  
Напряжение включения: макс. 400 В пер.т., макс. 125 В пост.т.
- Защита корпуса: IP 65
- Выходной сигнал: X=0(4)...20 мА
- Адаптер для установки на клапана сторонних производителей

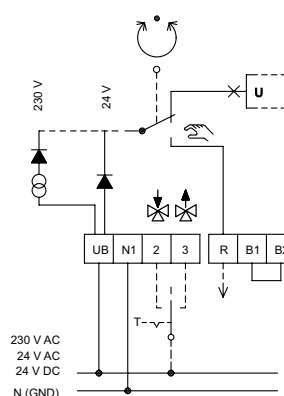
По вопросам других вариантов исполнения и вспомогательного оборудования обращайтесь в компанию "IMI Hydronic Engineering".

- 1) Время срабатывания привода свободно регулируется, предварительная настройка отмечена знаком \*
- 2) Постоянный ток - выпрямленное переменное напряжение
- 3) Инvertируемый входной и выходной сигнал
- 4) Свободно регулируемый

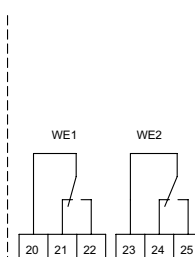
### Схема электрического подключения:

V1/B2 Подключение двоичного сигнала (например, защита от замерзания)

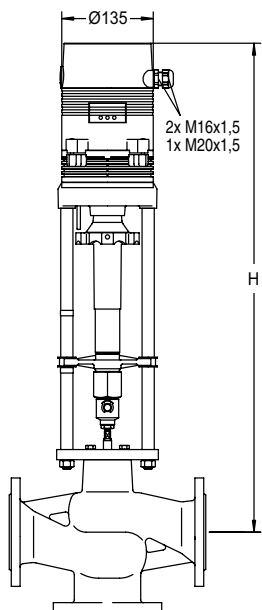
### Стандартная конструкция



### Специальные принадлежности



## Привод MC1000



### MC1000/24, MC1000/230

DN	24/230 В перем. тока	Кг
125	910	11
150	910	11

### Технические характеристики:

		MC1000/24 <sup>6)</sup>	MC1000/230 <sup>6)</sup>
Время срабатывания привода	с/мм	1	
Развиваемое усилие	кН	10	
Ход штока	мм	60	
Питающее напряжение	В перем. тока	24 ±10%	230 +6% -10%
Частота	Гц	50/60 ±5%	
Энергопотребление	ВА	макс. 50	макс. 63
Входной сигнал <sup>3)</sup>		3-точечный 0(2)...10 В пост. тока, 77 кΩ    0(4)... 20 мА, 0,51 кΩ	
Выходной сигнал <sup>3)</sup>		0...10 В пост. тока макс. 8 мА / мин. 1200 Ω	
Гистерезис <sup>4)</sup>	В	0,05 . 0,15 . 0,3 . 0,5	

### Класс защиты:

IP 54

### Отклонение (допуски):

Электрическое: 0,04 В пост. тока

Механическое: 0,05 мм

### Температура окружающего воздуха:

-10 – 60°C

### Рабочий режим:

S3-30% ED с/h 1200: EN 60034-1

### Концевой выключатель:

Срабатывает при заданной нагрузке

### Варианты привода:

- Напряжение: 115 В перем. тока

- Блок концевых выключателей:

2 выключателя (WE1/WE2), беспотенциальные, с плавной регулировкой.

Номинальная нагрузка: 8 А / 250 В перем. тока, 8 А / 30 В пост. тока

Напряжение включения: макс. 400 В пер.т., макс. 125 В пост.т.

- Защита корпуса: IP 65

- Выходной сигнал: X=0(4)...20 мА

- Адаптер для установки на клапана сторонних производителей

По вопросам других вариантов исполнения и вспомогательного оборудования обращайтесь в компанию "IMI Hydronic Engineering".

3) Инvertируемый входной и выходной сигнал

4) Свободно настраиваемый

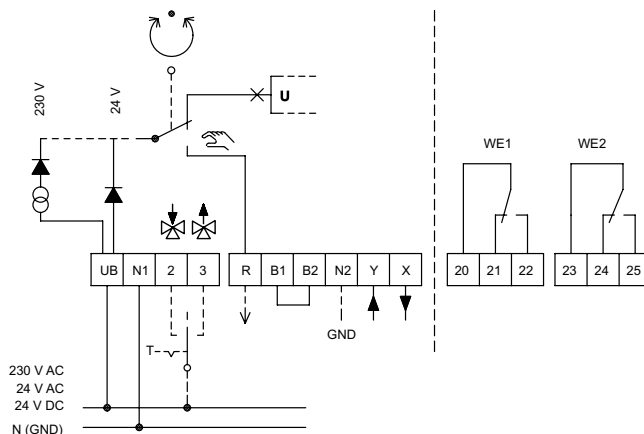
6) Только для CV216/316 GG

### Схема электрического подключения:

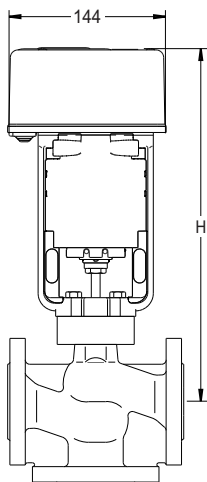
V1/V2 Подключение двоичного сигнала (например, защита от замерзания)

### Стандартная конструкция

### Специальные принадлежности



## Привод MC100 FSE/FSR



### MC100FSE/24, MC100FSE/230, MC100FSR/24, MC100FSR/230

DN	H	Кг
15	309	2,8
20	312	2,8
25	315	2,8
32	324	2,8
40 - 50	327	2,8

### Технические характеристики:

		MC100FSE/24 MC100FSR/24	MC100FSE230/ MC100FSR230
Время срабатывания привода <sup>1)</sup>	с/мм	9* . 2	9
Время срабатывания привода в режиме защиты	с/мм	~1	
Развиваемое усилие	кН	1,0	
Ход штока	мм	20	
Питающее напряжение	В перем. тока	24 ±15%	230 ±15%
Частота	Гц	50/60 ±5%	
Энергопотребление	ВА	24	22
Входной сигнал		3-точечный 0(2)...10 В пост. тока 0(4)... 20 мА	3-точечный
Выходной сигнал		0(2)...10 В пост. тока макс. 5 мА 0(4)...20 мА макс. 5 мА	0...10 В пост. тока макс. 5 мА

### Класс защиты:

IP 54

### Режим защиты:

TA-MC100FSE: В случае отключения электропитания шток выдвигается

TA-MC100FSR: В случае отключения электропитания шток втягивается

### Температура окружающего воздуха:

0 - 50°C

### Рабочий режим:

S3-50% ED с/h 1200: EN 60034-1

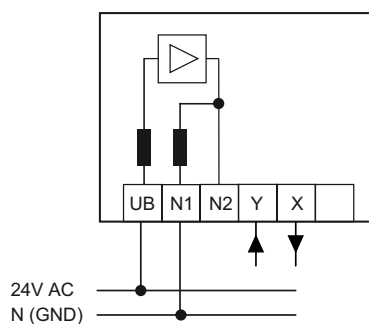
### Концевой выключатель:

Срабатывает при заданной нагрузке

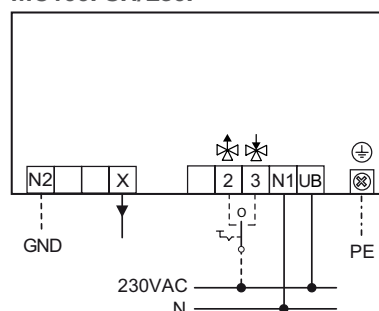
По вопросам других вариантов исполнения и вспомогательного оборудования обращайтесь в компанию "IMI Hydronic Engineering".

1) Время срабатывания привода свободно регулируется, предварительная настройка отмечена знаком \*

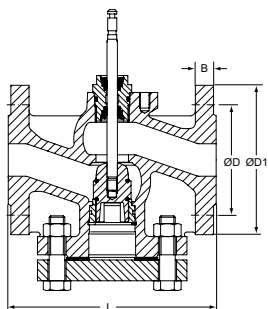
### Схема электрического подключения MC100FSE/24 и MC100FSR/24:



### Схема электрического подключения MC100FSE/230 и MC100FSR/230:



## CV206 GG



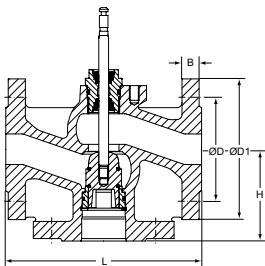
## PN 6

DN	D	D1	L	B	Кол-во болтов	Kvs	Kg	№ изделия
15	55	80	130	12	4 x Ø11	0,63	2,8	60-215-115
15	55	80	130	12	4 x Ø11	1,25	2,8	60-215-215
15	55	80	130	12	4 x Ø11	1,6	2,8	60-215-315
15	55	80	130	12	4 x Ø11	2,5	2,8	60-215-415
15	55	80	130	12	4 x Ø11	4	2,8	60-215-515
20	65	90	150	14	4 x Ø11	5	3,9	60-215-120
20	65	90	150	14	4 x Ø11	6,3	3,9	60-215-220
25	75	100	160	14	4 x Ø11	8	4,8	60-215-125
25	75	100	160	14	4 x Ø11	10	4,8	60-215-225
32	90	120	180	16	4 x Ø14	12,5	7,1	60-215-132
32	90	120	180	16	4 x Ø14	16	7,1	60-215-232
40	100	130	200	16	4 x Ø14	20	8,8	60-215-140
40	100	130	200	16	4 x Ø14	25	8,8	60-215-240
50	110	140	230	16	4 x Ø14	31,5	10,5	60-215-150
50	110	140	230	16	4 x Ø14	40	10,5	60-215-250
65 <sup>1</sup>	130	160	290	16	4 x Ø14	50	17,9	60-215-165
65 <sup>1</sup>	130	160	290	16	4 x Ø14	63	17,9	60-215-265
65 <sup>2</sup>	130	160	290	16	4 x Ø14	50	17,9	60-215-365
65 <sup>2</sup>	130	160	290	16	4 x Ø14	63	17,9	60-215-465
80	150	190	310	18	4 x Ø18	80	26,3	60-215-180
80	150	190	310	18	4 x Ø18	100	26,3	60-215-280
100	170	210	350	18	4 x Ø18	125	37,1	60-215-190
100	170	210	350	18	4 x Ø18	160	37,1	60-215-290

1) Ход штока 20 мм

2) Ход штока 30 мм

## CV306 GG



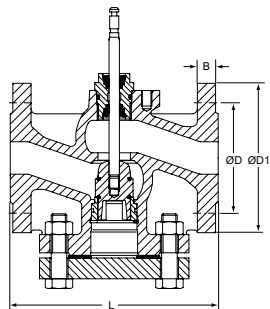
### PN 6

DN	D	D1	L	H	B	Кол-во болтов	Kvs	Kg	№ изделия
15	55	80	130	65	12	4 x Ø11	0,63	2,2	60-315-115
15	55	80	130	65	12	4 x Ø11	1,25	2,2	60-315-215
15	55	80	130	65	12	4 x Ø11	1,6	2,2	60-315-315
15	55	80	130	65	12	4 x Ø11	2,5	2,2	60-315-415
15	55	80	130	65	12	4 x Ø11	4	2,2	60-315-515
20	65	90	150	70	14	4 x Ø11	5	3,0	60-315-120
20	65	90	150	70	14	4 x Ø11	6,3	3,0	60-315-220
25	75	100	160	75	14	4 x Ø11	8	3,7	60-315-125
25	75	100	160	75	14	4 x Ø11	10	3,7	60-315-225
32	90	120	180	95	16	4 x Ø14	12,5	5,6	60-315-132
32	90	120	180	95	16	4 x Ø14	16	5,6	60-315-232
40	100	130	200	100	16	4 x Ø14	20	7,0	60-315-140
40	100	130	200	100	16	4 x Ø14	25	7,0	60-315-240
50	110	140	230	100	16	4 x Ø14	31,5	8,4	60-315-150
50	110	140	230	100	16	4 x Ø14	40	8,4	60-315-250
65 <sup>1</sup>	130	160	290	120	16	4 x Ø14	50	15	60-315-165
65 <sup>1</sup>	130	160	290	120	16	4 x Ø14	63	15	60-315-265
65 <sup>2</sup>	130	160	290	120	16	4 x Ø14	50	15	60-315-365
65 <sup>2</sup>	130	160	290	120	16	4 x Ø14	63	15	60-315-465
80	150	190	310	130	18	4 x Ø18	80	22	60-315-180
80	150	190	310	130	18	4 x Ø18	100	22	60-315-280
100	170	210	350	150	18	4 x Ø18	125	31	60-315-190
100	170	210	350	150	18	4 x Ø18	160	31	60-315-290

1) Ход штока 20 мм

2) Ход штока 30 мм

## CV216 GG



## PN 16

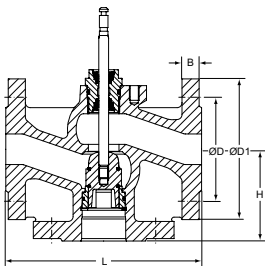
DN	D	D1	L	B	Кол-во болтов	Kvs	Kg	№ изделия
15	65	95	130	14	4 x Ø14	0,63	4,1	60-235-115
15	65	95	130	14	4 x Ø14	1,25	4,1	60-235-215
15	65	95	130	14	4 x Ø14	1,6	4,1	60-235-315
15	65	95	130	14	4 x Ø14	2,5	4,1	60-235-415
15	65	95	130	14	4 x Ø14	4	4,1	60-235-515
20	75	105	150	16	4 x Ø14	5	5,3	60-235-120
20	75	105	150	16	4 x Ø14	6,3	5,3	60-235-220
25	85	115	160	16	4 x Ø14	8	6,6	60-235-125
25	85	115	160	16	4 x Ø14	10	6,6	60-235-225
32	100	140	180	18	4 x Ø18	12,5	10,0	60-235-132
32	100	140	180	18	4 x Ø18	16	10,0	60-235-232
40	110	150	200	18	4 x Ø18	20	11,8	60-235-140
40	110	150	200	18	4 x Ø18	25	11,8	60-235-240
50	125	165	230	20	4 x Ø18	31,5	15,3	60-235-150
50	125	165	230	20	4 x Ø18	40	15,3	60-235-250
65 <sup>1</sup>	145	185	290	20	4 x Ø18	50	24,8	60-235-165
65 <sup>1</sup>	145	185	290	20	4 x Ø18	63	24,8	60-235-265
65 <sup>2</sup>	145	185	290	20	4 x Ø18	50	24,8	60-235-365
65 <sup>2</sup>	145	185	290	20	4 x Ø18	63	24,8	60-235-465
80	160	200	310	22	8 x Ø18	80	29,8	60-235-180
80	160	200	310	22	8 x Ø18	100	29,8	60-235-280
100	180	220	350	24	8 x Ø18	125	42,9	60-235-190
100	180	220	350	24	8 x Ø18	160	42,9	60-235-290
125	210	250	400	26	8 x Ø18	250	61,2	60-235-491
150	240	285	480	26	8 x Ø22	315	89,2	60-235-392

1) Ход штока 20 мм

2) Ход штока 30 мм



## CV316 GG



### PN 16

DN	D	D1	L	H	B	Кол-во болтов	Kvs	Kg	№ изделия
15	65	95	130	65	14	4 x Ø14	0,63	3,1	60-335-115
15	65	95	130	65	14	4 x Ø14	1,25	3,1	60-335-215
15	65	95	130	65	14	4 x Ø14	1,6	3,1	60-335-315
15	65	95	130	65	14	4 x Ø14	2,5	3,1	60-335-415
15	65	95	130	65	14	4 x Ø14	4	3,1	60-335-515
20	75	105	150	70	16	4 x Ø14	5	4,0	60-335-120
20	75	105	150	70	16	4 x Ø14	6,3	4,0	60-335-220
25	85	115	160	75	16	4 x Ø14	8	5,0	60-335-125
25	85	115	160	75	16	4 x Ø14	10	5,0	60-335-225
32	100	140	180	95	18	4 x Ø18	12,5	7,6	60-335-132
32	100	140	180	95	18	4 x Ø18	16	7,6	60-335-232
40	110	150	200	100	18	4 x Ø18	20	9,1	60-335-140
40	110	150	200	100	18	4 x Ø18	25	9,1	60-335-240
50	125	165	230	100	20	4 x Ø18	31,5	11,6	60-335-150
50	125	165	230	100	20	4 x Ø18	40	11,6	60-335-250
65 <sup>1</sup>	145	185	290	120	20	4 x Ø18	50	20,0	60-335-165
65 <sup>1</sup>	145	185	290	120	20	4 x Ø18	63	20,0	60-335-265
65 <sup>2</sup>	145	185	290	120	20	4 x Ø18	50	20,0	60-335-365
65 <sup>2</sup>	145	185	290	120	20	4 x Ø18	63	20,0	60-335-465
80	160	200	310	130	22	8 x Ø18	80	24,0	60-335-180
80	160	200	310	130	22	8 x Ø18	100	24,0	60-335-280
100	180	220	350	150	24	8 x Ø18	125	29,8	60-335-190
100	180	220	350	150	24	8 x Ø18	160	29,8	60-335-290
125	210	250	400	160	26	8 x Ø18	250	51,2	60-335-491
150	240	285	480	170	26	8 x Ø22	315	76,2	60-335-392

1) Ход штока 20 мм

2) Ход штока 30 мм

## Приводы

### Для CV206/306 GG

Тип	Напряжение питания	Развиваемое усилие [кН]	Входной сигнал	Для клапана	Ход штока	№ изделия
MC55/24	24 В перем./пост. тока	0,6	3-точечный	DN 15-50	14	61-055-001
MC55/230	230 В перем. тока	0,6	3-точечный	DN 15-50	14	61-055-002
MC55Y	24 В перем./пост. тока	0,6	0(2)-10 В, 4(0)-20 мА	DN 15-50	14	61-055-003
MC65/24	24 В перем./пост. тока	0,6	3-точечный	DN 65	20	61-065-001
MC65/230	230 В перем. тока	0,6	3-точечный	DN 65	20	61-065-002
MC65Y	24 В перем./пост. тока	0,6	0(2)-10 В, 4(0)-20 мА	DN 65	20	61-065-003
MC100/24	24 В перем./пост. тока	1,0	3-точечный, 0(2)-10 В, 4(0)-20 мА	DN 15-65	14, 20	61-100-001
MC100/230	230 В перем. тока	1,0	3-точечный, 0(2)-10 В, 4(0)-20 мА	DN 15-65	14, 20	61-100-002
MC160/24	24 В перем./пост. тока	1,6	3-точечный, 0(2)-10 В, 4(0)-20 мА	DN 65-100	30	61-160-001
MC160/230	230 В перем. тока	1,6	3-точечный, 0(2)-10 В, 4(0)-20 мА	DN 65-100	30	61-160-002
MC161/24	24 В перем./пост. тока	1,6	3-точечный, 0(2)-10 В, 4(0)-20 мА	DN 40-65	14, 20	61-161-001
MC161/230	230 В перем. тока	1,6	3-точечный, 0(2)-10 В, 4(0)-20 мА	DN 40-65	14, 20	61-161-002
MC250/24	24 В перем./пост. тока	2,5	3-точечный, 0(2)-10 В, 4(0)-20 мА	DN 65-100	30	61-250-001
MC250/230	230 В перем. тока	2,5	3-точечный, 0(2)-10 В, 4(0)-20 мА	DN 65-100	30	61-250-002
MC400/24	24 В перем./пост. тока	4,0	3-точечный, 0(2)-10 В, 4(0)-20 мА	DN 65-100	30	61-400-001
MC400/230	230 В перем. тока	4,0	3-точечный, 0(2)-10 В, 4(0)-20 мА	DN 65-100	30	61-400-002
MC500/24	24 В перем./пост. тока	5,0	3-точечный, 0(2)-10 В, 4(0)-20 мА	DN 65-100	30	61-500-001
MC500/230	230 В перем. тока	5,0	3-точечный, 0(2)-10 В, 4(0)-20 мА	DN 65-100	30	61-500-002
MC100FSE/24	24 В перем. тока	1,0	3-точечный, 0(2)-10 В, 4(0)-20 мА	DN 15-65	14, 20	61-100-101
MC100FSE/230	230 В перем. тока	1,0	3-точечный	DN 15-65	14, 20	61-100-102
MC100FSR/24	24 В перем. тока	1,0	3-точечный, 0(2)-10 В, 4(0)-20 мА	DN 15-65	14, 20	61-100-201
MC100FSR/230	230 В перем. тока	1,0	3-точечный	DN 15-65	14, 20	61-100-202

**Для CV216/316 GG**

Тип	Напряжение питания	Развиваемое усилие [кН]	Входной сигнал	Для клапана	Ход штока	№ изделия
MC55/24	24 В перем./пост. тока	0,6	3-точечный	DN 15-50	14	61-055-001
MC55/230	230 В перем. тока	0,6	3-точечный	DN 15-50	14	61-055-002
MC55Y	24 В перем./пост. тока	0,6	0(2)-10 В, 4(0)-20 мА	DN 15-50	14	61-055-003
MC65/24	24 В перем./пост. тока	0,6	3-точечный	DN 65	20	61-065-001
MC65/230	230 В перем. тока	0,6	3-точечный	DN 65	20	61-065-002
MC65Y	24 В перем./пост. тока	0,6	0(2)-10 В, 4(0)-20 мА	DN 65	20	61-065-003
MC100/24	24 В перем./пост. тока	1,0	3-точечный, 0(2)-10 В, 4(0)-20 мА	DN 15-65	14, 20	61-100-001
MC100/230	230 В перем. тока	1,0	3-точечный, 0(2)-10 В, 4(0)-20 мА	DN 15-65	14, 20	61-100-002
MC160/24	24 В перем./пост. тока	1,6	3-точечный, 0(2)-10 В, 4(0)-20 мА	DN 65-100	30	61-160-001
MC160/230	230 В перем. тока	1,6	3-точечный, 0(2)-10 В, 4(0)-20 мА	DN 65-100	30	61-160-002
MC161/24	24 В перем./пост. тока	1,6	3-точечный, 0(2)-10 В, 4(0)-20 мА	DN 32-65	14, 20	61-161-001
MC161/230	230 В перем. тока	1,6	3-точечный, 0(2)-10 В, 4(0)-20 мА	DN 32-65	14, 20	61-161-002
MC250/24	24 В перем./пост. тока	2,5	3-точечный, 0(2)-10 В, 4(0)-20 мА	DN 65-100	30	61-250-001
MC250/230	230 В перем. тока	2,5	3-точечный, 0(2)-10 В, 4(0)-20 мА	DN 65-100	30	61-250-002
MC250/24	24 В перем./пост. тока	2,5	3-точечный, 0(2)-10 В, 4(0)-20 мА	DN 125-150	50	61-250-011
MC250/230	230 В перем. тока	2,5	3-точечный, 0(2)-10 В, 4(0)-20 мА	DN 125-150	50	61-250-012
MC400/24	24 В перем./пост. тока	4,0	3-точечный, 0(2)-10 В, 4(0)-20 мА	DN 65-100	30	61-400-001
MC400/230	230 В перем. тока	4,0	3-точечный, 0(2)-10 В, 4(0)-20 мА	DN 65-100	30	61-400-002
MC500/24	24 В перем./пост. тока	5,0	3-точечный, 0(2)-10 В, 4(0)-20 мА	DN 65-100	30	61-500-001
MC500/230	230 В перем. тока	5,0	3-точечный, 0(2)-10 В, 4(0)-20 мА	DN 65-100	30	61-500-002
MC500/24	24 В перем./пост. тока	5,0	3-точечный, 0(2)-10 В, 4(0)-20 мА	DN 125-150	50	61-500-011
MC500/230	230 В перем. тока	5,0	3-точечный, 0(2)-10 В, 4(0)-20 мА	DN 125-150	50	61-500-012
MC1000/24	24 В перем. тока	10,0	3-точечный, 0(2)-10 В, 4(0)-20 мА	DN 125-150	50	61-000-001
MC1000/230	230 В перем. тока	10,0	3-точечный, 0(2)-10 В, 4(0)-20 мА	DN 125-150	50	61-000-002
MC100FSE/24	24 В перем. тока	1,0	3-точечный, 0(2)-10 В, 4(0)-20 мА	DN 15-65	14, 20	61-100-101
MC100FSE/230	230 В перем. тока	1,0	3-точечный	DN 15-65	14, 20	61-100-102
MC100FSR/24	24 В перем. тока	1,0	3-точечный, 0(2)-10 В, 4(0)-20 мА	DN 15-65	14, 20	61-100-201
MC100FSR/230	230 В перем. тока	1,0	3-точечный	DN 15-65	14, 20	61-100-202

