

Технічний опис

Автоматичні регулятори температури для водяної пари AVT / VGS2 – зовнішня різь

Загальні дані



AVT/VGS2 – це автоматичний пропорційний регулятор температури прямої дії, який використовується в першу чергу в парових або в системах приготування гарячої води (ГВП) із температурами теплоносія до 200 °С.

Регулятор AVT/VGS2 складається із регулювального клапану VGS2 та з термостатичного елемента AVT з рукояткою для налаштування температури. Термостатичний елемент AVT в свою чергу складений з сільфону, капілярної трубки довжиною 5 м або 4 м, та термодатчику. Регулювальні клапани VGS2, та термостатичні елементи AVT поставляються окремо.

Клапан регулятора AVT/VGS2 закривається тоді, коли температура зростає.

Основні характеристики:

- Номінальний діаметр, DN: 15 ... 25 мм.
- Максимальна пропускна здатність, k_{vs} : 1,0 ... 6,3 м³/год.
- Номінальний тиск, PN: 25 бар.
- Діапазони налаштування AVT:
 - 10...40 °C/20...70 °C/40...90 °C/60...110 °C та
 - 10...45 °C/35...70 °C/60...100 °C/85...125 °C
- Регульоване середовище: водяна пара, підготовлена вода або водний розчин гліколю до 30 %, температурою від 2 до 200 °C.
- З'єднання: зовнішня різь (+ з'єднувальні фітинги);
- Відповідають вимогам Директиви 97/23/EC «Обладнання, що працює під тиском».

Номенклатура та коди для оформлення замовлень

Приклад замовлення:
 Регулятор температури для пари, DN15 мм, k_{vs} 1,6, PN25, Діапазон налаштування 40...90 °C, T_{max} 200 °C, зовнішня різь
 - 1 × рег.клапан VGS2, DN15, Код № 065B0787
 - 1 × термоелемент AVT, 40...90 °C, Код № 065-0602

Додатково:
 - 1 × з'єднувальні фітинги під зварювання, DN15, Код № 003H6908

Регулювальні клапани VGS2 поставляються із встановленим адаптером M34×M45, для монтажу термостатичних елементів AVT.

Термостатичні елементи AVT

Для клапанів VGS2	Діапазон налаштування, °C	Температурний датчик із занурювальною гільзою з латуні, довжина датчику, з'єднання	Код №
DN 15 - 25 мм	-10...+40	довжина датчику 210 мм, R 3/4 " 1)	065-0600
	20 ... 70		065-0601
	40 ... 90		065-0602
	60 ... 110		065-0603
	10... 45	довжина датчику 255 мм, R 3/4 " 1) 2)	065-0604
	35 ... 70		065-0605
	60 ... 100		065-0606
	85 ... 125		065-0607

¹⁾ конічна зовнішня різь EN 10226

²⁾ занурювальна гільза в комплект не включена, бо повинен використовуватись без гільзи

Регулювальні клапани VGS2¹⁾

Тип	DN, мм	k_{vs} , м ³ /год	З'єднання	Код №	
VGS2	15	1,0	Циліндрична зовнішня різь, згідно стандарту ISO228/1	065B0786	
		1,6		065B0787	
		3,2		065B0788	
	20	4,5		G 1 A	065B0789
	25	6,3		G 1 1/4 A	065B0790

¹⁾ адаптер M34×M45 для монтажу термостатичних елементів AVT встановлено на клапани VGS2 на виробництві. (Інформація: Адаптер M34×M30 для можливості монтажу на клапани VGS2 електроприводів AMV(E)20,23,30,33 включено до комплекту поставки клапанів.)

Номенклатура та коди для оформлення замовлень (продовження)
З'єднувальні фітинги (комплект з 2-ох фітингів з ущільненням)

Ескіз	Опис	DN, мм	З'єднання	Код №
	Під зварювання	15	Фаска під зварювання	003H6908
		20		003H6909
		25		003H6910
	Різьбові	15	Конічна зовнішня різь, згідно стандарту EN 10266-1	R 1/2" 003H6902
		20		R 3/4" 003H6903
		25		R 1" 003H6904
	Фланцеві	15	Фланці PN25, згідно стандарту EN 1092-2	003H6915
		20		003H6916
		25		003H6917

Занурювальні гільзи для термостатів AVT

Для AVT з датчиком довжиною	Матеріал	Код №
210 мм	Латунь	065-4416 ¹⁾
	Нержавіюча сталь, мат. №1.4435	065-4417 ¹⁾

¹⁾ не може використовуватись із термоелементами AVT з кодами №: 065-0604, 065-0605, 065-0606, 065-0607, в яких довжина датчику 255 мм

Технічні характеристики
Термостатичні елементи AVT

Діапазон налаштування, X _s	°C	-10... 40 / 20... 70 / 40... 90 / 60... 110 10 ... 45 / 35 ... 70 / 60 ... 100 / 85 ... 125
Стала часу, T (згідно EN 14597)	с	макс. 50 (210 мм), макс. 30 (255 мм)
Коеф. підсилення, K _s	мм/°K	0,3 (210 мм), 0,7 (255 мм)
Макс. допустима температура датчику		на 50 °C більша за макс. температуру діапазону налаштування
Макс. температура навколишнього середовища для датчика	°C	0 ... 70
Номинальний тиск датчику	PN, бар	25
Номинальний тиск занурювальної гільзи		
Довжина капілярної трубки		5 м (для AVT із датчиками довжиною 210 мм), 4 м (для AVT із датчиками довжиною 255 мм)
Матеріали		
Датчик температури		Мідь
Занурювальна гільза ¹⁾	стандартна	Латунь, із нікельованим покриттям
	із нерж.сталі	мат.№ 1.4435 (210 мм)
Рукоятка для налаштування температури		Поліамід, армований скловолокном
Шкала		Поліамід

¹⁾ тільки для AVT з датчиком довжиною 210 мм

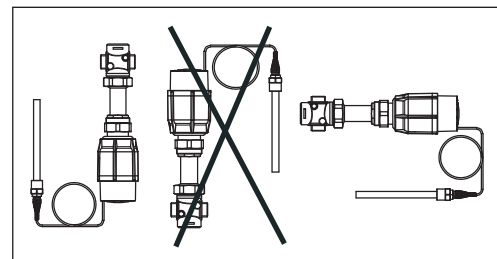
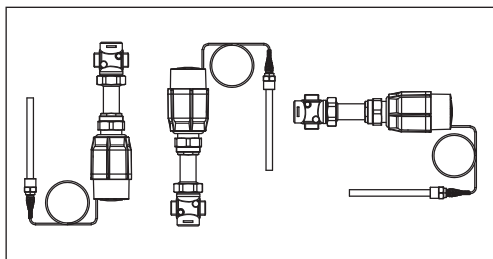
Регулювальні клапани VGS2

Номинальний діаметр, DN	мм	15	20	25		
Пропускна здатність клапану, k _{vs}	м³/год	1,0	1,6	3,2	4,5	6,3
Хід штоку	мм	3		5		
Відносний діапазон регулювання		>1:50				
Витратна характеристика регулювання		Лінійна				
Фактор кавітації Z		≥ 0.6		≥ 0,55		
Протікання згідно стандарту IEC 534		0,05				
Номинальний тиск PN	бар	25				
Максимальний перепад тиску	бар	10				
Регульоване середовище		Водяна пара, підготовлена вода або водний розчин гліколю (до 30 %)				
pH регульованого середовища		Мін. 7, макс. 10				
Температура регульованого середовища	°C	2 ... 200				
З'єднання	клапан	Циліндрична зовнішня різь, згідно стандарту ISO228/1				
	фітинги	Під зварювання, із зовнішньою різьзою та фланцеві				
Матеріали						
Корпус клапану		Червона бронза CuSn5ZnPb (Rg5)				
Сідло клапану		Нержавіюча сталь, мат. №1.4571				
Конус (золотник) клапану		Нержавіюча сталь, мат. №1.4122				

Монтажні положення
Регулятор температури

При температурах теплоносія до +160 °С регулятори AVT/VGS2 можуть бути встановлені в будь-якому положенні.

При температурах теплоносія вище за +160 °С, регулятори AVT/VGS2 треба встановлювати або вертикально, або на горизонтальних трубопроводах термостатичним елементом донизу.

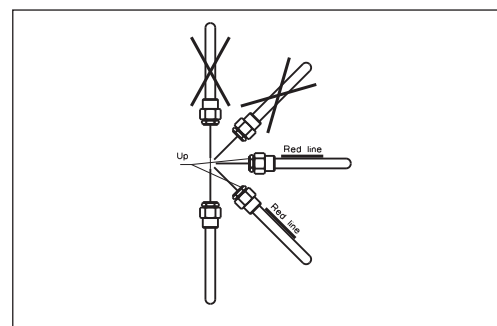
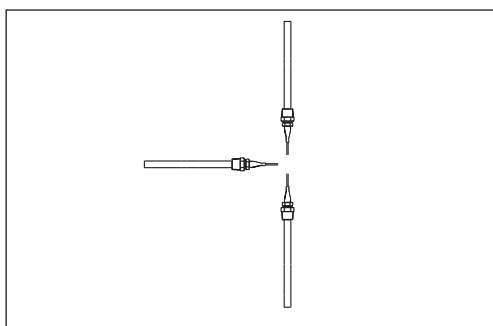
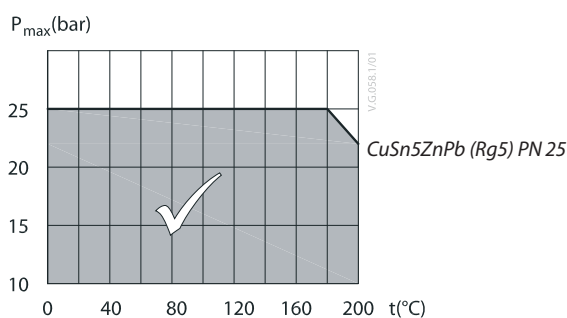

Датчик температури

Місце монтажу датчика повинно бути вибрано таким чином, щоб температура середовища вимірювалась безпосередньо, без затримки.

Необхідно уникати перегріву датчика температури. Датчик температури повинен бути занурений у регульованого середовища на повну довжину.

Датчики температури довжиною 210 мм, R³/₄" можуть бути встановлені в будь-якому положенні.

Датчики температури довжиною 255 мм, R³/₄" можуть бути встановлені тільки так, як вказано на малюнку нижче.


**Діаграма залежності
робочого тиску від
температури**


Максимально допустимий робочий тиск в залежності від температури регульованого середовища (відповідно до EN 1092-2 та EN 1092-3).

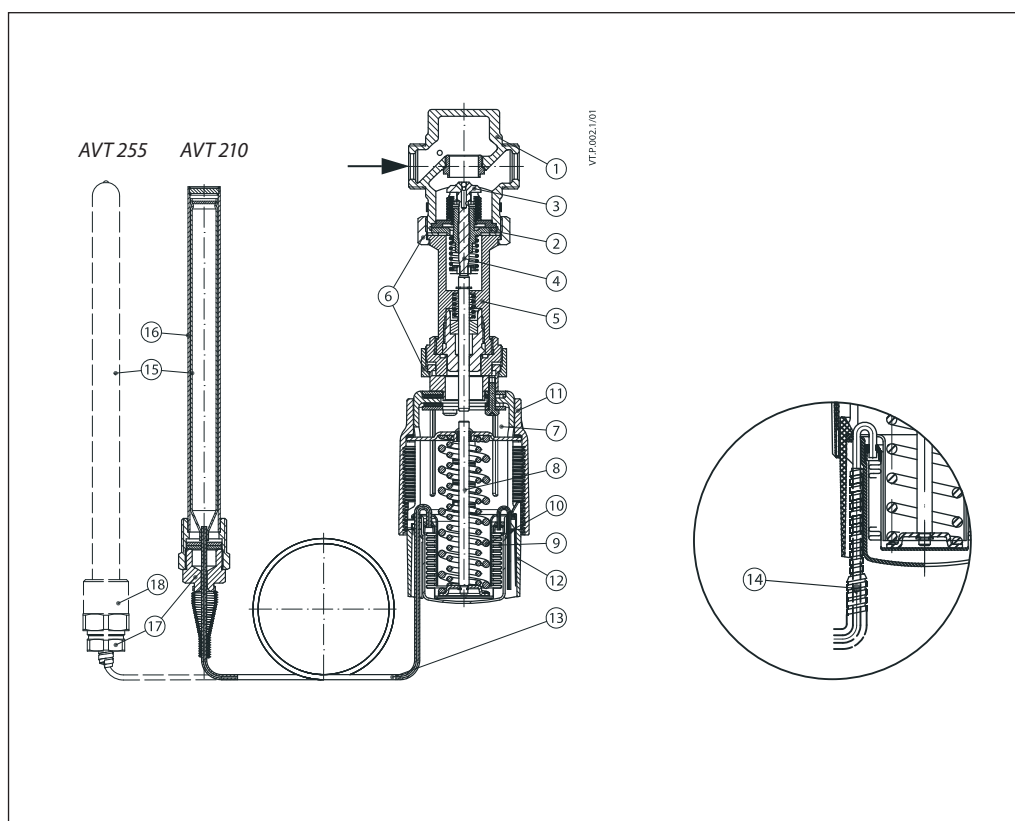
Приклад вибору

Для вибору регуляторів, які працюють з водяною парою в якості теплоносія, в тому числі й автоматичних регуляторів температури AVT/VGS2, Вам необхідно завітати на Тепловий портал Данофсс Україна (використовуючи посилання нижче). В розділі «Література» знайти сторінку «Опитувальні листи», завантажити та заповнити опитувальний лист, на відповідний тип обладнання (регулятор температури прямої дії), та направити його нам по факсу або електронною поштою (координати вказані в тлі опитувального листа).

www.heating.danfoss.ua -> Завантажити -> Опитувальні листи

Конструкція

1. Клапан VGS2
2. Вкладень клапану
3. Конус (золотник) клапану, розвантажений по тиску
4. Шток клапану
5. Подовжувач корпусу клапану
6. З'єднувальна гайка
7. Термостатичний елемент AVT
8. Шток термостатичного елемента
9. Сильфон
10. Пружина налаштування
11. Рукоятка налаштування температури
12. Шкала
13. Капілярна трубка
14. Гнучка захисна трубка (тільки в AVT з датчиком 255 мм)
15. Датчик температури
16. Занурювальна гільза (тільки в AVT з датчиком 210 мм)
17. Сальник датчику
18. Кожух сальнику


Принцип дії

Зміни температури регульованого середовища призводять до змін тиску всередині датчику температури. Виникаючий тиск передається через капілярну трубку до сильфону, який рухає шток термостатичного елемента та відкриває або закриває клапан.

При зростанні температури регульованого середовища конус (золотник) рухається до сідла (клапан закривається). При зниженні температури регульованого середовища конус (золотник) рухається від сідла (клапан відкривається).

Налаштування
Налаштування необхідної температури

Налаштування необхідного значення температури може бути зроблене за допомогою пружини та рукоятки налаштування.

Співвідношення між рисками на шкалі та значенням контрольованої температури. Наведені значення є орієнтовними.

Термостати AVT з датчиком довжиною 210 мм

I	II	III	IIII	IIIII	°C
-10	3	15	28	40	
20	33	45	58	70	
40	53	65	78	90	
60	73	85	98	110	

Термостати AVT з датчиком довжиною 255 мм

I	II	III	IIII	IIIII	°C
10	19	28	36	45	
35	44	53	61	70	
60	70	80	90	100	
85	95	105	115	125	

Габаритні та
приєднувальні
розміри

DN	L	H	H ₂
MM			
15	65	257	34
20	70	257	34
25	75	257	37

DN	H	Вага, кг
MM		
15	178	1,3
20	178	1,4
25	178	1,6

Тип	Вага, кг
датчик 210 мм	1,5
датчик 255 мм	1,6

DN, мм	R ¹⁾	SW	d	L ₁ ²⁾	MM			k	d ₂	n
					L ₂	L ₃				
15	1/2	32 (G 3/4A)	21	130	131	139	65	14	4	
20	3/4	41 (G 1A)	26	150	144	154	75	14	4	
25	1	50 (G 1 1/4A)	33	160	160	159	85	14	4	

¹⁾ Конічна зовнішня різь, згідно EN 10226-1
²⁾ Фланці PN25, згідно EN 1092-2

AVT 210 мм

AVT 210 мм
Занурювальна
гільза

AVT 255 мм

Адаптер