

Техническое описание

Автоматические регуляторы давления «до себя» AFA/VFG 2(21)

Область применения



AFA/VFG2(21) – это автоматические регуляторы подпора (давления "до себя") прямого действия, которые поддерживают постоянное давление в трубопроводе до регулятора (по ходу движения теплоносителя). Предназначены для применения в системах централизованного теплоснабжения. При повышении давления до регулятора клапан открывается. Регулятор состоит из регулирующего фланцевого клапана, регулирующего элемента с диафрагмой и пружиной для настройки давления.

Основные характеристики:

- DN 15-250 мм
- PN 16, 25, 40 бар
- Рабочая среда: подготовленная вода / водный раствор гликоля до 30 %
- Макс. температура 200 °С.
- Соответствуют требованиям Директивы 97/23/ЕС «Оборудование, работающее под давлением».

Номенклатура и коды для оформления заказа

Пример заказа 1:
Регулятор давления "до себя"
AFA / VFG 21 DN 65, PN 25,
перемещаемая среда - вода
при $t_{\text{макс.}}$ 150 °С, регулируемое
давление 3 - 11 бар:

- регул. клапан VFG 21, DN 65 - 1 шт.,
код №: **065B2521**;

- регулирующий элемент
AFA - 1 шт.,
код №: **003G1008**;

- импульсная трубка
AF - 1 компл.,
код №: **003G1391**;

Составляющие регулятора
поставляются по отдельности.

Регулирующие клапаны VFG 2 (металлическое уплотнение затвора)

	DN, мм	k_{vs} , м³/ч	$t_{\text{макс.}}$, °С		Код №		
					PN 16	PN 25	PN 40
	15	4,0	150	200*	065B2388	065B2401	065B2411
	20	6,3			065B2389	065B2402	065B2412
	25	8,0			065B2390	065B2403	065B2413
	32	16			065B2391	065B2404	065B2414
	40	20			065B2392	065B2405	065B2415
	50	32			065B2393	065B2406	065B2416
	65	50			065B2394	065B2407	065B2417
	80	80			065B2395	065B2408	065B2418
	100	125			065B2396	065B2409	065B2419
	125	160			065B2397	065B2410	065B2420
	150	280	140	-	065B2398	-	065B2421
	200	320			065B2399	-	065B2422
	250	400			065B2400	-	065B2423
	150	280	-	200*	065B2424	-	065B2427
	200	320			065B2425	-	065B2428
	250	400			065B2426	-	065B2429

* при $t > 150$ °С применяется только с охладителем импульса давления

Регулирующие клапаны VFG 21 (упругое уплотнение затвора)

	DN, мм	k_{vs} , м³/ч	$t_{\text{макс.}}$, °С		Код №
					PN 16
	15	4,0	150	-	065B2502
	20	6,3			065B2503
	25	8,0			065B2504
	32	16			065B2505
	40	20			065B2506
	50	32			065B2507
	65	50			065B2508
	80	80			065B2509
	100	125			065B2510
	125	160			065B2511
		150			280
200		320	065B2513		
250		400	065B2514		

Техническое описание Автоматические регуляторы давления прямого действия AFA/VFG

Номенклатура и коды для оформления заказа (продолжение)

Пример заказа 2:

Регулятор давления "до себя" AFA / VFG 2 DN 65, PN 25, перемещаемая среда - вода при $t_{\text{макс.}} 200 \text{ }^\circ\text{C}$, регулируемое давление 3 - 11 бар:

- регул. клапан VFG 2, DN 65 - 1 шт., код №: 005B2407;

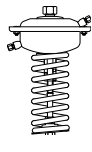
- регулирующий элемент AFA - 1 шт., код №: 003G1008;

- охладитель импульса давления V1 - 1 шт., код №: 003G1392;

- импульсная трубка AF - 1 компл., код №: 003G1391;

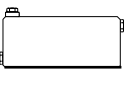

Составляющие регулятора поставляются по отдельности.

Регулирующие элементы AFA

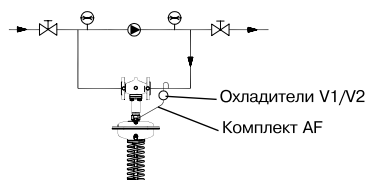
	Диапазон регулируемого давления, бар		для DN, мм	Код №
		10 - 16	3 - 11	15 - 125*
	1 - 5		003G1008	
	0,5 - 2,5		003G1009	
	0,15 - 1,2		15 - 250	003G1010
	0,1 - 0,6			003G1011
	0,05 - 0,35 (630 см ²)			003G1012
				003G1013

* для регулирующих клапанов DN 150, 200 и 250 мм только по запросу в компанию Данфосс ТОВ, г. Киев

Дополнительные принадлежности

	Тип	Описание	Кол-во при заказе	Код №
	Охладитель V1 (емкость 1л)	С резьбовыми штуцерами для трубки Ø 10	1 шт.	003G1392
	Охладитель V2 (емкость 3л)	С резьбовыми штуцерами для трубки Ø 10 (для регулирующего элемента 630 см ²)	1 шт.	003G1403
	Импульсная трубка AF	Медная трубка Ø 10x1,1=1500 мм, резьб, штуцер G 1/4 ISO 228, втулка (2 шт.).	1* компл.	003G1391

* 2 компл. при необходимости удлинения трубки



Технические характеристики

Регулирующие клапаны VFG2, VFG21

Номинальный диаметр DN, мм	15	20	25	32	40	50	65	80	100	125	150	200	250
Пропускная способность K_{vs} , м ³ /ч	4	6.3	8	16	20	32	50	80	125	160	280	320	400
Коэффициент начала кавитации z	0,6	0,6	0,6	0,55	0,55	0,5	0,5	0,45	0,4	0,35	0,3	0,2	0,2
Протечка по стандарту IEC534 (%от K_{vs})	VFG 2	<0,03										<0,05	
	VFG 21	<0,01											
Макс. перепад давления $\Delta p_{\text{макс.}}$ для PN 16, бар	16	16	16	16	16	16	16	16	15	15	12	10	10
Макс. перепад давления $\Delta p_{\text{макс.}}$ для PN25, 40, бар	20	20	20	20	20	20	20	20	15	15	12	10	10
Номинальное давление PN, бар	16, 25 или 40, фланцы по EN 1092-1												
Макс. температура	VFG 2	Металлическое уплотнение затвора - 150 °C (200 °C*)										140 °C (200 °C*)	
	VFG 21	Упругое уплотнение затвора - 150 °C										140 °C	
Рабочая среда	Подготовленная вода / водный раствор гликоля до 30%, (тмин. +5 °C)												
Устройство разгрузки давления	Сильфон из нерж. стали (мат. № 1.4571)											Гофрир. мембрана	
Материал корпуса клапана	PN 16	Серый чугун EN-GJL-250 (GG-25)											
	PN 25	Ковкий чугун EN-GJS-400 (GGG-40.3)											
	PN 40	Стальное литье, GP240GH (GS-C 25)											
Материал затвора	Нерж. сталь (мат. № 1.4404)												
Материал уплотнения затвора	EPDM (только для варианта VFG 21)												

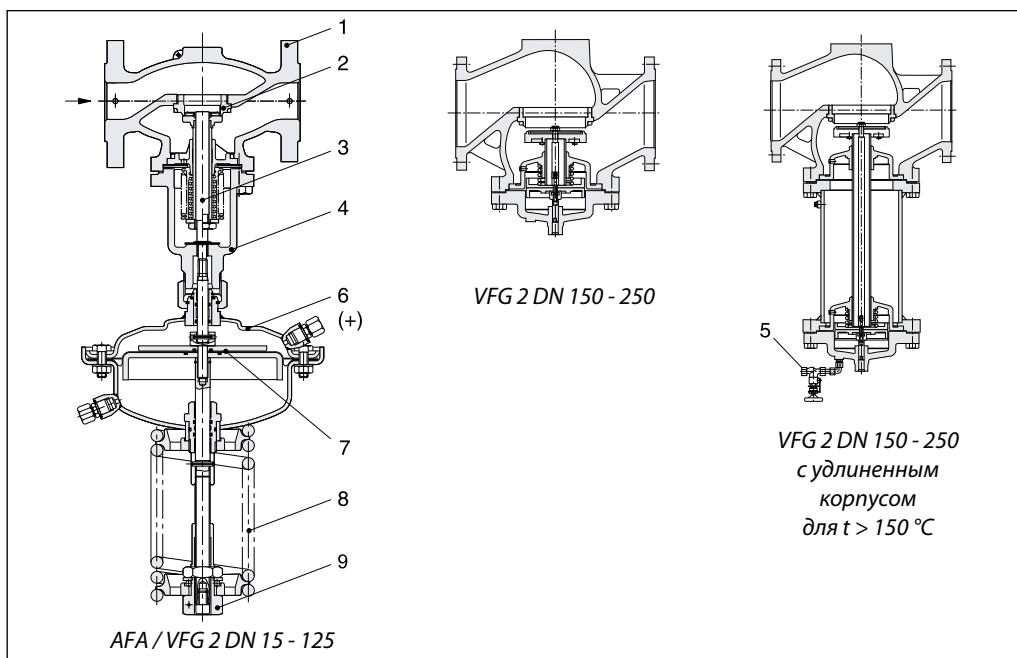
* с удлиненным корпусом и охладителем импульса давления

Регулирующие элементы AFA

Размер регулир. элемента, см ²		32	80	250	630
Диапазоны настройки для соответствующих цветов пружины, бар	серебристый	3 - 11	1 - 5	0,15 - 1,2	-
	желтый	-	0,5 - 2,5	0,1 - 0,6	0,05 - 0,35
	черный	10 - 16	-	-	-
Макс. рабочее давление, бар		25			16
Кожух регулирующего элемента	Оцинкованная сталь с покрытием (мат. № 1.0338)				
Гофрированная мембрана	EPDM с волоконным армированием				
Соединитель для импульсных трубок	Трубка из нержавеющей стали Ø 10 x 0,8 мм, штуцер с резьбой G 1/4, ISO 228				
Охладитель импульса давления	Сталь с лаковым покрытием, емкость 1 л (V1), 3 л (V2). Устанавливается на импульсных трубках при температуре выше 150 °C, (140 °C - DN 150 - 250)				

Конструкция и принцип действия

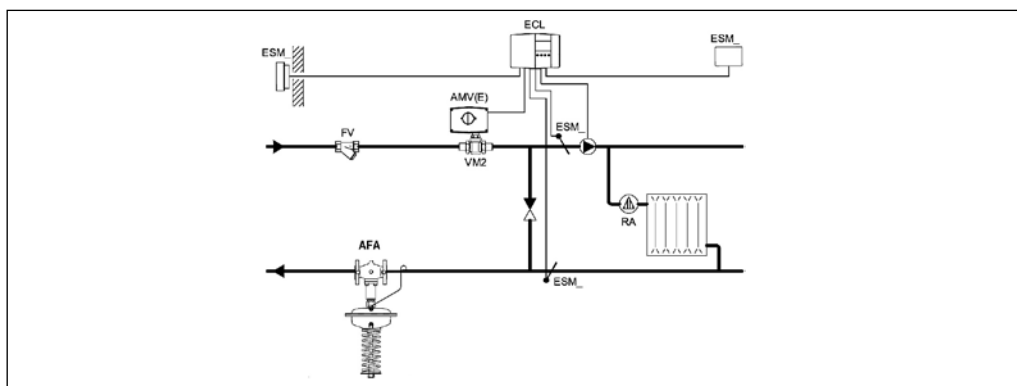
1. Корпус клапана
2. Седло клапана
3. Шток клапана
4. Крышка клапана
5. Заливочный клапан
6. Кожух регулирующего элемента
7. Регулирующая мембрана
8. Настраиваемая пружина
9. Гайка настройки давления



Давление в трубопроводе перед регулирующим клапаном передается в полость над регулирующей диафрагмой через импульсную трубку. На другую сторону диафрагмы действует атмосферное давление.

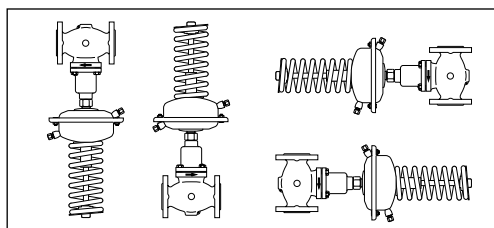
При возрастании регулируемого давления выше установленного значения клапан начинает открываться до тех пор, пока не установится равновесие между усилиями со стороны диафрагмы и пружины. Давление может быть отрегулировано изменением настройки.

Пример применения

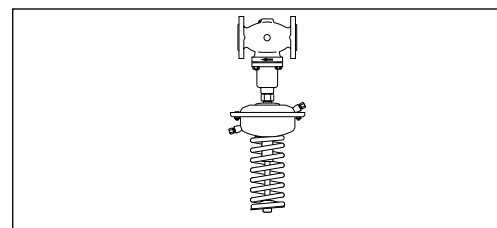


Монтажные положения

Регуляторы DN 15 - 80 с температурой перемещаемой среды до 120 °С могут быть установлены в любом положении.



Регуляторы с клапанами DN 100 - 250 или с клапанами любого диаметра при температуре перемещаемой среды выше 120 °С должны быть установлены на горизонтальных трубопроводах регулирующим элементом вниз.

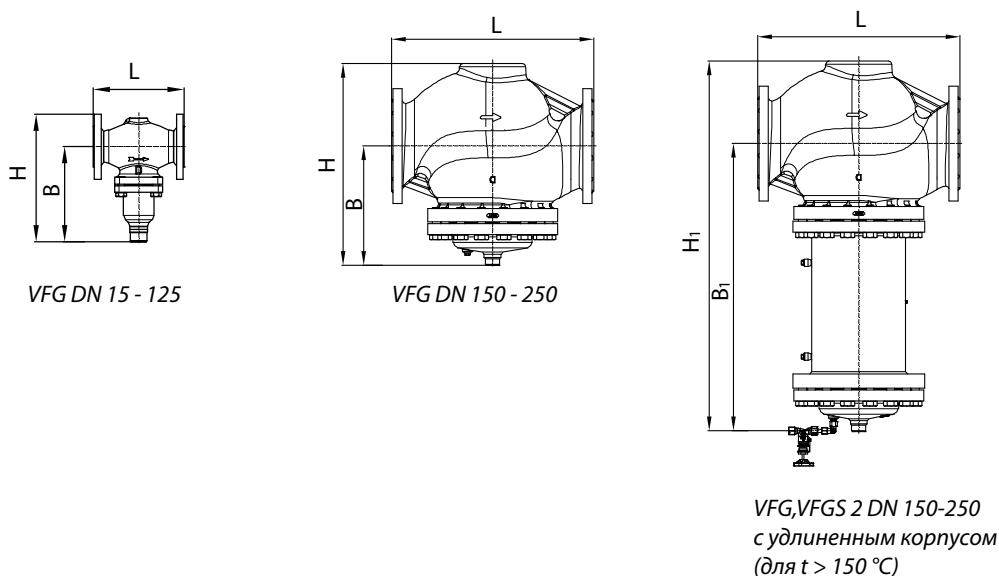


Настройка регулятора

Регулятор давления настраивается с помощью изменения степени сжатия настроечной пружины,

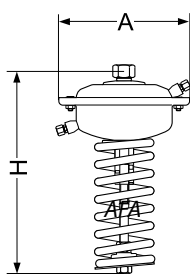
на основании показаний манометра, установленного в точке отбора импульсов давления.

Габаритные и присоединительные размеры



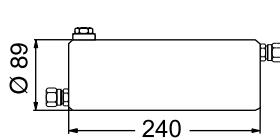
Регулирующие клапаны VFG2, VFG21

DN		15	20	25	32	40	50	65	80	100	125	150	200	250	
L		130	150	160	180	200	230	290	310	350	400	480	600	730	
B	мм	213	213	239	239	241	241	276	276	381	381	326	354	401	
H		267	267	304	304	323	323	370	370	505	505	505	591	661	
Вес	PN 16/25	кг	7,5	8,5	10	12	15	18	27,5	30	58	68	115	185	323
	PN40								30	32,5	60,5	69	141	253	333
B1	мм											620	852	1199	
H1												700	994	1359	
Вес (с удлиненным корпусом)	PN16/25	кг											154	301	469
	PN40												179	336	505



Регулирующие элементы AFA

Размер регулирующего элемента, см ²	32	80	250	630
ØA, мм	172	172	263	380
H, мм	435	430	470	520
Вес, кг	7,5	7,5	13	28



Охладитель импульса давления V1



Охладитель импульса давления V2