

Технічний опис

Автоматичні регулятори тиску «після себе» AFD / VFG2 (21) – для води; AFD / VFGS2 – для пари

Загальні дані



AFD/VFG2 (21) – це автоматичні регулятори тиску «після себе» (редуктори) прямої дії, які використовуються в першу чергу в системах централізованого теплопостачання.

Клапан регулятора **AFD** закривається тоді, коли тиск в точці відбору імпульсу (тобто – після регулятора) – зростає.

Регулятор **AFD/VFG...** складається із регулювального клапану **VFG2, VFG21** або **VFGS2**, регулювального елемента **AFD** та однієї імпульсної трубки **AF**. Регулювальний елемент **AFD** в свою чергу складений з мембранного блоку з однією мембраною

та налагоджувальної пружини, для налаштування необхідного для підтримання значення тиску.

Регулювальні клапани:

VFG2 – для води, ущільнення конусу (золотнику) метал/метал;

VFG21 – для води, ущільнення конусу (золотнику) пружне (EPDM);

VFGS2 – для водяної пари, ущільнення конусу (золотнику) метал/метал.

Основні характеристики:

- Номінальний діаметр, DN: 15 ... 250 мм.
- Максимальна пропускна здатність, k_{vs} : 4 ... 400 м³/г.
- Номінальний тиск, PN: 16, 25, 40 бар.
- Діапазони налаштування Δp_s : 0,05-0,35 / 0,1-0,7 / 0,15-1,5 / 0,5-3,0 / 1,0-6,0 / 3,0-12,0 / 8,0 – 16,0 бар
- Регульована середа: **VFG2, VFG21** – підготовлена вода/водний розчин гліколю до 30%, температурою 2... 140 / 150 / 200 °С. **VFGS2** – водяна пара, підготовлена вода/водний розчин гліколю до 30%, температурою 2... 200 / 300 / 350 °С.
- З'єднання: фланці.
- Відповідають вимогам Директиви 97/23/ЕС «Обладнання, що працює під тиском».

Номенклатура та коди для оформлення замовлень

Приклад замовлення 1:

Регульована середа – підготовлена вода.

Регулятор тиску «після себе», DN 65мм, PN25, $T_{\text{макс.}}$ 150 °С, діапазон налаштування Δp_s 0,15... 1,5 бар, фланці;

- 1 × рег. клапан VFG2, DN65, k_{vs} 50, PN25

Код № **065B2407**

- 1 × рег. елемент AFD, з діапазоном налаштування Δp_s 0,15... 1,5 бар

Код № **003G1005**

- 1 × імпульсна трубка AF,

Код № **003G1391**

Всі складові частини регуляторів AFD/VFG поставляються окремо. Складання регулятора відбувається безпосередньо перед його монтажем.

Регулювальні елементи AFD

	Діапазон налаштування Δp_s , бар		Для клапанів DN, мм	Код №
	0,05-0,35		15-250	003G1006
	0,1-0,7			003G1004
	0,15-1,5			003G1005
	0,5-3		15-125	003G1003
	1-6			003G1002
	1-6		150-250	003G1413
	3-12			003G1001
	8-16		15-125	003G1000

Регулювальні клапани VFG2 (ущільнення конусу – металеве)

DN, мм	k_{vs} , м ³ /г	$T_{\text{макс.}}$ °С		З'єднання	Код №			
					PN 16	PN 25	PN 40	
15	4,0	150	200 ¹⁾	Фланці, згідно стандарту EN1092-1	065B2388	065B2401	065B2411	
20	6,3				065B2389	065B2402	065B2412	
25	8,0				065B2390	065B2403	065B2413	
32	16				065B2391	065B2404	065B2414	
40	20				065B2392	065B2405	065B2415	
50	32				065B2393	065B2406	065B2416	
65	50				065B2394	065B2407	065B2417	
80	80				065B2395	065B2408	065B2418	
100	125				065B2396	065B2409	065B2419	
125	160				065B2397	065B2410	065B2420	
150	280	140	-	065B2398	-	065B2421		
200	320			065B2399	-	065B2422		
250	400			065B2400	-	065B2423		
Клапани з подовженим корпусом								
150	280			-	200 ¹⁾	065B2424	-	065B2427
200	320	065B2425	-			065B2428		
250	400	065B2426	-			065B2429		

¹⁾ при температурах більше 150 °С (для DN 15-125 мм)/ 140 °С (DN 150-250 мм) використовувати тільки разом із охолоджувачами імпульсів (див. «Додаткове приладдя»)

Номенклатура та коди для оформлення замовлень (продовження)
Приклад замовлення 2:

Регульована середа – водяна пара.

Регулятор тиску «після себе»,

DN 65 мм, PN25, T_{макс.} 250 °C,

діапазон налаштування

Δp_s 1,0...6,0 бар, фланці;

- 1 × рег. клапан VFGS2, DN65, k_{vs} 50, PN25

Код № 065B2407

- 1 × подовжувач штоку клапану ZF4

Код № 003G1394

- 1 × рег. елемент AFD, з діапазоном налаштування

Δp_s 1,0...6,0 бар

Код № 003G1014

- 1 × імпульсна трубка AF,

Код № 003G1391

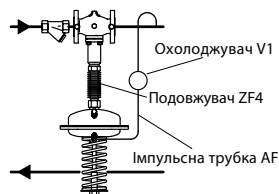
- 1 × охолоджувач імпульс V1,

Код № 003G1392

Додатково:

- 1 × запірний кран на імпульсну трубку Ø10×1, Код № 003G1401

Всі складові частини регуляторів AFD/VFG поставляються окремо. Складання регулятора відбувається безпосередньо перед його монтажем.


Регульовальні клапани VFG21 (ущільнення конусу – пружне)

DN, мм	k _{vs} , м ³ /г	T _{макс.г} , °C	З'єднання	Код №
				PN 16
15	4,0	150	Фланці, згідно стандарту EN1092-1	065B2502
20	6,3			065B2503
25	8,0			065B2504
32	16			065B2505
40	20			065B2506
50	32			065B2507
65	50			065B2508
80	80			065B2509
100	125	065B2510		
125	160	065B2511		
150	280	065B2512		
200	320	065B2513		
250	400	065B2514		

Регульовальні клапани VFGS2 (ущільнення конусу – металеве) для водяної пари

DN, мм	k _{vs} , м ³ /г	k _{vs} ¹⁾ , м ³ /г	T _{макс.} ²⁾ , °C	З'єднання	Код №			
					PN 16 бар	PN 25 бар	PN 40 бар	
15	4,0	2,5	350	Фланці, згідно стандарту EN1092-1	065B2430	065B2443	065B2453	
20	6,3	4,0	350		065B2431	065B2444	065B2454	
25	8,0	6,3	350		065B2432	065B2445	065B2455	
32	16	10	350		065B2433	065B2446	065B2456	
40	20	16	350		065B2434	065B2447	065B2457	
50	32	25	350		065B2435	065B2448	065B2458	
65	50	40	350		065B2436	065B2449	065B2459	
80	80	63	350		065B2437	065B2450	065B2460	
100	125	100	350		065B2438	065B2451	065B2461	
125	160	125	350		065B2439	065B2452	065B2462	
Клапани з подовженим корпусом								
150	280	-	300			065B2440	-	065B2463
200	320	-	300			065B2441	-	065B2464
250	400	-	300			065B2442	-	065B2465

¹⁾ Для клапанів із дільником потоку (для зниження шуму) - див. таблицю «Додаткове приладдя» далі

²⁾ Максимальна температура регульованої середи для VFGS2 - див. відповідну таблицю нижче

Максимальна температура регульованої середи для клапанів VFGS2 та використання додаткового приладдя

Температура пари	PN16		PN25		PN40	
	DN 15-125	DN 150-250	DN 15-125	DN 150-250	DN 15-125	DN 150-250
До 200 °C	Охол.	Охол. + КПК	Охол.	—	Охол.	Охол. + КПК
200 ... 300 °C	Охол. + ZFx	Охол. + КПК	Охол. + ZFx	—	Охол. + ZFx	Охол. + КПК
300 ... 350 °C	—	—	Охол. + ZFx	—	Охол. + ZFx	—

Примітка: необхідно використовувати додаткове приладдя, так як це вказано в таблиці вище.

Охол. - охолоджувач імпульсу

ZFx - подовжувач штоку клапану

КПК - клапан з подовженим корпусом

— - не використовується

Див. таблицю «Додаткове приладдя» далі

Додаткове приладдя

Ескіз	Тип	Опис	Код №
	Імпульсна трубка AF (комплект)	- 1 × мідна трубка Ø10×1×1500 мм; - 1 × компресійний фітинг1) для підключення до трубопроводу (G ¼); - 2 × втулка	003G1391
	Охолоджувач імпульсу V1 2)	Об'єм 1 літр; із компресійними фітингами для трубки Ø10×1	003G1392
	Охолоджувач імпульсу V2 2) 3)	Об'єм 3 літри; із компресійними фітингами для трубки Ø10×1 (тільки для регулювального елемента AFD 0,05-0,35 бар (код 003G1018))	003G1403
	Компресійний фітинг 1)	Для підключення трубки Ø10×1 до регулятора, (G ¼)	003G1468
	Запірний кран Ø10 мм	Для встановлення на імпульсні трубки Ø10×1 мм	003G1401
	Дросельний клапан		065B2909
	Дільник потоку для клапанів VFGS2 (для зменшення шуму)	Для клапанів DN, мм	Код №
		15	065B2775
		20	065B2776
		25	065B2777
		32	065B2778
		40	065B2779
		50	
		65	
		80	
100			
125			

1) компресійний фітинг складається з ніпеля, компресійного кільця і гайки

2) охолоджувач імпульсу повинен бути використаний на імпульсних трубах завжди, коли $T_{\text{середн}} \geq 150^{\circ}\text{C}$ (DN 15-125 мм) / 140°C (DN 150-250 мм)

3) охолоджувач імпульсу V2 використовується тільки із регулювальним елементом AFD 0,05-0,35 бар (код № 003G1006)

4) значення k_{vs} регулювальних клапанів VFGS2 буде зменшене після встановлення дільника потоку

Додаткове приладдя – Подовжувачі штоку 1)

Ескіз	Тип	Для клапанів DN, мм	$T_{\text{макс}}$, °C	Код №
	ZF6	15-125	200	003G1393
	D40		200	065B2986
	ZF4		350	003G1394
	ZF5		350	003G1396
	ZF4	150-250	300	003G1429

1) подовжувачі штоку клапанів необхідно використовувати завжди, коли $T_{\text{середн}} > 150^{\circ}\text{C}$

Технічні характеристики
Регульовальні елементи AFD

Площа мембрани	см ²	32	80	160	250	630			
Номінальний тиск, PN	бар	25	25	25	25	16			
Діапазон налаштування тиску Δp _s , колір пружини	бар	8-16	3-12	1-6	0,5-3	1-6	0,15-1,5	0,1-0,7	0,05-0,35
		чорна	червона	червона	жовта	блакитна	червона	жовта	жовта
Матеріали									
Корпус мембранного блоку	Нержавіюча сталь, мат.№ 1.0338, оцинкована, жовтий хромат								
Мембрана	EPDM (прокатана, армована фіброю)								

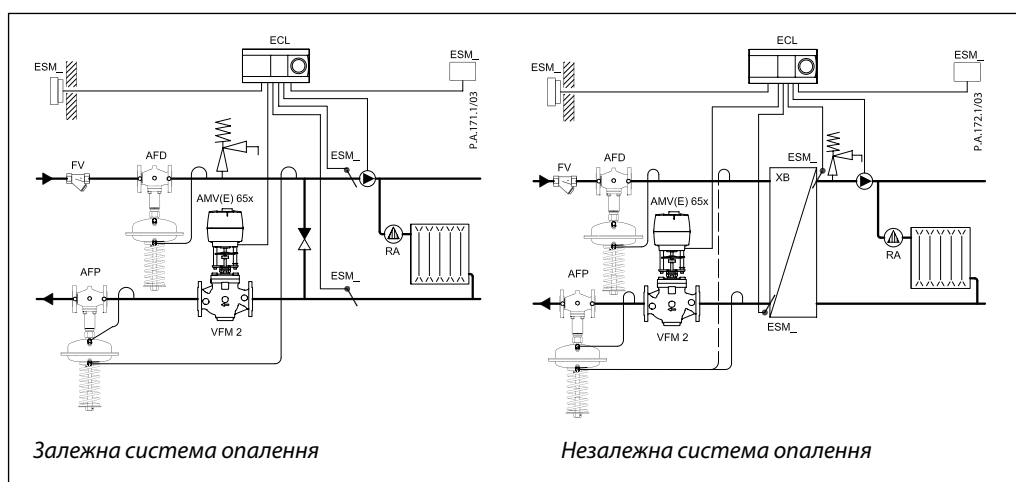
Регульовальні клапани VFG2, VFG21, VFGS2

Номінальний діаметр, DN	мм	15	20	25	32	40	50	65	80	100	125	150	200	250	
Пропускна здатність клапану, k _{vs}	м ³ /г	4,0	6,3	8,0	16	20	32	50	80	125	160	280	320	400	
Пропускна здатність клапану, k _{vs} ¹⁾	м ³ /г	2,5	4,0	6,3	10	16	25	40	63	100	125	—	—	—	
Витратна характеристика регулювання	Лінійна														
Фактор кавітації Z	0,6, 0,6, 0,6, 0,55, 0,55, 0,5, 0,5, 0,45, 0,4, 0,35, 0,3, 0,2, 0,2														
Протікання згідно стандарту IEC534 (% від k _{vs})	VFG2	≤0,03												≤0,05	
	VFG21	≤0,01													
	VFGS2	≤0,03												≤0,05	
Номінальний тиск, PN	бар	16, 25, 40													
Максимальний перепад тиску	PN16	16										15	12	10	
	PN25,40	20													
Регульована середа	VFG2, VFG21	Підготовлена вода або водний розчин гліколю (до 30%)													
	VFGS2	Водяна пара, підготовлена вода або водний розчин гліколю (до 30%)													
pH регульованої середи	Мін. 7, макс. 10														
Температура регульованої середи	VFG2	2...150 / 2...200 ²⁾										2...140/2...200 ²⁾			
	VFG21	2...150										2...140			
	VFGS2 ³⁾	2...200 / 2...300 / 2...350										2...300			
З'єднання	Фланці														
Матеріали															
Корпус клапану	PN16	Сірий чавун EN-GJL-250 (GG-25)													
	PN25	Високоміцний чавун EN-GJS-400-18-LT (GGG40.3)													
	PN40	Сталеве лиття GP240GH (GS-C 25)													
Сідло клапану	Нержавіюча сталь, мат.№ 1.4021												мат.№ 1.4313		
Конус (золотник) клапану	Нержавіюча сталь, мат.№ 1.4404												мат.№ 1.4021		
Ущільнення	VFG2, VFGS2	Метал													
	VFG21	EPDM													

¹⁾ для клапанів VFGS2 із встановленим дільником потоку (для зниження шуму) - див. таблицю «Додаткове приладдя»

²⁾ при температурах більше 150 °C (для DN 15-125 мм)/ 140 °C (DN 150-250 мм) використовувати тільки разом із охолоджувачами імпульсів (див. «Додаткове приладдя»)

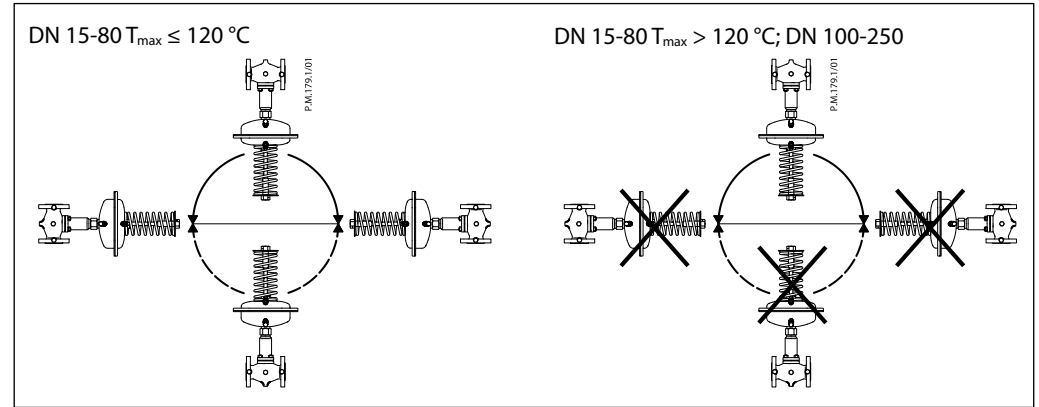
³⁾ в парових системах завжди необхідно застосовувати додаткове приладдя (див. таблицю «Максимальна температура регульованої середи для клапанів VFGS2 та використання додаткового приладдя» вище)

Приклади застосування


Монтажні положення

При температурі регульованої середи до 120 °C регулятори з клапанами DN 15...80 мм можуть бути встановлені в будь-якому положенні.

При температурі регульованої середи більше 120 °C, регулятори з клапанами DN 15...80 мм та, незалежно від температури регульованої середи, всі регулятори з клапанами DN 100...250 мм, повинні бути встановлені тільки на горизонтальних трубопроводах регульовальним елементом донизу.



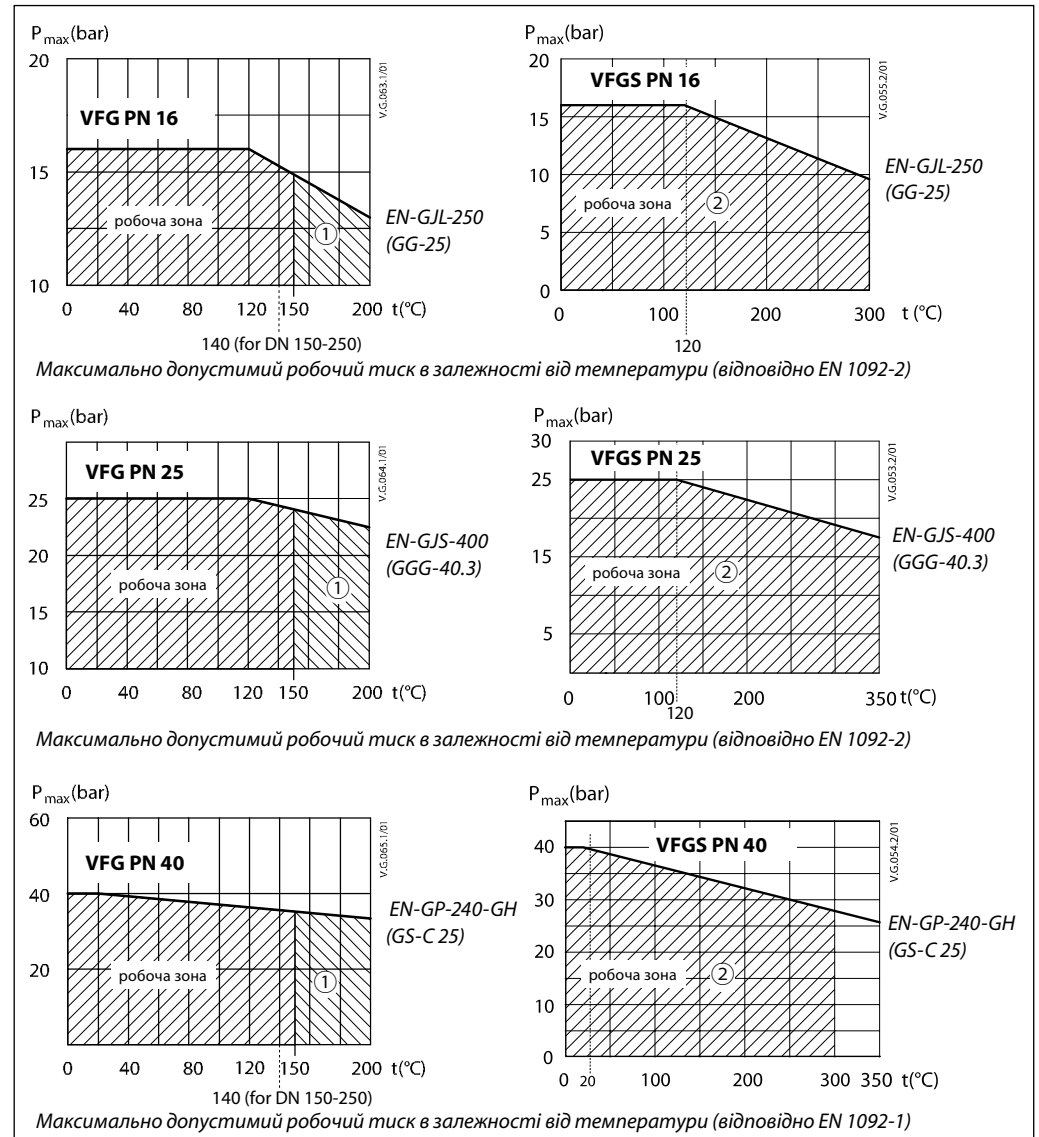
Діаграма залежності робочого тиску від температури

Робоча зона знаходиться нижче P-T лінії і закінчується на T_{max} для кожного клапану

Примітка:

① при температурах більше 150 °C (для DN 15-125 мм)/ 140 °C (DN 150-250 мм) використовувати тільки разом із охолоджувачами імпульсів (див. «Додаткове приладдя»)

② в парових системах завжди необхідно застосовувати додаткове приладдя (див. таблицю «Максимальна температура регульованої середи для клапанів VFGS2 та використання додаткового приладдя» вище)



Приклад вибору

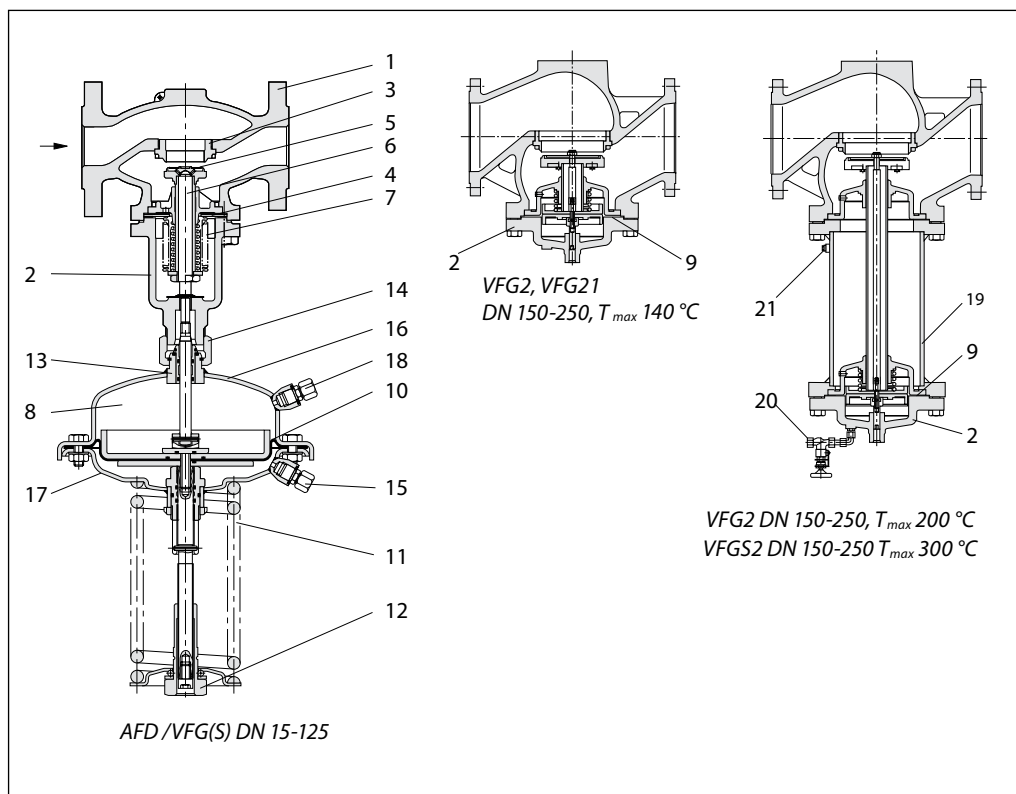
Дивись Приклад вибору наведений в технічному описі автоматичних регуляторів тиску AVD.

Для вибору регуляторів, які працюють з водяною парою в якості теплоносія, в тому числі й автоматичних регуляторів тиску «після себе» AFD/VFGS2, Вам необхідно завітати на Тепловий портал Данофсс Україна (використовуючи посилання нижче). В розділі «Література» знайти сторінку «Опитувальні листи», завантажити та заповнити опитувальний лист, на відповідний тип обладнання (регулятор тиску «після себе» прямої дії), та направити його нам по факсу або електронною поштою (координати вказані в тлі опитувального листа).

www.heating.danfoss.ua -> Література -> Опитувальні листи

Конструкція

1. Корпус клапану
2. Кришка
3. Сідло клапану
4. Вкладень клапану
5. Конус (золотник) клапану, розвантажений по тиску
6. Шток клапану
7. Сильфон для розвантаження по тиску
8. Регулювальний елемент
9. Мембрана для розвантаження по тиску
10. Мембрана регулювального елемента
11. Запобіжний клапан від надмірного тиску
12. Пружина налаштування
13. Гайка налаштування
14. Конус ущільнення
15. З'єднувальна гайка
16. Компресійний фітинг для імпульсної трубки
17. Верхня частина корпусу мембранного блоку
18. Нижня частина корпусу мембранного блоку
19. Подовження корпусу клапану
20. Запірний кран для заповнення водою
21. Пробка


Принцип дії

Тиск в трубопроводі за регулювальним клапаном передається через імпульсну трубку до камери тиску мембранного блоку регулятора та впливає на мембрану для регулювання тиску. З іншого боку на мембрану діє атмосферний тиск, через повітряний отвір. Значення тиску контролюється за допомогою відповідного налаштування пружини.

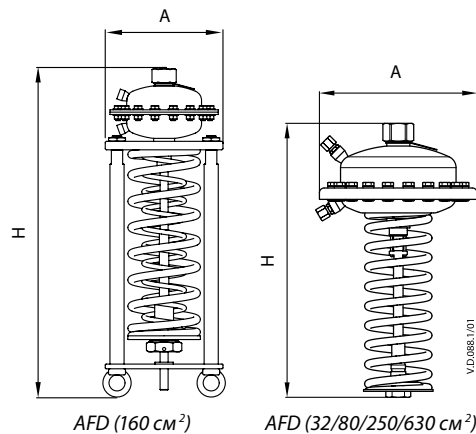
Регулювальний клапан регулятора закривається при зростанні тиску за регулятором, та відкривається при його падінні – для підтримання необхідного значення.

Налаштування

Встановлення необхідного тиску
Налаштування необхідного значення тиску виконується за допомогою пружини налаштування. Зміна ступеня стиснення пружини, тобто необхідного значення тиску після регулятора, виконується обертанням гайки налаштування гайковим ключем.

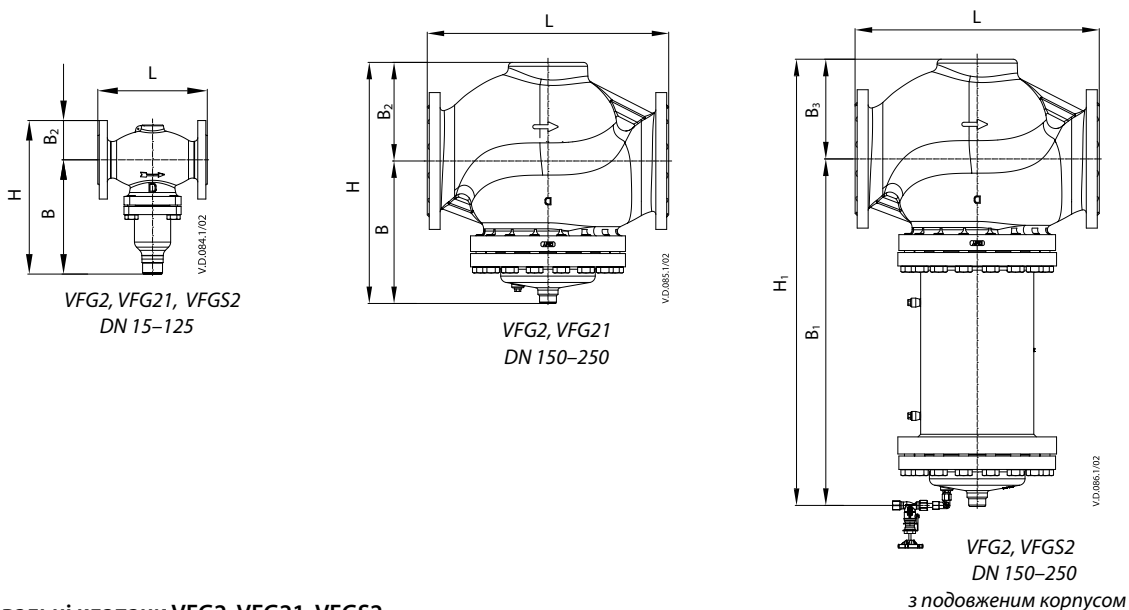
Для налаштування необхідного для підтримання значення тиску в місці відбору імпульсу (підключення імпульсної трубки до трубопроводу) необхідно використовувати показання манометру, який повинен бути встановлений в цьому місці, або в безпосередній близькості до нього.

Габаритні та приєднувальні розміри



Регулювальні елементи AFD

Діапазон налаштування нДр _s	бар	3-12; 8-16	0,5-3; 1-6	1-6	0,1-0,7; 0,15-1,5	0,05-0,35
Площа мембрани	см ²	32	80	160	250	630
A	мм	172	172	250	263	380
H	мм	435	430	710	470	520
Вага	кг	7,5	7,5	32,4	13	28



Регулювальні клапани VFG2, VFG21, VFGS2

DN	мм	15	20	25	32	40	50	65	80	100	125	150	200	250
L	мм	130	150	160	180	200	230	290	310	350	400	480	600	730
B	мм	212	212	238	238	240	240	275	275	380	380	326	354	404
B2	мм	55	55	66	66	83	83	95	95	125	125	179	237	257
H	мм	267	267	304	304	323	323	370	370	505	505	505	591	661
Вага VFG2	PN16	6,2	6,8	8,9	11,5	14,5	17,2	28,6	31,9	60,4	67,0	117,5	193	337
	PN25	6,2	7,0	9,4	11,5	14,2	17,3	29,3	31,8	59,5	65,5	—		
	PN40	6,6	7,6	10,3	12,4	16,1	18,2	32,1	34,5	69,6	79,5	146	263	346,6
Вага VFG21	PN16	5,8	6,7	9,4	11,3	14,5	17,4	30,0	32,2	61,6	64,5	116,5	201,5	315,5
	PN25	6,2	6,8	9,3	11,6	14,8	17,1	29,7	32,0	62,1	65,5	—		
	PN40	6,0	7,1	9,3	11,1	14,5	17,2	30,0	32,6	60,0	65,3	—		
Вага VFGS2	PN16	6,6	7,8	9,3	12,4	15,6	18,1	32,8	35,1	70,1	76,0	—		
	PN25	—												
	PN40	—												
Клапани з подовженим корпусом														
L	мм	—										550,5	600	747,5
B1	мм	—										630	855	1205
B3	мм	—										169	234	254
H1	мм	—										799	1089	1459
Вага VFG2	PN16	—										152,5	273	515,5
	PN40	—										150,5	328,5	475,5
Вага VFGS2	PN16	—										174,7	305,5	512,1
	PN40	—										193,5	314,3	539,5

Габаритні та
приєднувальні
розміри
(продовження)

