

Технічний опис

Сідельні регулювальні клапани VFS2

Загальні дані



Сідельні регулювальні клапани VFS2 із логарифмічною витратною характеристикою застосовуються в основному для регулювання витрати теплоносія в системах централізованого теплопостачання (теплові мережі, теплові пункти, тощо), а також в системах паропостачання з температурою пари до +200 °С. Крім того, вони також можуть бути застосовані в системах централізованого холодопостачання для регулювання витрати холодоносія температурою від -10 °С.

Регулювальні клапани VFS2 працюють разом із такими редукторними електроприводами як:

для клапанів DN 15...50 мм

- AMV25, AMV35 та AME25, AME35;

для клапанів DN 65...100 мм

AMV85, AMV86 AMV655, AMV658SD, AMV658SU та AME85, AME86, AME655, AME658SD, AME658SU.

Електроприводи типу AMV25, AMV35, AMV85, AMV86, AMV655, AMV658SD, AMV658SU керуються імпульсним сигналом, а електроприводи AME25, AME35, AME85, AME86, можуть використовуватися з будь-яким різновидом аналогового керуючого сигналу (0(2)...10 В чи 0(4)...20 mA).

В свою чергу, електроприводи AME655, AME658SD, AME658SU можуть використовуватися взагалі із будь-яким типом керуючого сигналу, як із імпульсним, так і з аналоговим.

Особливості:

- Логарифмічна витратна характеристика.
- Клапани без розвантаження по тиску.
- Без електроприводу, штоки клапанів можуть знаходитись у будь-якому положенні.
- Коли шток рухається донизу – клапан закривається, та навпаки.
- Діапазон регулювання: до 100:1.

Основні характеристики:

- Номінальний діаметр, DN: 15 ... 100 мм.
- Максимальна пропускна здатність, k_{vs} : 0,4... 145 м³/год.
- Номінальний тиск, PN: 25 бар.
- Регульована середа: підготовлена вода, водний розчин гліколю до 50% та водяна пара.
- Температура: від 2(-10)¹⁾ до 200 °С.
- ¹⁾ При температурах від -10 до +2 °С треба використовувати підігрівники штоку, а при температурах більше 150 °С – подовжувачі штоку.
- З'єднання: фланці.
- Відповідають вимогам Директиви 97/23/EC «Обладнання, що працює під тиском».

Номенклатура та коди для оформлення замовлень

Приклад замовлення :

2-ходовий сідельний регулювальний клапан, DN80 мм, k_{vs} 100, PN 25, T_{max} 200 °С, фланцевий

- 1 × регулювальний клапан VFS2, DN80, k_{vs} 100, PN 25, T_{max} 200 °С, фланці код № **065B3380**

Регулювальні клапани VFS2

DN, мм	k_{vs} , м ³ /год	PN, бар	T_{max} , °С	З'єднання	Код №
15	0,4	25	200	Фланці PN25, згідно стандарту ISO7005-2	065B1510
	0,63				065B1511
	1,0				065B1512
	1,6				065B1513
	2,5				065B1514
	4,0				065B1515
20	6,3	25	200	Фланці PN25, згідно стандарту ISO7005-2	065B1520
25	10				065B1525
32	16				065B1532
40	25				065B1540
50	40				065B1550
65	63				065B3365
80	100				065B3380
100	145				065B3400

Номенклатура та коди для оформлення замовлень (продовження)
Додаткове приладдя

Опис	Код №
Підігрівник штоку для AMV(AME) 25/35 для клапанів DN 15...50 мм, напруга 24 В змін. струму (використовують при температурах від -10 до +2 °C).	065B2171
Підігрівник штоку для AMV(AME)85/86 для клапанів DN 65...100 мм, напруга 24 В змін. струму (використовують при температурах від -10 до +2 °C).	065Z7021
Подовжувач штоку для клапанів DN 15...50 мм із електроприводами AMV(AME)25/35 (використовують при температурах більше 150 °C).	065Z7548

Комбінації регулювальних клапанів VFS2 з електроприводами

Номинальний діаметр регулювальних клапанів VFS2, DN				мм		15	20	25	32	40	50	65	80	100	
Хід штоку клапану				мм		15	15	15	15	15	15	40	40	40	
Тип електроприводу	Код №	Тип керуючого сигналу	Напруга живлення	Час руху штоку	Хід штоку електроприводу	Наявність функції безпеки (зворотної пружини)	Максимальний перепад тиску на регулювальному клапані								
							бар								
AMV25	082G3024	Імпульсний	230	11	15	немає	25	25	16	9	6	3	не використовується		
	082G3023		24												
	AME25		082G3025												Аналоговий ¹⁾
AMV35	082G3021	Імпульсний	230	3	15	немає	20	13	8	5	3	2	не використовується		
	082G3020		24												
	AME35		082G3022												Аналоговий ¹⁾
AMV85	082G1451	Імпульсний	230	8	40	немає	не використовується						13	8	5
	082G1450		24												
	AME85		082G1452												
AMV86	082G1461	Імпульсний	230	3	40	немає	не використовується						13	8	5
	082G1460		24												
	AME86		082G1462												
AMV655	082G3441	Імпульсний	230	3 або 6 (на вибір)	50	немає	не використовується						4,5	3	1,5
	082G3440		24												
	AME655		082G3442												
082G3443		та Імпульсний	230												
AMV658SD	082G3445	Імпульсний	230	4 або 6 (на вибір)	50	€ – опускає шток	не використовується						4,5	3	1,5
	082G3444		24												
	AME658SD		082G3448												
082G3449		та Імпульсний	230												
AMV658SU	082G3447	Імпульсний	230	4 або 6 (на вибір)	50	€ – піднімає шток	не використовується						4,5	3	1,5
	082G3446		24												
	AME658SU		082G3450												
082G3451		та Імпульсний	230												

¹⁾ при температурах від -10 до +2 °C треба використовувати підігрівники штоку, а при температурах більше 150 °C – подовжувачі штоку.

Технічні характеристики

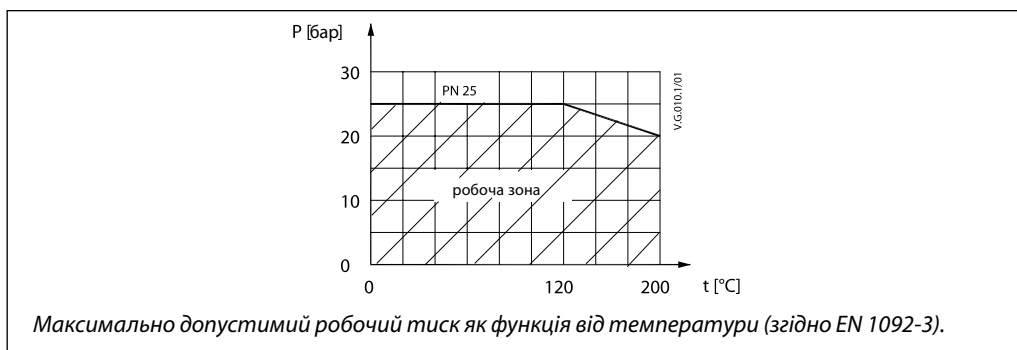
Номинальний діаметр	DN	15								20	25	32	40	50	65	80	100
Пропускна здатність клапану, K_{vs}	м ³ /год	0,4	0,63	1,0	1,6	2,5	4,0	6,3	10	16	25	40	63	100	145		
Хід штоку	мм	10								15			20		30		
Відносний діапазон регулювання		30:1				50:1				100:1							
Витратна характеристика регулювання		логіфічна															
Фактор кавітації Z		> 0,4															
Протікання (згідно стандарту IEC534)		не більше 0,05% від K_{vs}															
Номинальний тиск PN	бар	25															
Регульована середа		Водяна пара, підготовлена вода або водний розчин гліколю (до 50%)															
pH регульованої середи		7 ... 10															
Температура регульованої середи	°C	(-10) 2 ... 200 ¹⁾															
З'єднання		Фланці згідно стандарту ISO 7005-2															
Матеріали																	
Корпус та кришка		Високоміцний чавун EN-GJS-400-18-LT (GGG40.3)												EN-GJS-400-15 (GGG 40)			
Сідло, конус (золотник) та шток		Нержавіюча сталь															
Ущільнення		Кільця з PTFE (замінювані)															

Приклад вибору (для водяної пари)

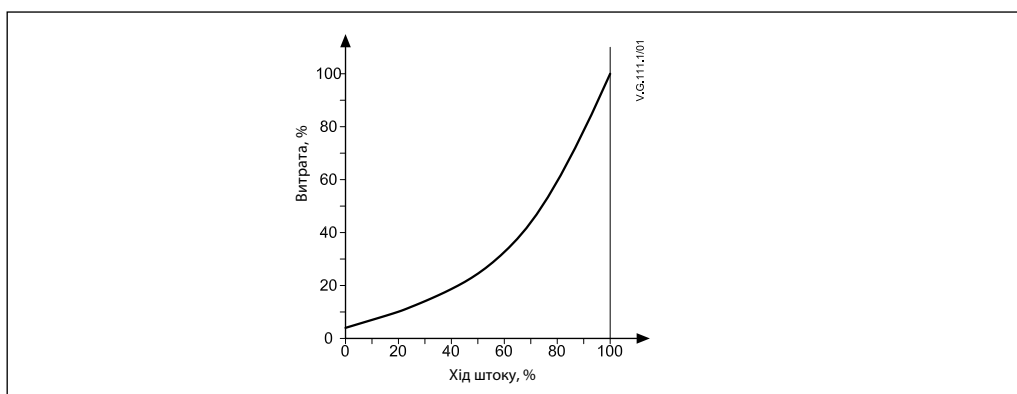
Для вибору регуляторів, які працюють з водяною парою в якості теплоносія, в тому числі й регулювальних клапанів VFS2 з електроприводом, Вам необхідно завітати на Тепловий портал Данфосс Україна (використовуючи посилання нижче). В розділі «Література» знайти сторінку «Опитувальні листи», завантажити та заповнити опитувальний лист, на відповідний тип обладнання (регулювальний клапан з електроприводом), та направити його нам по факсу або електронною поштою (координати вказані в тлі опитувального листа).

www.heating.danfoss.ua -> Література -> Опитувальні листи

Діаграма залежності
робочого тиску від
температури



Витратна
характеристика



Монтаж

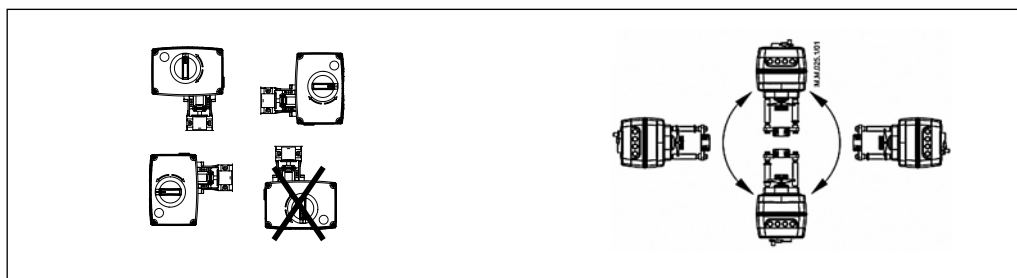
Перед монтажем клапану переконайтеся, що трубопроводи не містять металевої стружки або інших сторонніх предметів. Клапани потрібно встановлювати таким чином, щоб напрямок потоку співпадав зі стрілкою на корпусі клапану. Трубопроводи, на які встановлюється клапан, повинні бути прокладені рівно, надійно зафіксовані та захищені від вібрації. Механічні навантаження на корпус клапану збоку трубопроводів недопустимі.

Регулювальні клапани VFS2 з електроприводами типу AMV(AME)25,35 та AMV(AME)85,86 можуть бути встановлені у вертикальному або горизонтальному положенні тільки електроприводом вгору або вбік, щоб на привід не потрапляла вода або конденсат з нещільностей трубопроводу.

Під час монтажу клапану слід передбачити достатньо простору для можливості подальшого встановлення / зняття електроприводу.

Примітка.
Електроприводи можуть бути повернуті на 360° по відношенню до корпусу клапанів, для чого треба тільки послабити стопорне пристосування.

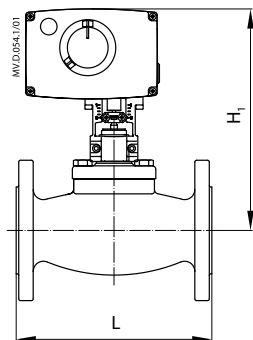
Регулювальні клапани VFS2 з електроприводами типу AMV(AME)65x можуть бути встановлені в будь-якому положенні!



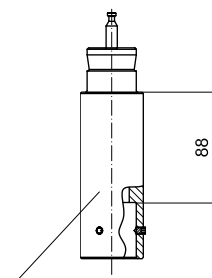
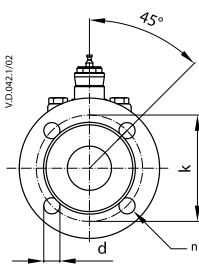
Утилізація

Перед утилізацією регулювальний клапан повинен бути розібраний, а його елементи розсортовані за різними групами матеріалів.

Габаритні та приєднувальні розміри

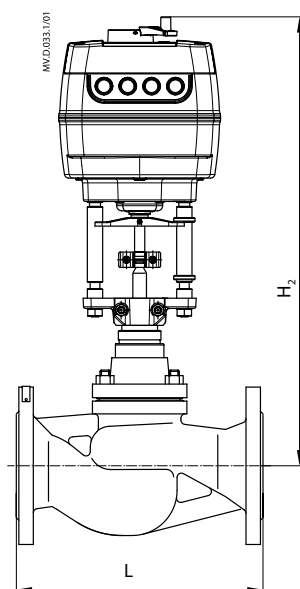


VFS 2 +
AMV(E) 25, 35

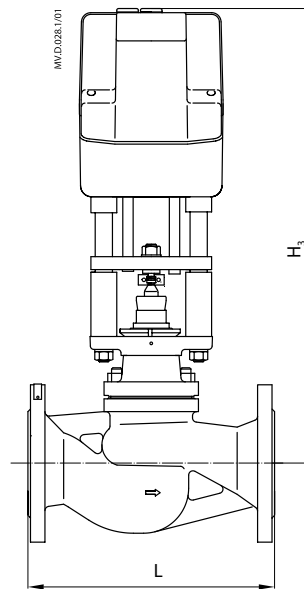


Подовжувач штоку 065Z7548
для VFS2 (DN15...50мм)
при температурі більше 150 °С

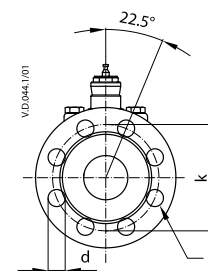
DN, мм	L	H ₁	k	d	n	Вара, кг
	мм					
15	130	237	65	14	4	3,6
20	150	237	75	14	4	4,3
25	160	237	85	14	4	5,0
32	180	259	100	18	4	8,7
40	200	259	110	18	4	9,5
50	230	259	125	18	4	11,7



VFS 2 +
AMV(E) 655, 658



VFS 2 +
AMV(E) 85,86



DN, мм	L	H ₂	H ₃	k	d	n	Вара, кг
	мм						
65	290	525	568	145	18	8	23,0
80	310	544	587	160	18	8	28,1
100	350	571	614	190	22	8	40,7