

Технічний опис

Автоматичні регулятори температури

AVT / VG2 – зовнішня різь

AVT / VGF2 – фланці

Загальні дані



AVT – це автоматичний пропорційний регулятор температури прямої дії, який використовується в першу чергу в системах приготування гарячої води (ГВП):

- із баками акумуляторами;
- із системами заряджання баків ГВ;
- із швидкісними теплообмінниками (AVT з датчиком довжиною 255 мм).

AVT також може бути застосований в системах опалення та охолодження.

Регулятор AVT складається із регулювального клапану VG2 або VGF2 та з одноіменного термостатичного елемента AVT з рукояткою для налаштування температури. Термостатичний елемент AVT в свою чергу складений з сильфону, капілярної трубки довжиною 5 м або 4 м, та термодатчику.

Регулювальні клапани VG2, VGF2 та термостатичні елементи AVT поставляються окремо.

Клапан регулятора AVT/VG(F)2 закривається тоді, коли температура зростає.

Основні характеристики:

- Номінальний діаметр, DN: 15 ... 50 мм.
- Максимальна пропускна здатність, k_{vs} : 0,4 ... 25 м³/год.
- Номінальний тиск, PN: 25 бар.
- Діапазони налаштування AVT:
 - 10...40 °C/20...70 °C/40...90 °C/60...110 °C та
 - 10...45 °C/35...70 °C/60...100 °C/85...125 °C
- Регульоване середовище: підготовлена вода/водний розчин гліколю до 30 %, температурою від 2 до 150 °C.
- З'єднання:
 - VG2 – зовнішня різь (+ з'єднувальні фітинги);
 - VGF2 – фланці.
- Відповідають вимогам Директиви 97/23/EC «Обладнання, що працює під тиском».

Номенклатура та коди для оформлення замовлень

Приклад замовлення:

Регулятор температури, DN15 мм, k_{vs} 1,6, PN25, Діапазон налаштування 40...90 °C, T_{max} 150 °C

- 1 × регулювальний клапан VG2, DN15, k_{vs} 1,6, зовнішня різь
Код № 065B0772

- 1 × термоелемент AVT, 40...90 °C,
Код № 065-0598

Додатково:

- 1 × з'єднувальні фітинги під зварювання, DN15,
Код № 003H6908

Термостатичні елементи AVT

Для клапанів	Діапазон налаштування, °C	Температурний датчик із занурювальною гільзою з латуні, довжина датчику, з'єднання	Код №
DN 15 - 25	-10... +40	довжина датчику 170 мм, R 1/2 " 1)	065-0596
	20 ... 70		065-0597
	40 ... 90		065-0598
	60 ... 110		065-0599
DN 32 - 50	-10... +40	довжина датчику 210 мм, R 3/4 " 1)	065-0600
	20 ... 70		065-0601
	40 ... 90		065-0602
	60 ... 110		065-0603
DN 15 - 50	10... 45	довжина датчику 255 мм, R 3/4 " 1) 2)	065-0604
	35 ... 70		065-0605
	60 ... 100		065-0606
	85 ... 125		065-0607

¹⁾ конічна зовнішня різь, згідно EN 10226

²⁾ занурювальна гільза в комплект не включена, бо цей датчик повинен використовуватись без гільзи

Окрім термостатичного елемента AVT для створення автоматичного регулятора температури AVT, необхідно окремо замовити регулювальний клапан VG2 або VGF2 (див.далі).

Номенклатура та коди для оформлення замовлень (продовження)

Регулювальні клапани VG2, VGF2

Тип	DN, мм	K_{vs} , м ³ /год	З'єднання		Код №
VG2	15	0,4	Циліндрична зовнішня різь, згідно стандарту ISO228/1	G ¾ A	065B0770
		1,0			065B0771
		1,6			065B0772
		2,5			065B0773
		4,0			065B0774
	20	6,3		G 1 A	065B0775
	25	8,0		G 1¼ A	065B0776
	32	12,5		G 1¾ A	065B0777
	40	16		G 2 A	065B0778
50	20	G 2½ A	065B0779		
VGF2	15	4,0	Фланці PN25, згідно стандарту EN 1092-2	065B0780	
	20	6,3		065B0781	
	25	8,0		065B0782	
	32	12,5		065B0783	
	40	20		065B0784	
	50	25		065B0785	

З'єднувальні фітинги (комплект з 2-ох фітингів з ущільненням)

Ескіз	Опис	DN, мм	З'єднання		Код №
	Під зварювання	15	Фаска під зварювання		003H6908
		20			003H6909
		25			003H6910
		32			003H6911
		40			003H6912
	Різьбові	15	Конічна зовнішня різь, згідно стандарту EN 10266-1	R ½ "	003H6902
		20		R ¾ "	003H6903
		25		R 1 "	003H6904
		32		R 1¼ "	003H6905
		40		R 1½ "	065B2004
		50		R 2 "	065B2005
	Фланцеві	15	Фланці PN25, згідно стандарту EN 1092-2		003H6915
		20			003H6916
		25			003H6917

Занурювальні гільзи для термостатів AVT

Для AVT з датчиком довжиною	Матеріал	Код №
170 мм	Латунь	065-4414 ¹⁾
	Нержавіюча сталь, мат. №1.4571	065-4415 ¹⁾
210 мм	Латунь	065-4416 ¹⁾
	Нержавіюча сталь, мат. №1.4435	065-4417 ¹⁾

¹⁾ не може використовуватись із термоелементами AVT з кодами №: 065-0604, 065-0605, 065-0606, 065-0607, в яких довжина датчику 255мм

Технічні характеристики
Термостатичні елементи AVT

Діапазон налаштування, X _s	°C	-10... 40 / 20... 70 / 40... 90 / 60... 110 10 ... 45 / 35 ... 70 / 60 ... 100 / 85 ... 125
Стала часу, T (згідно EN 14597)	с	макс. 50 (170 мм, 210 мм), макс. 30 (255 мм)
Коеф. підсилення, K _s	мм/°K	0,2 (170 мм), 0,3 (210 мм), 0,7 (255 мм)
Макс. допустима температура датчику	на 50 °C більша за макс. температуру діапазону налаштування	
Макс. температура навколишнього середовища для датчика	°C	0 ... 70
Номинальний тиск датчику	PN, бар	25
Номинальний тиск занурювальної гільзи		
Довжина капілярної трубки	5 м (для AVT із датчиками довжиною 170 мм, 210 мм), 4 м (для AVT із датчиками довжиною 255 мм)	
Матеріали		
Датчик температури	Мідь	
Занурювальна гільза ¹⁾	стандартна	Латунь, із нікельованим покриттям
	із нерж.сталі	мат.№ 1.4571 (170 мм), мат.№ 1.4435 (210 мм)
Рукоятка для налаштування температури	Поліамід, армований скловолокном	
Шкала	Поліамід	

¹⁾ тільки для AVT з датчиками довжиною 170 та 210 мм

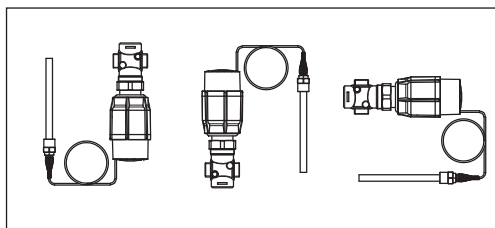
Регулювальні клапани VG2, VGF2

Номинальний діаметр, DN	мм	15			20	25	32	40	50		
Пропускна здатність клапану, K _{vs}	м ³ /год	0,4	1,0	1,6	2,5	4,0	6,3	8,0	12,5	16/20 ¹⁾	20/25 ¹⁾
Хід штоку	мм	3			5			10			
Відносний діапазон регулювання	>1:50										
Витратна характеристика регулювання	Лінійна										
Фактор кавітації Z	>0,6						>0,55		>0,5		
Протікання згідно стандарту IEC 534	<0,02						<0,05				
Номинальний тиск PN	бар	25									
Максимальний перепад тиску	бар	20						16			
Регульоване середовище	Підготовлена вода або водний розчин гліколю (до 30 %)										
pH регульованого середовища	Мін. 7, макс. 10										
Температура регульованого середовища	°C	2 ... 150									
З'єднання	клапан	Циліндрична зовнішня різь, згідно стандарту ISO228/1									
	фітинги	-				Фланці				-	
Корпус клапану	різбовий	Червона бронза CuSn5ZnPb (Rg5)						Високоміцний чавун EN-GJS-400-18-LT (GGG40.3)			
	фланцевий							Високоміцний чавун EN-GJS-400-18-LT (GGG40.3)			
Сідло клапану	Нержавіюча сталь, мат. №1.4571										
Конус (золотник) клапану	Латунь, стійка до вимивання іонів цинку CuZn36Pb2As										
Ущільнення	EPDM										

¹⁾ менше значення для різбових / більше – для фланцевих

Монтажні положення

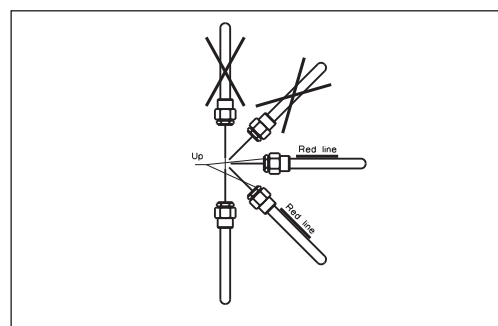
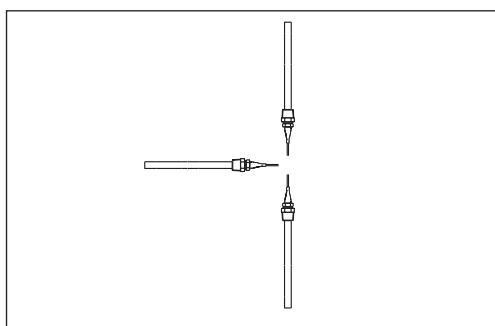
Регулятор температури.
Регулятори AVT/VG(F)2 можуть бути встановлені в будь-якому положенні.



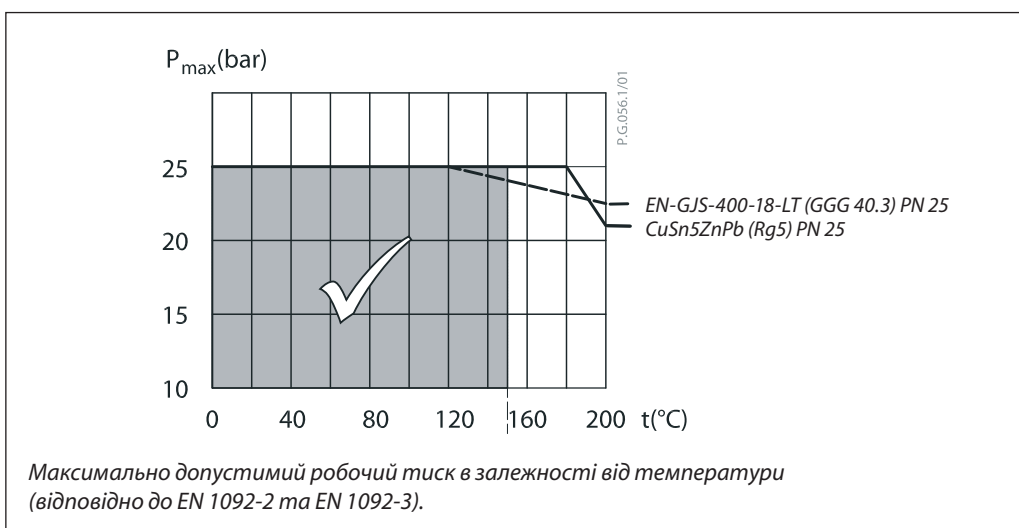
Датчик температури
Місце монтажу датчику повинно бути вибрано таким чином, щоб температура середовища вимірювалась безпосередньо, без затримки. Необхідно уникати перегріву датчика температури.
Датчик температури повинен бути занурений у регульоване середовище на повну довжину.

Датчики температури довжиною 170 мм R $\frac{1}{2}$ " та 210 мм R $\frac{3}{4}$ " можуть бути встановлені в будь-якому положенні.

Датчики температури довжиною 255 мм R $\frac{3}{4}$ " можуть бути встановлені тільки так, як вказано на малюнку нижче.



Діаграма залежності робочого тиску від температури



Приклад вибору**Увага!**

Вихідні дані «Прикладу вибору» обрані авторами довільно та не можуть бути використані в якості вихідних даних для реальних розрахунків!

Завдання:

Регулювання температури гарячої води для контуру ГВП із швидкісним теплообмінником.

Вихідні дані:

Регульоване середовище (теплоносія) : Вода.

Теплове навантаження, Q: 14 кВт.

Перепад температур теплоносія, Δt :

20 °С.

Перепад тиску на клапані регулятора, $\Delta P_{\text{кл}}$: 0,15 бар.

Необхідна температура нагріваної води, $t_{\text{гв}}$: 60 °С.

Витрата теплоносія, G:

$(14 \times 0,86) / 20 = 0,6 \text{ м}^3/\text{год}$.

Необхідно:

Вибрати правильний діаметр регулювального клапану VG2 або VGF2 та діапазон налаштування термостатичного елементу AVT.

Рішення:

Розрахункове значення пропускної здатності клапану K_v , визначається як:

$$K_v = G_{\text{макс.}} / \sqrt{\Delta P_{\text{кл}}} = 0,6 / \sqrt{0,15} = 1,5 \text{ м}^3/\text{год}.$$

Далі, необхідно із номенклатури регулювальних клапанів VG2 або VGF2 вибрати клапан з найближчим більшим значенням максимальної пропускної здатності K_{vs} .

Вибір:

Регулювальний клапан VG2 DN 15 мм, K_{vs} 1,6 м³/год, різьбовий, код №065B0772.

Зауважте також, що необхідно провести всі необхідні перевірки вибраного регулювального клапану, згідно вимог «Пам'ятки по розрахунку регулювальних клапанів Danfoss», яка надрукована на внутрішній стороні обладнання.

Також зверніть увагу на необхідність додаткового замовлення для регулювальних клапанів VG2 з'єднувальних фітінгів: під зварювання, різьбових або фланцевих. Тип фітінгів обираєте за Вашим бажанням.

Далі, із номенклатури треба вибрати термостатичний елемент AVT, який дозволяє підтримувати температуру гарячої води на рівні 60 °С.

Треба вибрати термостатичний елемент з таким діапазоном налаштування, щоб значення необхідної для підтримання температури було всередині цього діапазону, та ні в якому разі не було його крайніми значеннями. В цьому прикладі, для підтримання температури 60 °С ми бачимо, що таких термостатів декілька. Перше, це термоелементи з датчиками довжиною 170 мм (які використовуються з клапанами VG(F) DN 15-25 мм) з діапазонами налаштування 20...70 °С та 40...90 °С. А по друге, це термоелемент з датчиком довжиною 255 мм (який може використовуватись з клапанами VG(F) будь-якого діаметру) з діапазонами налаштування 35...70 °С.

Як це вказано в таблиці «Технічні характеристики» термостатичних елементів AVT, різниця між першими та другим термостатичними елементами полягає не тільки в довжині датчиків температури – це очевидно, але й в обумовлених цим таких характеристиках, як «Стала часу T» та «Коефіцієнт підсилення». Тобто треба мати на увазі те, що термостатичні елементи, в яких значення «Сталої часу T» менше, а значення «Коефіцієнта підсилення» більше, здійснюють більш швидке та сильне реагування на зміну регульованого значення температури, намагаючись повернути його до заданого значення та навпаки. Системи із швидкісними теплообмінниками потребують саме швидкого та сильного реагування на зміну температури регульованого середовища на виході, тому в данному прикладі буде більш доречним застосування термоелементу з датчиком 255 мм.

Крім вищевикладеного, є ще одне правило коректного вибору термостатичних елементів – якщо необхідне значення температури входить до діапазону налаштування декількох термостатичних елементів, треба вибрати той з них, різниця між кінцевими значеннями діапазону налаштування якого є найменшою.

І знову ми бачимо що в наведеному прикладі найменша різниця між кінцевими значеннями діапазону налаштування у термостатичного елементу 35...70 °С (70-35=35K).

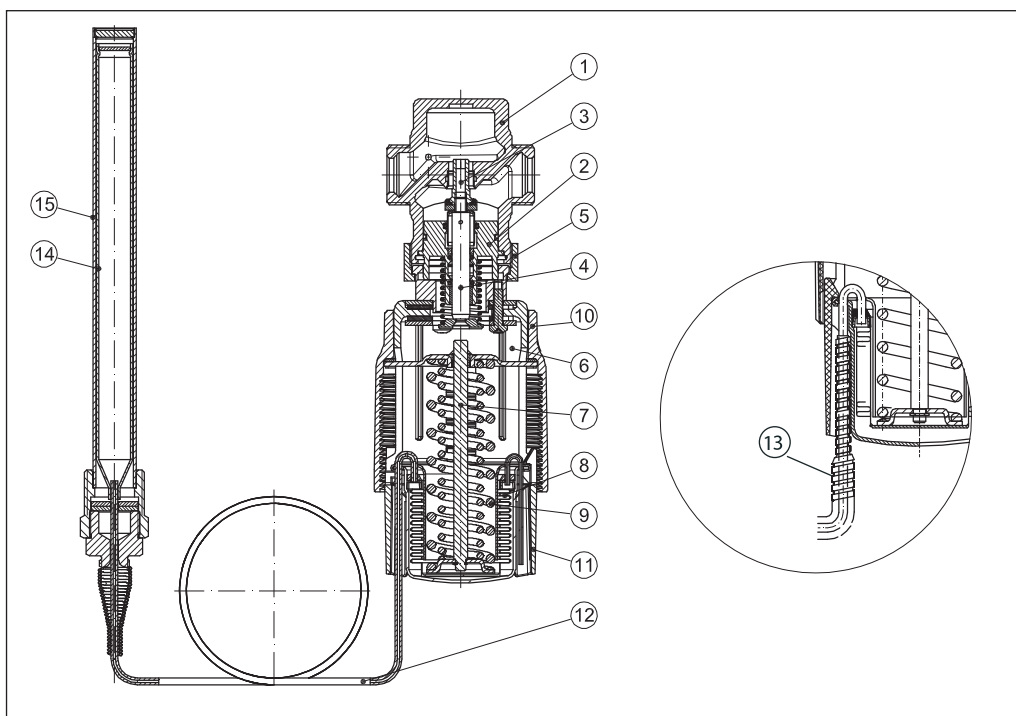
Вибір:

Термостатичний елемент AVT, для використання із регулювальними клапанами DN15-25 мм, діапазон налаштування 35...70 °С, код № 065-0605.

Зверніть увагу, що термодатчики довжиною 255 мм використовуються БЕЗ занурювальних гільз.

Конструкція

1. Клапан VG(F)2
2. Вкладень клапану
3. Конус (золотник) клапану, розвантажений по тиску
4. Шток клапану
5. З'єднувальна гайка
6. Термостатичний елемент AVT
7. Шток термостатичного елемента
8. Сильфон
9. Пружина налаштування
10. Рукоятка налаштування температури
11. Шкала
12. Капілярна трубка
13. Гнучка захисна трубка (тільки в AVT з датчиком 255 мм)
14. Датчик температури
15. Занурювальна гільза (тільки в AVT з датчиками 170 та 210 мм)
16. Сальник датчику
17. Кожух сальнику


Принцип дії

Зміни температури регульованого середовища призводять до змін тиску всередині датчику температури. Виникаючий тиск передається через капілярну трубку до сильфону, який рухає шток термостатичного елемента та відкриває або закриває клапан.

При зростанні температури регульованого середовища конус (золотник) рухається до сідла (клапан закривається). При зниженні температури регульованого середовища конус (золотник) рухається від сідла (клапан відкривається).

Налаштування
Налаштування необхідної температури

Налаштування необхідного значення температури може бути зроблене за допомогою пружини та рукоятки налаштування.

Співвідношення між цифрами на шкалі та значенням контрольованої температури.

Наведені значення є орієнтовними.

Термостати AVT з датчиками довжиною 170 та 210 мм.

I	II	III	IIII	IIIII	°C
-10	3	15	28	40	
20	33	45	58	70	
40	53	65	78	90	
60	73	85	98	110	

Термостати AVT з датчиком довжиною 255 мм.

I	II	III	IIII	IIIII	°C
10	19	28	36	45	
35	44	53	61	70	
60	70	80	90	100	
85	95	105	115	125	

Габаритні та приєднувальні розміри

The technical drawings show the AVT, VG2, and VGF2 temperature regulators. The AVT drawing includes a side view with dimensions L, H, and H₂, a top view with dimensions L₁, H₁, and H₃, and a detail view of the sensor assembly with dimensions 150, Ø76, and TD.018.1/01. The VG2 and VGF2 drawings show side and top views with dimensions L, H, H₁, and H₂.

DN	L	L ₁	H	H ₁	H ₂	H ₃
мм						
15	65	130	180	229	34	47
20	70	150	180	229	34	52
25	75	160	180	229	37	57
32	100	180	221	221	62	70
40	110	200	221	221	62	75
50	130	230	221	221	62	82

Тип	Вага, кг
датчик 170 мм	1,3
датчик 210 мм	1,5
датчик 255 мм	1,6

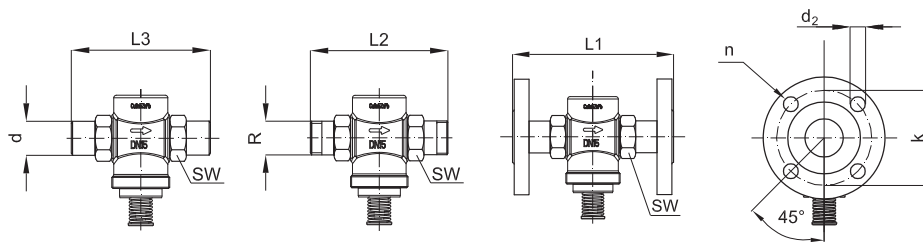
Примітка: інші розміри фланців – див. таблицю для фітінгів (нижче)

DN	L	H	H ₁	H ₂	Вага, кг
мм					
15	65	80	34	46	0,7
20	70	80	34	46	0,8
25	75	83	37	46	0,9
32	100	151	63	88	3,0
40	110	151	63	88	3,1
50	130	151	63	88	3,8

DN	L	H	H ₁	H ₂	Вага, кг
мм					
15	130	144	48	96	3,3
20	150	149	53	96	4,1
25	160	154	58	96	4,7
32	180	158	70	88	7,5
40	200	163	75	88	9,0
50	230	171	83	88	11,1

Примітка: інші розміри фланців – див. таблицю для фітінгів (нижче)

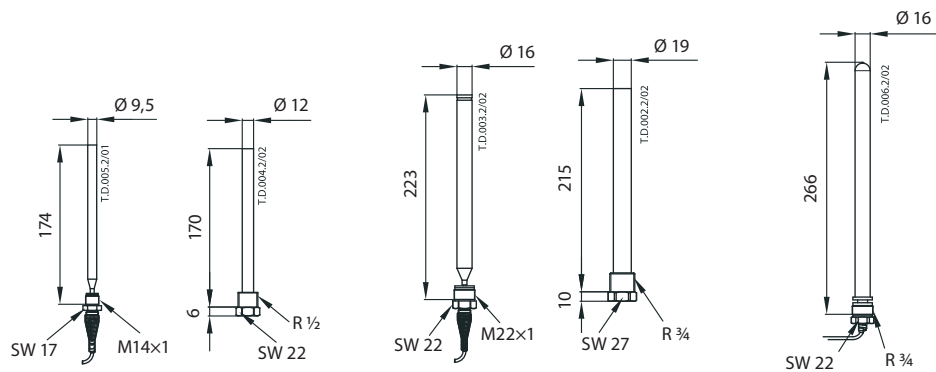
Габаритні та
приєднувальні
розміри
(продовження)



DN	R ¹⁾	SW	d	L ₁ ²⁾	L ₂	L ₃	k	d ₂	n
MM									
15	1/2	32 (G 3/4A)	21	130	131	139	65	14	4
20	3/4	41 (G 1A)	26	150	144	154	75	14	4
25	1	50 (G 1 1/4A)	33	160	160	159	85	14	4
32	1 1/4	63 (G 1 3/4A)	42	-	177	184	100	18	4
40	1 1/2	70 (G 2A)	47	-	195	204	110	18	4
50	2	82 (G 2 1/2A)	60	-	252	234	125	18	4

¹⁾ конічна зовнішня різь, згідно EN 10226-1

²⁾ фланці PN25, згідно EN 1092-2



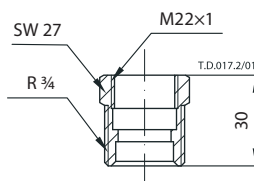
AVT 170 mm

AVT 170 mm
Занурювальна
гільза

AVT 210 mm

AVT 210 mm
Занурювальна
гільза

AVT 255 mm



Кожух сальнику