



Как показано на рисунке

Технический паспорт

Данные об изделии

Обозначение изделия	Multivert MVI 7002 (3~400V, EPDM, PN 16)
---------------------	---

Гидравлические характеристики

Индекс минимальной эффективности (MEI)	0.4
Давление на входе	10 бар
Максимальное рабочее давление PN	16 бар
Напорный патрубок	DN 100
Т перекачиваемой жидкости T_{\min}	-15 °C
Макс. Т перекачиваемой жидкости T_{\max}	120 °C
Температура окружающей среды мин. T_{\min}	-15 °C
Макс. температура окружающей среды T_{\max}	50 °C

Данные электродвигателя

Подключение к сети	3~400 V, 50 Hz
Допуск на колебание напряжения	±10 %
Номинальная мощность электродвигателя P_2	11 кВт
Класс эффективности электродвигателя	IE3
Номинальный ток I_N	21 A
Номинальная частота вращения n	2917 1/min
Коэффициент мощности $\cos \phi$	0.84
Тип включения	Прямое / звезда — треугольник
КПД электродвигателя $\eta_{50\%}$ $\eta_M 50\%$	90,3 %
КПД электродвигателя $\eta_{75\%}$ $\eta_M 75\%$	91,3 %
КПД электродвигателя $\eta_{100\%}$ $\eta_M 100\%$	91,2 %
Класс нагревостойкости изоляции	F
Класс защиты электродвигателя	IP55

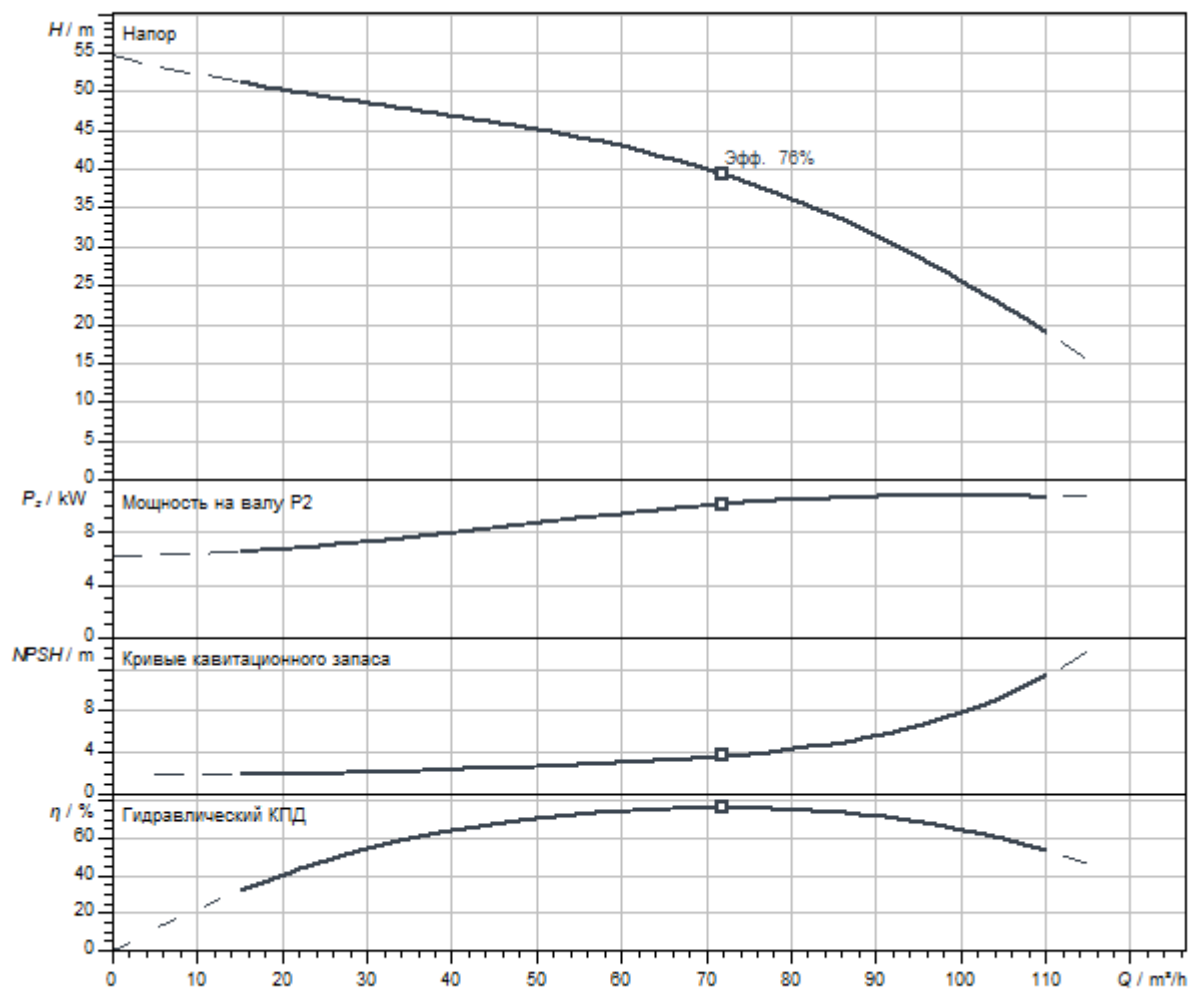
Материалы

Корпус насоса	Чугун
Рабочее колесо	Нержавеющая сталь
Вал	Нержавеющая сталь
Торцевое уплотнение	U3BE3GG
Материал уплотнения	EPDM

Установочные размеры

Патрубок на всас. стороне DNs	DN 100
Патрубок на напорн. стороне DNd	DN 100

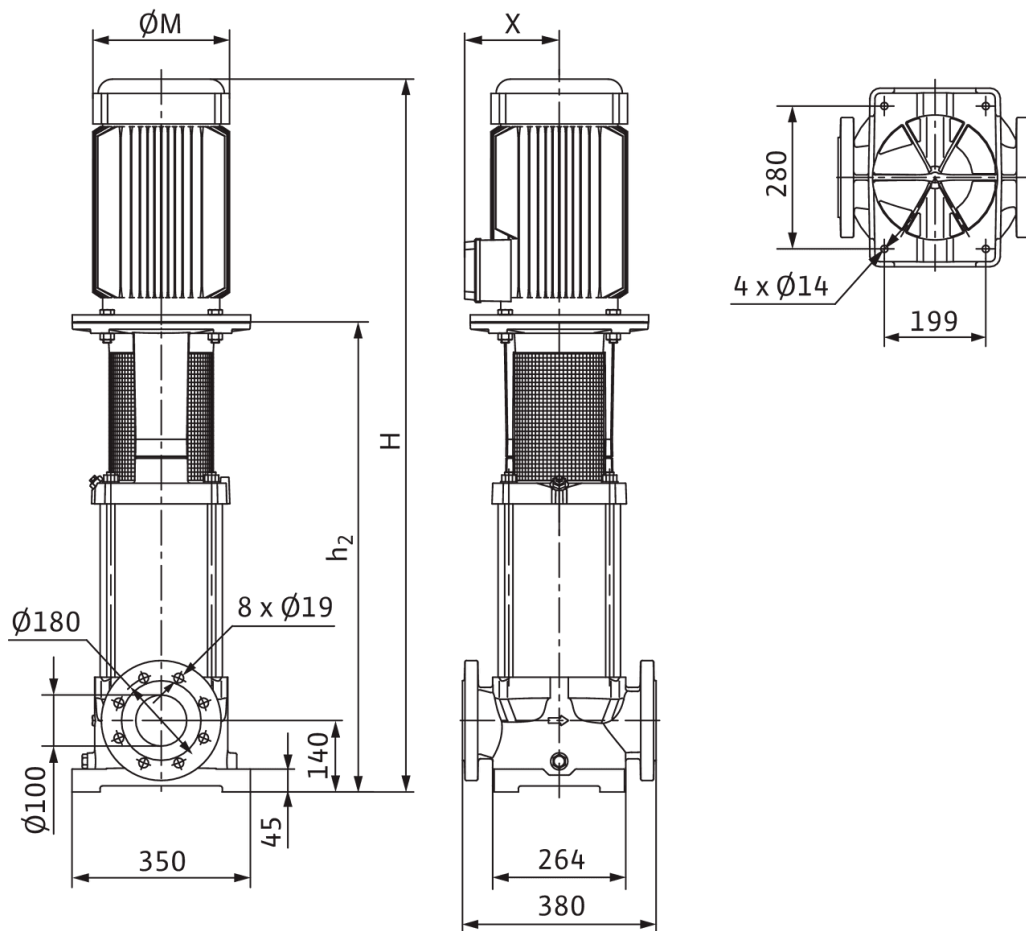
Характеристики



Перекачиваемая жидкость	Water 100 %
Т перекачиваемой жидкости T	20.00 °C
Частота вращения в рабочей точке	2958 1/min

Размеры и габаритные чертежи

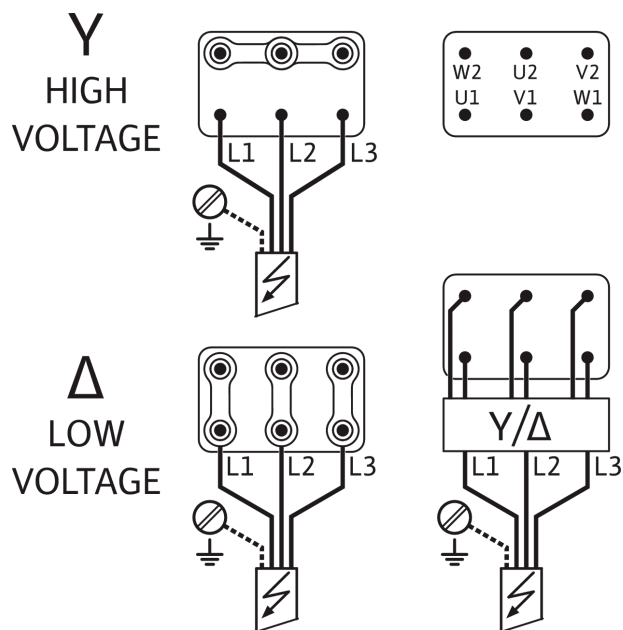
Multivert MVI 7001 - 9503, PN 16



Размеры <i>H</i>	1040 мм
Размеры <i>H2</i>	644 мм
Размеры <i>Øg</i>	279 мм
Размеры <i>X</i>	182 мм

Схема подключения

Helix FIRST V



Описание изделия

Нормально-всасывающий вертикальный высоконапорный центробежный насос во встраиваемом исполнении

Подсоединение вала насоса и вала стандартного электродвигателя IEC осуществляется посредством продольно-свертной муфты. Отдельный шарикоподшипник с фонарем обеспечивает оптимальное восприятие осевых сил. Промежуточные подшипники гидравлической части обеспечивают долгий срок службы.

Насос подходит для применения в системах водоснабжения и повышения давления, промышленных циркуляционных установках, системах технологической воды, контурах охлаждающей воды, установках пожаротушения, моечных установках и для ирригации. Кроме того, его можно применять в установках пожаротушения, моечных установках, а также для ирригации.

Данные об изделии

Т перекачиваемой жидкости T_{\min}	-15 °C
Макс. Т перекачиваемой жидкости T_{\max}	120 °C
Макс. температура окружающей среды T_{\max}	50 °C
Максимальное рабочее давление PN	16 бар
Давление на входе	10 бар
Индекс минимальной эффективности (MEI)	0.4

Особенности/Преимущества продукта

- Коррозионностойкие рабочее и ведущее колеса и ступенчатый корпус.

Комплект поставки

- Высоконапорный центробежный насос Wilo-Multivert MVI
- Инструкция по монтажу и эксплуатации

Указания относительно типа

- Защита электродвигателя — по запросу или предоставляется заказчиком.
- Благодаря разборной муфте (при ≥ 15 кВт) можно заменять торцевое уплотнение без демонтажа электродвигателя
- Ответные фланцы предлагаются в качестве дополнительных принадлежностей.
- Комплекты байпаса предлагаются в качестве дополнительных принадлежностей.

Данные электродвигателя

Подключение к сети	3~400 V, 50 Hz
Допуск на колебание напряжения	± 10 %
Номинальная мощность электродвигателя P_2	11 кВт
Класс эффективности электродвигателя	IE3
Номинальный ток I_N	21 A
Номинальная частота вращения n	2917 1/min
Коэффициент мощности $\cos \phi$	0.84
КПД электродвигателя $\eta_{50\%}$ $\eta_{M 50\%}$	90,3 %
КПД электродвигателя $\eta_{75\%}$ $\eta_{M 75\%}$	91,3 %
КПД электродвигателя $\eta_{100\%}$ $\eta_{M 100\%}$	91,2 %
Класс нагревостойкости изоляции	F
Класс защиты	IP55

Материалы

Корпус насоса	Чугун
Рабочее колесо	Нержавеющая сталь
Вал	Нержавеющая сталь
Уплотнение вала	U3BE3GG
Материал уплотнения	EPDM

Установочные размеры

Патрубок на всас. стороне DN _s	DN 100
Патрубок на напорн. стороне DN _d	DN 100

Информация о размещении заказа

Изделие	Wilo
Обозначение изделия	Multivert MVI 7002 (3~400V, EPDM, PN 16)
Масса нетто приibl. <i>m</i>	132 кг
Артикульный номер	4071168