

РОБОЧИЙ ДІАПАЗОН

- Подача до **90 л/хв** (5,4 м³/год)
- Напір до **100 м**

ОБМЕЖЕННЯ ЗАСТОСУВАННЯ

- Манометрична висота всмоктування до **8 м**
- Температура рідини від **-10 °С** до **+60 °С**
- Температура оточуючого середовища до **+40 °С** (**+50 °С** для РК 60)
- Максимальний тиск всередині корпусу насоса:
 - **6 бар** для РК 60, РК 60-MD, РК 65,
 - **7 бар** для РК 70, РК 80
 - **10 бар** для РК 90, РК 100, РК 200, РК 300
- Тривалий режим **S1**

ВИКОНАННЯ ТА ПРАВИЛА БЕЗПЕКИ

EN 60335-1
IEC 60335-1
CEI 61-150

EN 60034-1
IEC 60034-1
CEI 2-3



СЕРТИФІКАТИ

Сертифікат DNV відповідності системи менеджменту якості стандарту ISO 9001



ЗАСТОСУВАННЯ ТА РОЗМІЩЕННЯ

Рекомендовані для перекачування чистої води без абразивних домішок та рідин, хімічно неагресивних до конструкційних матеріалів насоса.

Завдяки своїй надійності, простоті використання та економічності, ці насоси придатні для використання в побуті. Зокрема, в поєднанні з невеликими гідроакумуляторами їх використовують для подачі води, зрошення садів і городів. Насоси мають встановлюватись в закритих, добре вентильованих приміщеннях або місцях, захищених від негоди.

ПАТЕНТИ - МАРКИ - МОДЕЛІ

- Фланець двигуна: патент № IT1243605
- Вал: патент № 0000275945 (РК60, РК65)
- Корпус: патент № 0000275946 (РК60, РК65)
- Зареєстрована ЄС модель № 004673192
- **PKm 60**® Зареєстрована марка № 009875394

ВИКОНАННЯ НА ЗАМОВЛЕННЯ

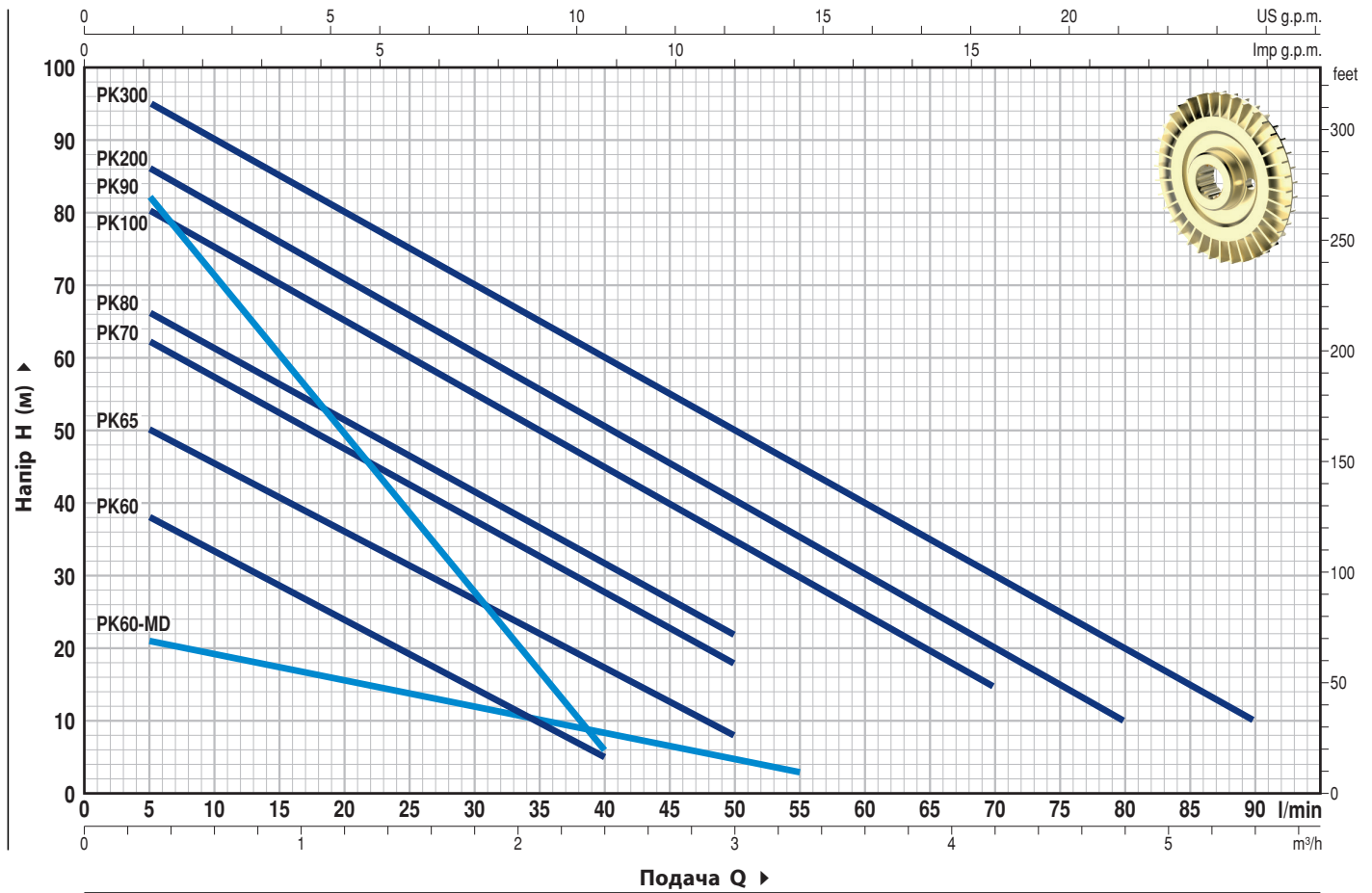
- Спеціальний механічний ущільнювач
- Інші напруги або частота 60 Гц
- Ступінь захисту IP X5 для РК 70-80-90-100-200-300

ГАРАНТІЯ

1 рік згідно з нашими типовими умовами продажу

РОБОЧІ ХАРАКТЕРИСТИКИ

50 Гц n= 2900 хв⁻¹ HS= 0 м



Тип		Потужність (P ₂)		Q	m³/год																		
Однофазний	Трифазний	кВт	к.с.		▲	0	0,3	0,6	0,9	1,2	1,5	1,8	2,1	2,4	3,0	3,3	4,2	4,8	5,4				
					0	5	10	15	20	25	30	35	40	50	55	70	80	90					
PKm 60	PK 60	0,37	0,50	IE2	40	38	33,5	29	24	19,5	15	10	5										
PKm 60-MD	PK 60-MD	0,37	0,50		22	21	19	17,5	15,5	13,8	12	10	8,5	5	3								
PKm 65	PK 65	0,55	0,75	IE3	55	50	45,5	40,5	36	31	27	22	17	8									
PKm 70	PK 70	0,60	0,85		65	62	57	52	47	42	37	32	27	18									
PKm 80	PK 80	0,75	1		70	66	61	56	51	46	41	36,5	31	22									
PKm 90	PK 90	0,75	1		90	82	71	60	49	38	27	17	5										
PKm 100	PK 100	1,1	1,5		85	80	75	70	65	60	55	50	45	35	30	15							
PKm 200	PK 200	1,5	2		90	86	81	76	71	65,5	60	55	50	40	35	20	10						
PKm 300	PK 300	2,2	3		100	95	90	85	80	75	70	65	60	50	45	30	20	10					

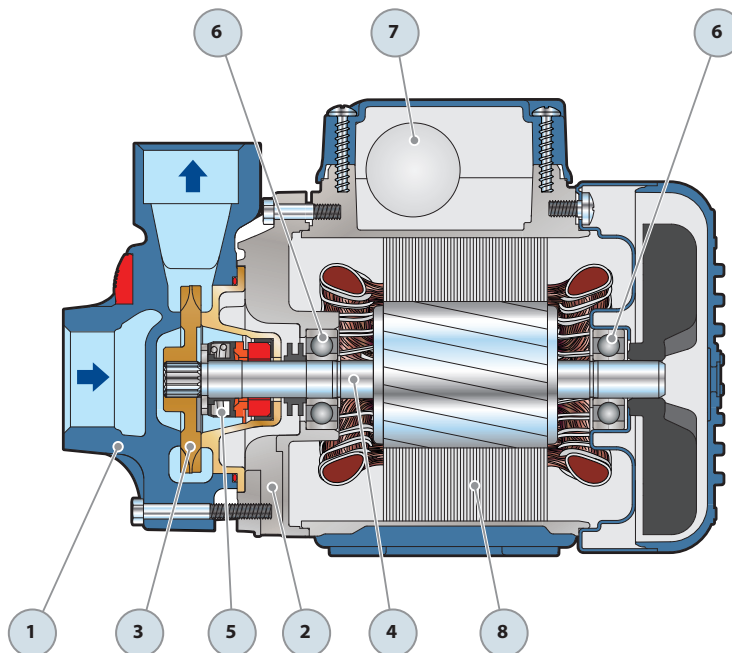
Q = Подача H = Загальний манометричний напір HS = Висота всмоктування Допустне відхилення характеристик насосів відповідає Класу 3B згідно з EN ISO 9906.

▲ Клас енергоефективності трифазного двигуна (IEC 60034-30-1)

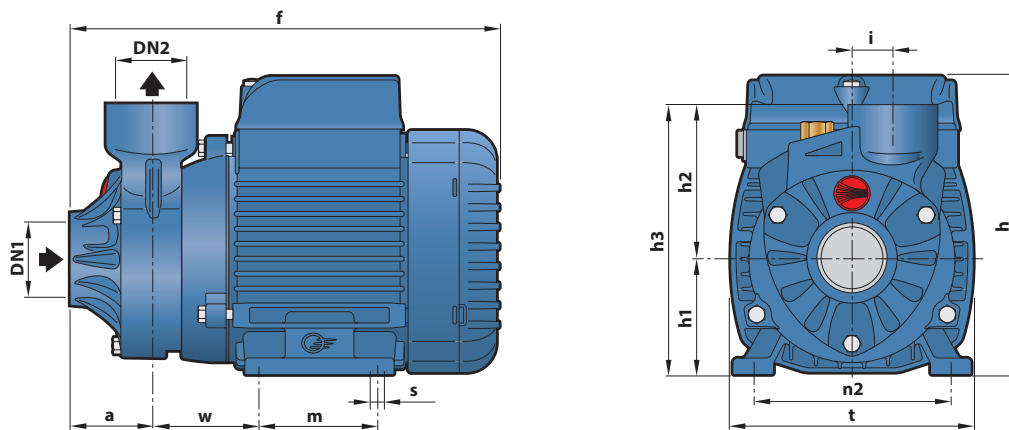
ПОЗ. КОМПОНЕНТ

КОНСТРУКТИВНІ ХАРАКТЕРИСТИКИ

1	КОРПУС НАСОСА	Чавун, патрубки з нарізку згідно з ISO 228/1 (PK 60, PK 60-MD з катафорезним покриттям)					
2	ФЛАНЕЦЬ	Алюміній, латунна вставка, що зменшує ризик заклинювання (запатентовано)					
3	РОБОЧЕ КОЛЕСО	Латунь, з радіальними периферійними лопатями					
4	ВАЛ ДВИГУНА	Нержавіюча сталь AISI 431 (EN 10088-3 - 1.4104 для PK 60, PK 60-MD, PK 65)					
5	МЕХАНІЧНИЙ УЩІЛЬНЮВАЧ	<i>Електронасос</i>	<i>Ущільнювач Вал</i>		<i>Матеріали</i>		
		<i>Тип</i>	<i>Тип</i>	<i>Діаметр</i>	<i>Кільце нерухоме</i>	<i>Кільце рухоме</i>	<i>Еластомір</i>
		PK 60-65-70-80 PK 60-MD	AR-12	Ø 12 мм	Кераміка	Графіт	NBR
		PK 90 PK 100-200-300	ST1-12 FN-14	Ø 12 мм Ø 14 мм	Карборунд Графіт	Графіт Кераміка	NBR NBR
6	ПІДШИПНИКИ	<i>Електронасос</i>	<i>Тип</i>				
		PK 60-65 PK 60-MD	6201 ZZ / 6201 ZZ				
		PK 70-80-90	6203 ZZ / 6203 ZZ				
		PK 100-200-300	6204 ZZ / 6204 ZZ				
7	КОНДЕНСАТОР	<i>Електронасос</i>	<i>Ємність</i>				
		<i>Однофазний</i>	<i>(230 В або 240 В)</i>				
		PKm 60	10 мкФ - 450 В				
		PKm 60-MD	14 мкФ - 450 В				
		PKm 65	16 мкФ - 450 В				
		PKm 70	20 мкФ - 450 В				
		PKm 80	20 мкФ - 450 В				
		PKm 90	31,5 мкФ - 450 В				
		PKm 100	45 мкФ - 450 В				
		PKm 200	50 мкФ - 450 В				
		PKm 300	50 мкФ - 450 В				
8	ЕЛЕКТРИЧНИЙ ДВИГУН	PKm: однофазний 230 В - 50 Гц із вмонтованим в обмотку термореле.					
		PK: трифазний 230/400 В - 50 Гц.					
<p>Трифазні електронасоси обладнані енергоефективними двигунами класу IE2 до P₂=0,55 кВт та класу IE3 від P₂=0,60 кВт (IEC 60034-30-1)</p> <p>- Ізоляція: клас F - Ступінь захисту: IP X4</p>							



РОЗМІРИ ТА ВАГА



Тип		Патрубки		Розміри, мм												кг	
Однофазний	Трифазний	DN1	DN2	a	f	h	h1	h2	h3	i	m	t	n2	w	s	1~	3~
PKm 60°	PK 60°	1"	1"	38	208	145	56	75	131	20	55	118	94-100	53	7	5,2	5,2
PKm 60°-MD	PK 60°-MD				237	153	63		80							120	100
PKm 65	PK 65			55	285	179 *	71	85	156		90	140	112	62		9,9	10,0
PKm 70	PK 70																
PKm 80	PK 80	¾"	¾"	46	278	84	155	19	10,2	10,1							
PKm 90	PK 90																
PKm 100	PK 100	1"	1"	62	356	212	80	88	168	19	100	152	125	95	9	15,0	14,9
PKm 200	PK 200				376											15,9	15,9
PKm 300	PK 300			—	18,6												

(*) h=199 мм для однофазних версій на 110 В

СПОЖИВАНИЙ СТРУМ

Тип	НАПРУГА	
	230 В	240 В
Однофазний	230 В	240 В
PKm 60°	2,5 А	2,4 А
PKm 60°-MD	2,0 А	1,9 А
PKm 65	3,7 А	3,4 А
PKm 70	5,2 А	4,8 А
PKm 80	5,2 А	4,8 А
PKm 90	5,6 А	5,1 А
PKm 100	9,0 А	8,2 А
PKm 200	11,5 А	11,0 А
PKm 300	—	—

Тип	НАПРУГА				
	230 В	400 В	690 В	240 В	415 В
Трифазний	230 В	400 В	690 В	240 В	415 В
PK 60°	2,0 А	1,15 А	0,7 А	1,9 А	1,1 А
PK 60°-MD	1,7 А	1,0 А	0,6 А	1,7 А	1,0 А
PK 65	3,0 А	1,7 А	1,0 А	2,8 А	1,6 А
PK 70	3,8 А	2,2 А	1,3 А	3,3 А	1,9 А
PK 80	3,8 А	2,2 А	1,3 А	3,3 А	1,9 А
PK 90	4,0 А	2,3 А	1,3 А	3,8 А	2,2 А
PK 100	6,2 А	3,6 А	2,1 А	5,9 А	3,4 А
PK 200	8,3 А	4,8 А	2,8 А	8,0 А	4,6 А
PK 300	9,0 А	5,2 А	3,0 А	8,7 А	5,0 А

ПАЛЕТУВАННЯ

Тип		Перевезення автотранспортом К-ть насосів
Однофазний	Трифазний	
PKm 60°	PK 60°	240
PKm 60°-MD	PK 60°-MD	240
PKm 65	PK 65	189
PKm 70	PK 70	102
PKm 80	PK 80	102
PKm 90	PK 90	102
PKm 100	PK 100	72
PKm 200	PK 200	72
PKm 300	PK 300	72