

Техническое описание

Термостатический смесительный клапан TVM-W

Область применения



TVM-W - автоматический смесительный клапан, который обеспечивает постоянную температуру воды после смешения. Его используют в системах горячего водоснабжения для получения у каждой водоразборной точки воды с необходимой температурой.

Клапан TVM-W:

- Возможность настройки клапана на температуру в диапазоне от 30 до 70 °С.
- Заводская настройка на температуру 50 °С.
- Блокировка выставленной настройки.
- DN 20.
- Перекрытие потока при отключении подачи холодной или горячей воды.
- Поддержание на заданном уровне температуры воды после смешения при изменении характеристик подаваемой холодной или горячей воды.

Быстрая реакция термостатического элемента гарантирует точное регулирование температуры, что является оптимальным как для отдельных водоразборных точек (например: ванна, бассейн, душ или биде), так и для их небольших групп.

Прочная и простая конструкция клапана обеспечивает его высокую надежность и долговечность.

При отключении подачи холодной воды полное перекрытие потока происходит очень быстро, обеспечивая тем самым безопасность конечного пользователя. TVM-W гарантирует высокий уровень защиты от ошпаривания (например: в случае высокотемпературной дезинфекции системы), что является особенно важным в больницах, детских садах, школах и многоквартирных жилых зданиях.

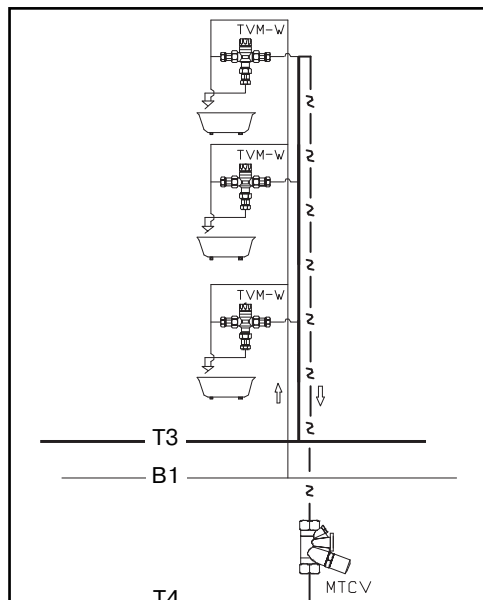


Рис. 1

Рекомендуемое расположение клапанов TVM-W в системе горячего водоснабжения

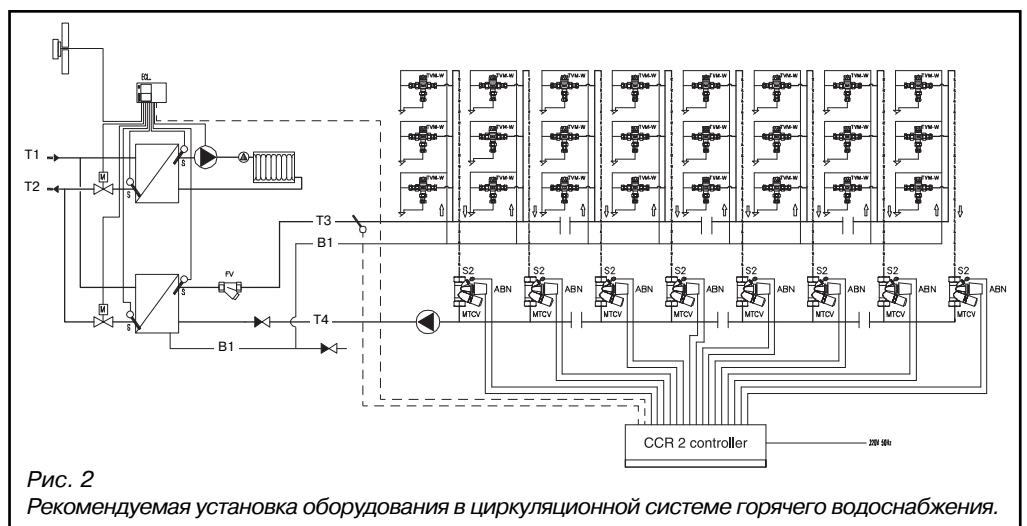


Рис. 2

Рекомендуемая установка оборудования в циркуляционной системе горячего водоснабжения.

Установка

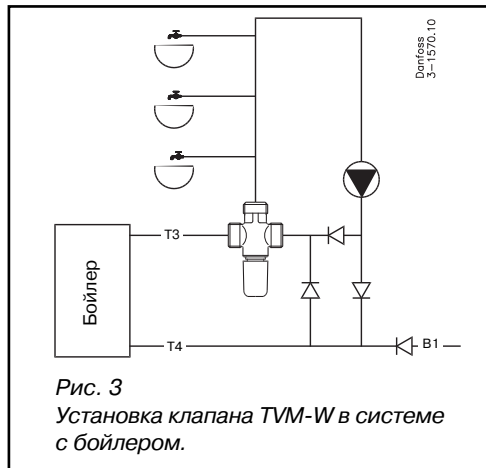


Рис. 3
Установка клапана TVM-W в системе с бойлером.

Применение смесительного клапана позволяет получить больший объем воды с желаемой температурой при том же размере бака.

Высокая температура воды предотвращает развитие в системе бактерии "legionella".

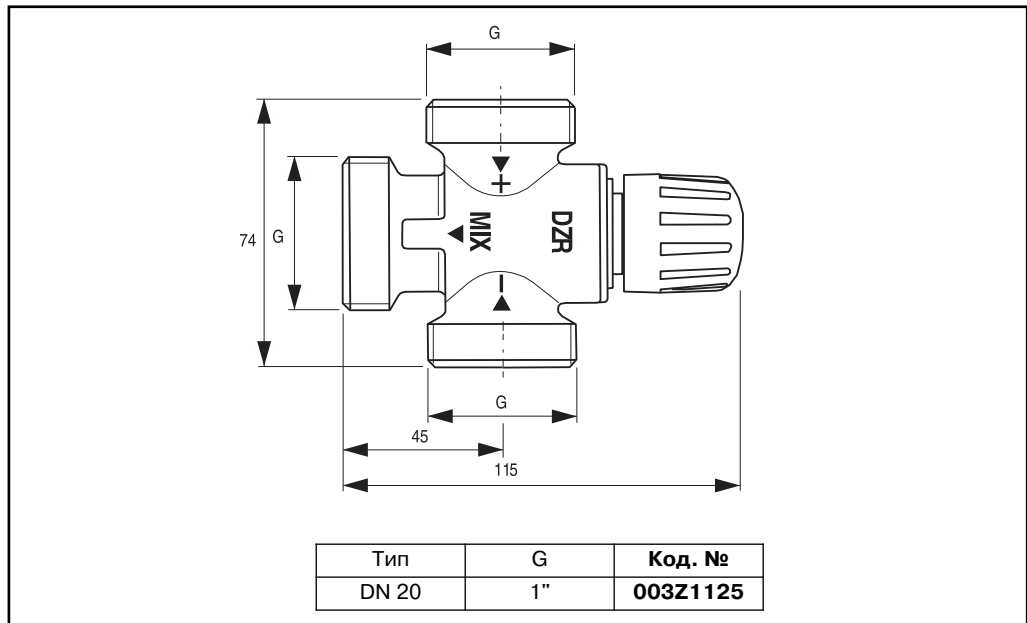
Клапан может быть установлен в любом положении.

- В насосных системах, а также в случаях, когда отношение давлений между вводами горячей и холодной воды может быть больше, чем 10:1, на клапан ДОЛЖНЫ быть установлены обратные клапаны (на вводах холодной и горячей воды).

- TVM-W обеспечит оптимальную работу при равенстве динамического давления подаваемой горячей и холодной воды.

- Для обеспечения оптимальной работы клапана и гарантии высокого уровня защиты от ошпаривания, рекомендуется, чтобы температура подаваемой горячей воды была минимум на 10°C выше, чем температурная настройка.

Размеры



Номенклатура и коды для оформления заказов

DN	G	Диапазон температурной настройки	E (л/мин.)	k _{vs} 1	k _{vs} 2	Код. №
TVM-W 20	1"	30...70 °C	39	1,9	1,65	003Z1125

E - расход воды в выходном отверстии клапана при Δр = 1,5 бар

k_{vs}1 - пропускная способность без обратного клапана

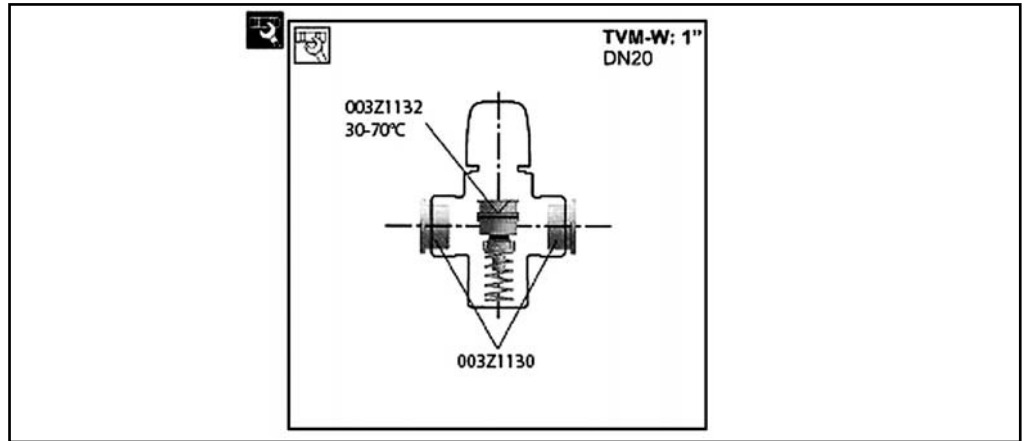
k_{vs}2 - пропускная способность с обратным клапаном

Принадлежности и запасные части



Тип	Макс. давление	Макс. температура	Код. №
Обратный клапан DN 20	10 бар	95 °C	003Z1130
Термостатический элемент			003Z1132

Запасные части

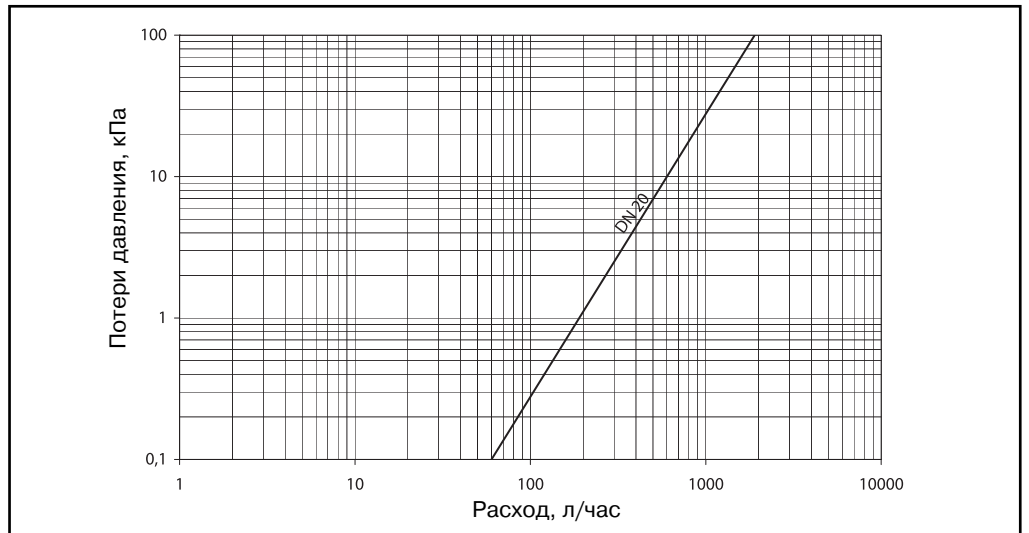


Технические характеристики

- Заводская установка температуры 50 °C подобрана при следующих условиях:
- температура холодной воды 10 °C;
 - температура горячей воды 70 °C;
 - стабильность поддержания температуры ± 3 °C (зависит от давления и температуры);
 - макс. рабочая температура 100 °C (макс. температура подаваемой горячей воды);
 - макс. статическое давление 10 бар;
 - макс. динамическое давление 500 кПа;
 - максимальное отношение давлений между вводами холодной и горячей воды 10:1.

Материал деталей:

- Корпус: DZR + обработка против отложения накипи
- Рукоятка: полистирол
- Пружина: нержавеющая сталь 1.4301
- Уплотнение: EPDM



Блокировка настройки

