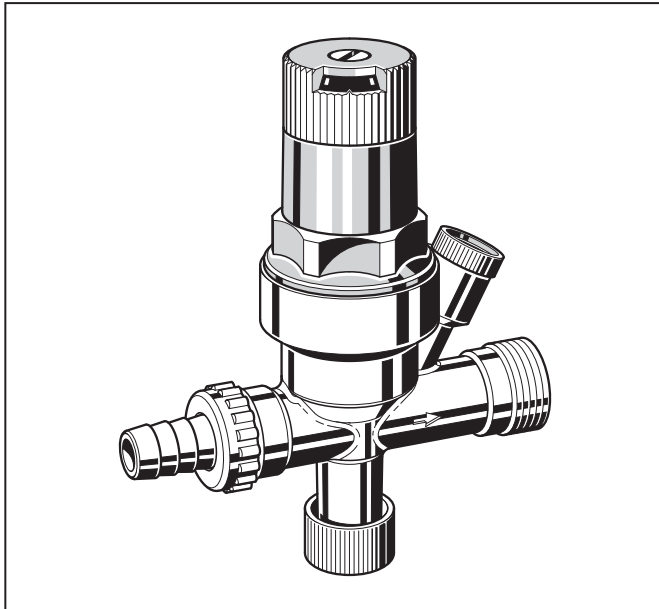


Подпиточный клапан

ТЕХНИЧЕСКОЕ ОПИСАНИЕ



Конструкция

Наполнительный клапан состоит из:

- Корпуса
- Крышки пружины с регулировочной шкалой
- Пружины
- Редукционного клапана
- Невозвратной вставки клапана
- Запорной вставки с рифленой ручкой

Материалы

- Латунный корпус
- Крышка пружины из высококачественного термостойкого синтетического материала
- Пружина из пружинной стали
- Невозвратная вставка клапана из высококачественного термостойкого синтетического материала
- Мембрана из дисперсно-армированного NBR
- Уплотнения из NBR

Применение

Наполнительный клапан VF 06 позволяет легко заполнять жидкостью или в случае необходимости дополнять замкнутую систему отопления. Редукционный клапан, контрольный клапан, а также запорное устройство объединены в одном блоке. Специальное соединение для подключения манометра позволяет устанавливать манометр (поставляемый в качестве дополнительного оборудования) для обеспечения точного контроля давления системы после ее заполнения.

Особенности

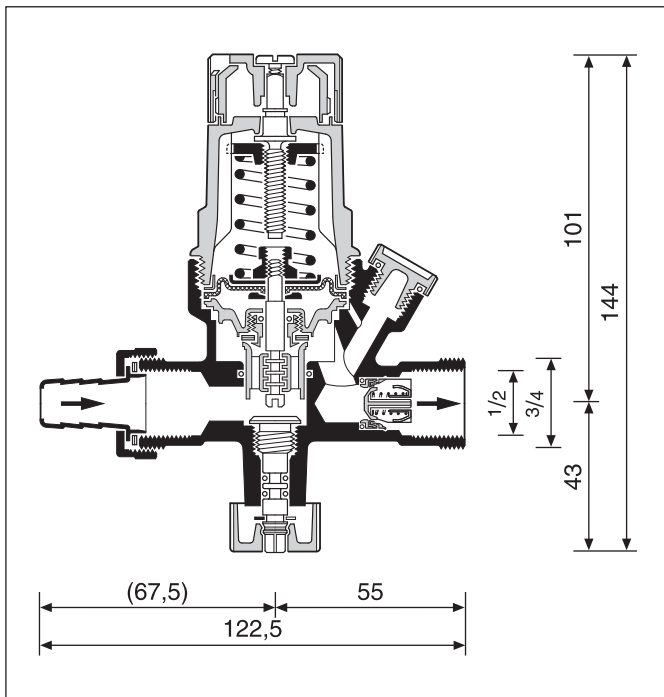
- Корпус с внутренними и наружными резьбовыми соединениями
- Один поворот регулировочной ручки для настройки клапана
- Настройка отображается непосредственно на регулировочной ручке
- Полностью заменяемая вставка из высококачественного синтетического материала
- Контрольный клапан, соответствующий стандартам DIN/DVDW
- Сбалансированный редукционный клапан - колебания давления на входе не оказывает никакого влияния на давление на выходе
- Встроенное запорное устройство
- Различные виды соединений

Область применения

Закрытые системы отопления, отвечающие стандарту DIN 4751

Технические параметры

| | |
|---------------------------|---|
| Рабочая температура | макс. 70° C |
| Рабочее давление | макс. 16 бар |
| Выходное давление | от 1,5 до 3,0 бар (настраиваемое) |
| Заводская установка | 1,5 бара |
| Присоединительные размеры | Входной канал R 1/2" внутренняя и R 3/4" наружная резьба Выходной канал R 1/2" внутренняя и R 3/4" наружная резьба |



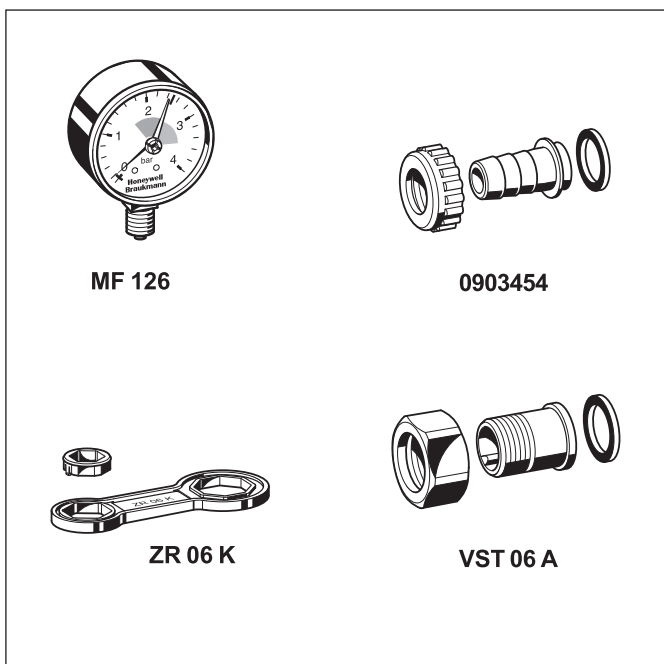
Принцип действия

Встроенный редукционный клапан работает по принципу уравнивания сил. Сила мембраны противодействует силе регулировочной пружины. Давление на входе не влияет ни на открытие, ни на закрытие клапана. Таким образом, колебания давления на входе не оказывают никакого влияния на давление на выходе, обеспечивая тем самым компенсацию входного давления. Встроенный контрольный клапан защищает систему водоснабжения, позволяя водотечь только в одном направлении. В направлении потока дискуплотнения открывается в противодействие силе пружины под воздействием перепада давления.

Исполнение

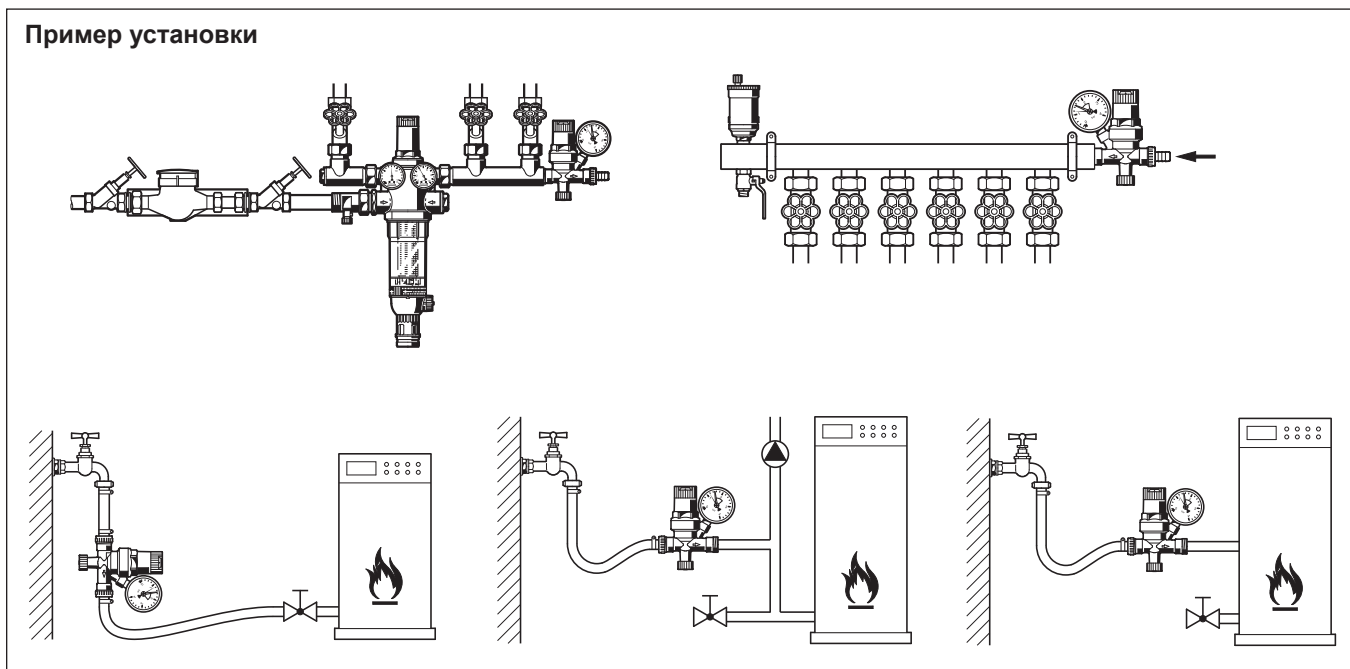
VF 06 - 1/2 A = Со шланговым штуцером
VF 06 - 1/2 B = С хвостовиком с резьбой

Дополнительное оборудование, оснащение и принадлежности



| | |
|---------------------|---|
| MP 126 | Манометр Диаметр 63 мм. Соединительный кран в нижней части манометра R 1/4", Диапазон измерений 0-4.0 бара с красной стрелкой назначения 1.5 бара, красной меткой назначения 2.5 бара и зеленым полем между значениями 1.5 и 2.5 бара |
| 0903454 | Комплект шлангового штуцера Состоящий из шлангового штуцера, гайки и уплотнительного кольца |
| VST06-1/2" A | Соединительный комплект Состоящий из хвостовика с резьбой, гайки и уплотнительного кольца |
| ZR 06 K | Двусторонний гаечный ключ Для снятия крышки пружины |

Пример установки



Руководство по монтажу

- Установите регулировочную шкалу для требуемого давления заполнения системы
- После заполнения системы отсоедините шланговый штуцер от наполнительного клапана
- Проверяйте давление в системе каждый раз после завершения процедуры заполнения или дополнения
- Обеспечьте возможность нормального доступа к клапану
- Для облегчения обслуживания и контроля

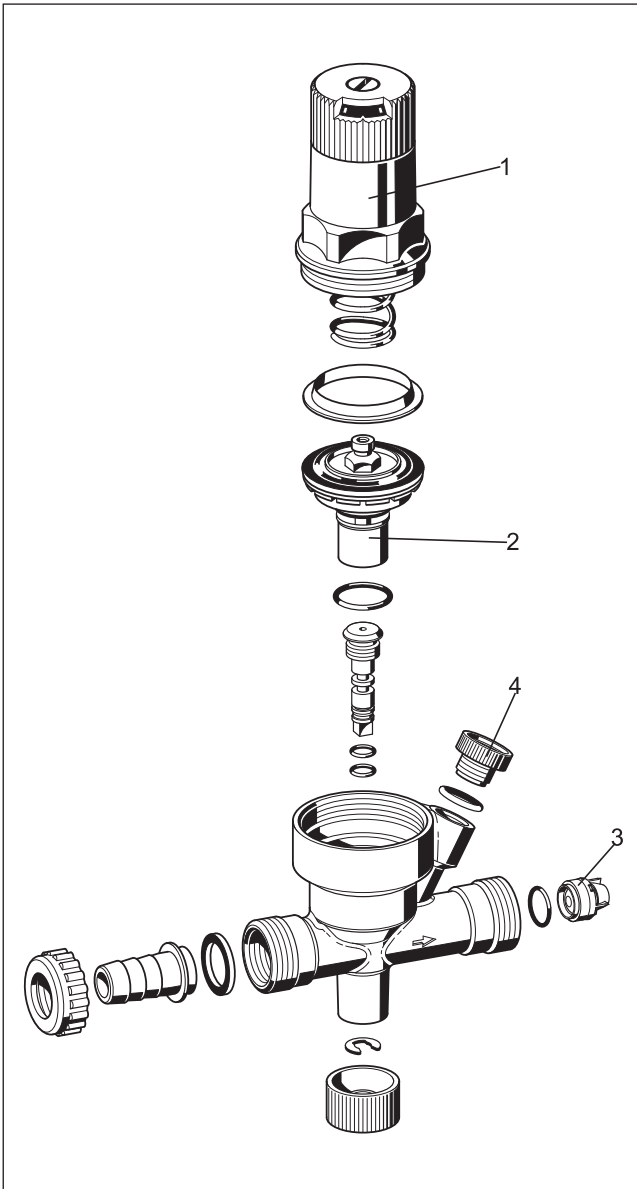
Типовые варианты применения

Наполнительный клапан VF 06 позволяет легко заполнять жидкостью или в случае необходимости дополнять замкнутую систему отопления.

Наполнительные клапаны могут быть установлены:

- В распределительной магистрали отопительного контура
- В сочетании с распределительной магистралью системы водоснабжения
- На наполнительном шланге отопительного котла
- На подающей трубе отопительного котла
- Непосредственно на отопительном котле
- Могут входить в надежный и безопасный комплект, предназначенный для первоначального заполнения системы

Запасные части для наполнительных клапанов VF06 (начиная с 1998 г.)



| | Описание | Номинальный размер | Код заказа |
|---|--|--------------------|------------|
| 1 | Узел крышки пружины | | 0903445 |
| 2 | Узел вставки клапана | 1/2" | D06FA-1/2 |
| 3 | Контрольный клапан | | 2166200 |
| 4 | Пробка с кольцевым уплотнением (упаковка 5 шт) | 1/4" | S06K-1/4 |